

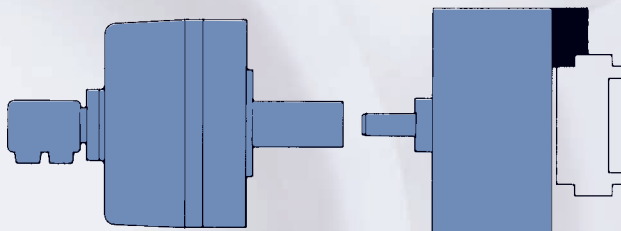
Комбинации зажимной оснастки

Зажимная оснастка без сквозного проходного отверстия

Зажимной цилиндр **без** сквозного проходного отверстия

OVS
OVUSHH

Используется для зажима заготовок типа „фланец“



Механизированные зажимные патроны **без** сквозного проходного отверстия

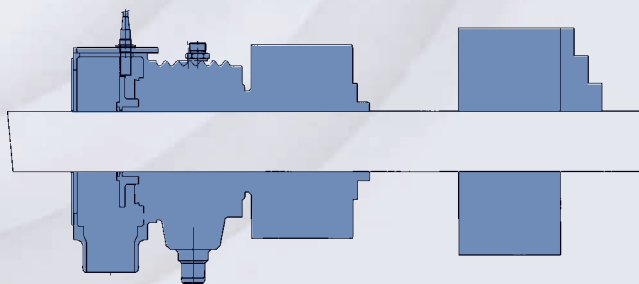
KFD
KFL
KFD-EC
KFD-F-EC
KFD-HS oil
KFD-G
KFD-N
KBF-N
KFD-AF
KKHFR *
* только с OVUSHH

Зажимная оснастка со сквозным проходным отверстием

Зажимной цилиндр **со** сквозным проходным отверстием

SZS
LHS-L

Используется при обработке валов и прутковых заготовок



Механизированные зажимные патроны **со** сквозным проходным отверстием

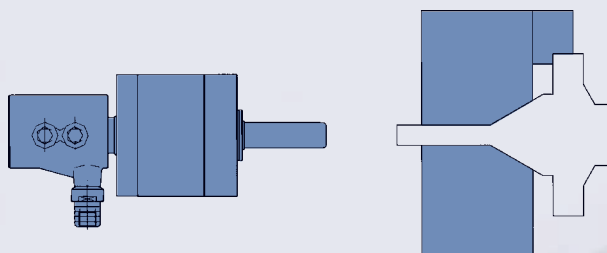
KFD-HS
KFD-HE
DURO-NC / NCSE
DURO-NCGB
KZF
KZZT/KZZT-A/
KZZT-AF
KFE, KFM, KFG
ZFM
LVE

Зажимная оснастка с непроходным центральным отверстием

Зажимной цилиндр **без** сквозного проходного отверстия

OVS

Используется для зажима заготовок с фланцевой частью



Механизированные зажимные патроны **со** сквозным проходным отверстием

KFD-HS
KFD-HE
DURO-NC / NCSE
DURO-NCGB
KZF
KZZT/KZZT-A/
KZZT-AF
KFE, KFM, KFG
ZFM

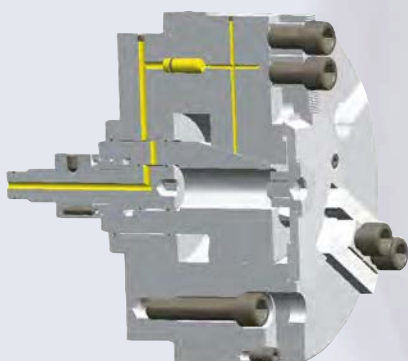
Гибкие возможности различных вариантов подвода рабочих сред

Для механизированных зажимных патронов со сквозным проходным отверстием или без него

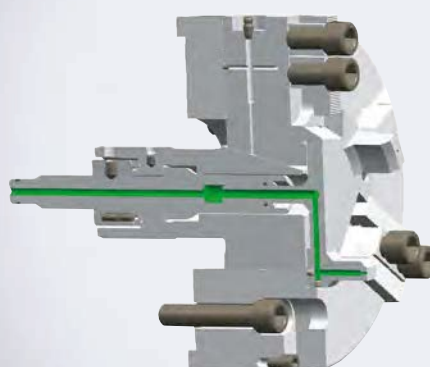
По Вашему запросу могут поставляться исполнения:

- с подводом сжатого воздуха для пневматической системы контроля прилегания заготовки, а также для создания запирающего давления или для продувки,
- с центральной системой смазки,
- с направляющими и уплотнением для шейки поршня,
- с пазом или отверстиями для стекания жидкости, а также крышкой или вставками для проходного отверстия.

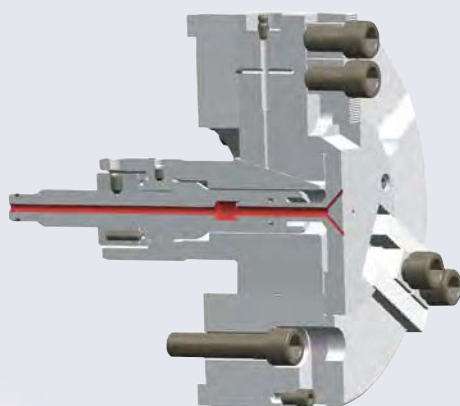
Примеры модифицированных механизированных зажимных патронов в исполнении для:



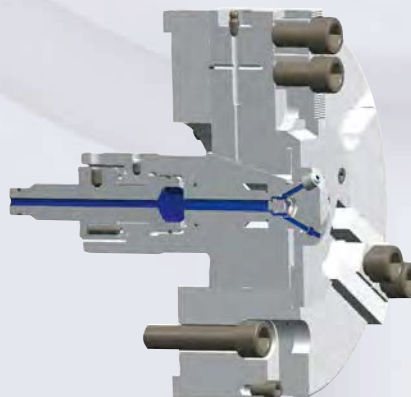
централизованной смазки через распределительный фланец с дозирующим устройством



пневматической системы контроля прилегания заготовки



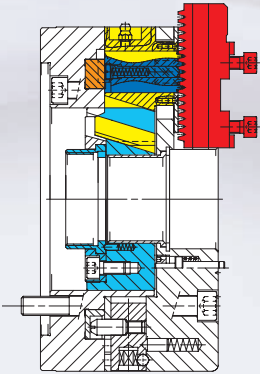
поддачи сжатого воздуха для продувки



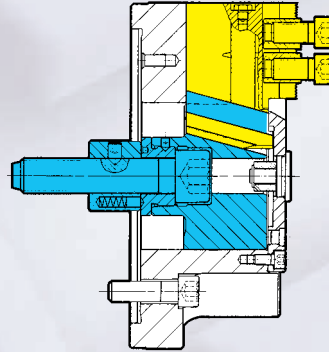
поддачи СОЖ

Возможна также поставка исполнений с двухканальной подачей рабочих сред, например, централизованной смазки и сжатого воздуха для пневматического контроля прилегания.

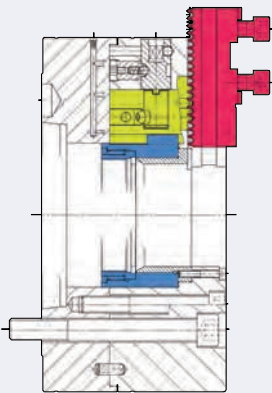
Обзор систем зажима заготовок



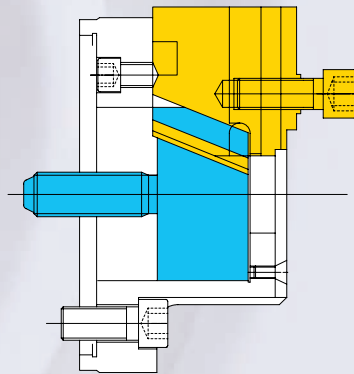
DURO-NC
Система быстрой смены зажимных кулачков с центральной фиксацией



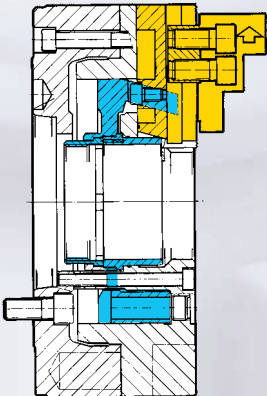
KFD
Система с клиновым анкером без сквозного отверстия



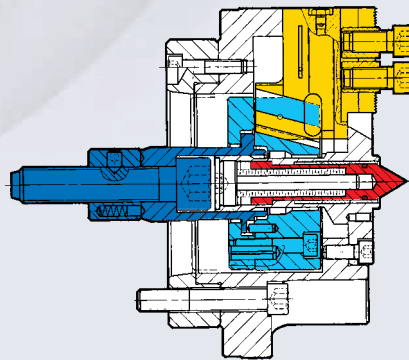
DURO-NCSE
Система быстрой смены зажимных кулачков с индивидуальной фиксацией каждого кулачка



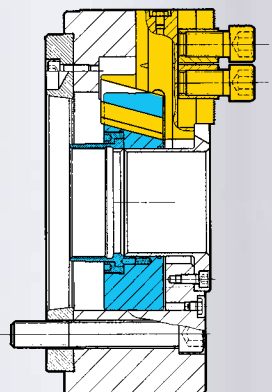
KFD-G
Система с клиновым анкером с большим ходом кулачков, без сквозного отверстия



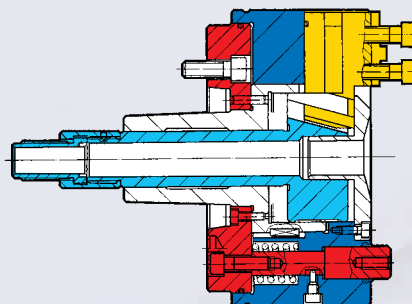
KFD-HS
Система с клиновым анкером и большим центральным проходным отверстием, для очень высоких рабочих частот вращения, с большим остаточным зажимным усилием



KFD-AF
Система с клиновым анкером с выравнивающими кулачками, со сменными центрирующими вставками, без сквозного отверстия

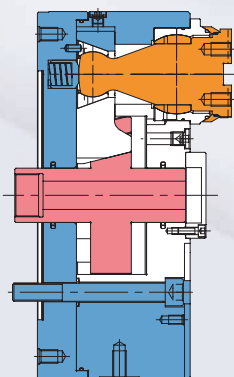


KFD-HE
Система с клиновым анкером и большим центральным проходным отверстием



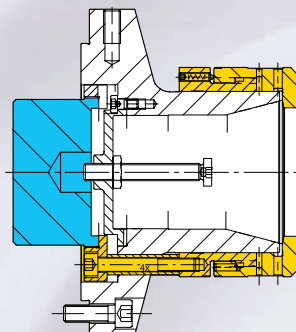
KFD-N
Система с клиновым анкером и функцией торцевого поджима заготовок. Со сквозным центральным отверстием

Обзор систем зажима заготовок



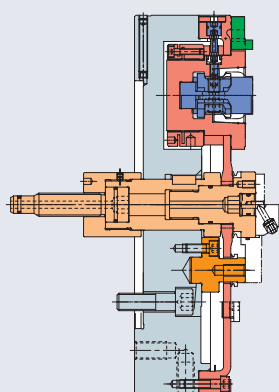
KBF-N

Патрон с кулачками на шаровых опорах с активным поджимом заготовок, с герметичным уплотнением и масляным заполнением.



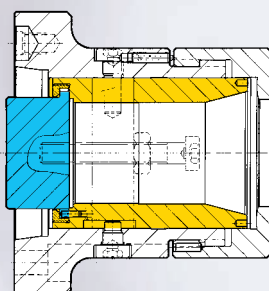
KZZF

Цанговый зажимной патрон (рабочее движение штока тянущее) с центральным отверстием, с байонетным присоединением, для использования со стальными зажимными цангами по DIN 6343.



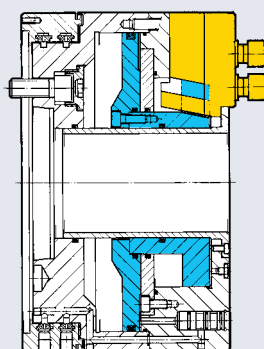
Мембранный зажимной патрон

с центрирующим зажимом, для операций шлифования и твердого точения, с высокой точностью, с посадочной поверхностью HSK для упрощенной смены кулачков, плоское исполнение.



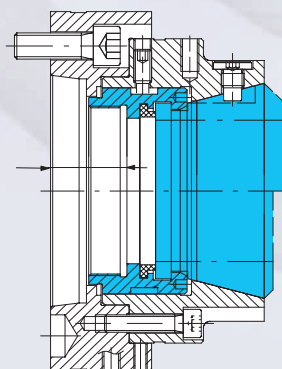
KZF

Цанговый зажимной патрон (рабочее движение штока толкающее) с центральным отверстием, с байонетным присоединением, для использования со стальными зажимными цангами по DIN 6343.



LVE

Система с клиновым анкером. Зажимной цилиндр встроен в корпус цилиндра, с большим сквозным проходным отверстием.



KZZT

Зажимной патрон с втягиваемой зажимной цангой и полным проходным отверстием

KZZT-A

Зажимной патрон с втягиваемой зажимной цангой, полным проходным отверстием и жестким упором базирования заготовок.

KZZT-AF

Зажимной патрон с втягиваемой зажимной цангой, полным проходным отверстием, жестким упором и стационарным зажимным кулачком

Руководство по выбору и использованию

Область применения, особые характеристики	Исполнение																			
	KFD / KFD-EC / KFD-F-EC	KFL	KFD-G	KFD-HS	KFD-HE	DURO-NC / DURO-NCGB	DURO-NC SE	Мембранный зажимной патрон	KZF/KZZT	KFD-N	KBF-N	KFD-AF	KFE	KFM	KFG	ZFM	PKF	SSP / SSH	KZS-P / KZS-PG	LVE
Обработка деталей типа „фланец“	■	■	■	■	■	■	■					▲ 1)	▲ 1)	■	■			■	■	■
Обработка прутковых заготовок				■	■	■	■		●					■	■	●				■
Обработка концов труб				■	■	■	■		■					■	■	■				●
Высокие частоты вращения				●		■	■													
Центрирование заготовки конусом и оправкой, а также выравнивающий зажим												●	●							
Токарные станки с ЧПУ	■	■	■	■	■	●	●		■			■	■	■	■	■				■
Охватывающий зажим, например, для деталей арматуры			●																	
Стационарная обработка																		●	●	
Система быстрой смены кулачков						●	●	●												
Большой ход зажимных кулачков			●												●					
Зажим с эффектом поджима заготовки по торцу										●	●									
Обработка высокоточных деталей				■				●									●			

■ обычное использование

● особенно хорошо подходит

▲ ограничено подходит

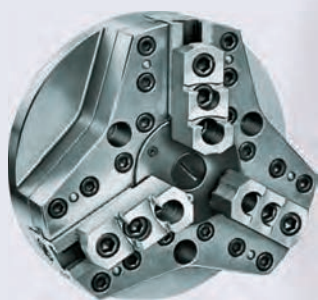
1) необходимо центрировать конусом или оправкой



► **KFD**

Для высоких нагрузок, большой срок службы, высокая точность зажима, конструкция проверена десятилетиями успешного использования, передача усилия через мощную конструкцию пространственного клинового анкера.

Поставляется в двух-, трех- и четырехкулачковом исполнении. Опция: с дополнительными направляющими поршня, с облегченным весом или с модульной резьбой.



► **KFL**

В облегченном исполнении, корпус из алюминия



► **Механизированные малообслуживаемые зажимные патроны KFD-EC / KFD-F-EC**

С механической компенсацией центробежной силы или без нее, с усиленной защитой от попадания загрязнений за счет уплотнений, встроенных в направляющие кулачков.



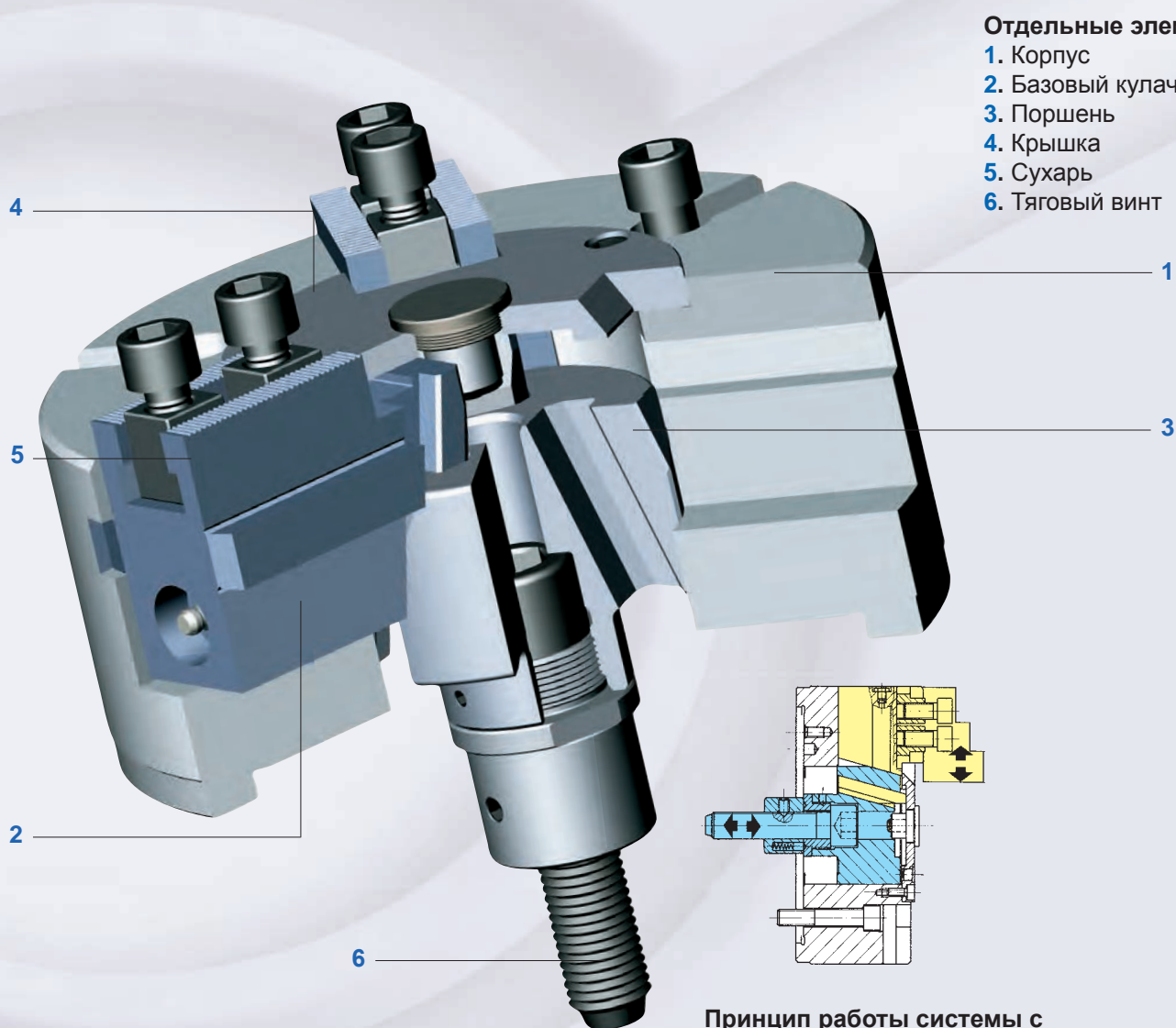
► **KFD-G**

С большим ходом кулачков, исполнение с двумя кулачками. При помощи этого патрона заготовки могут быть зажаты за выступающие части со значительным усилием зажима.



► **KFD-HS oil**

Для очень высоких частот вращения, герметичное исполнение со смазкой в масляной ванне, высокое остаточное зажимное усилие, без элементов, компенсирующих центробежные силы.



Отдельные элементы KFD

1. Корпус
2. Базовый кулачок
3. Поршень
4. Крышка
5. Сухарь
6. Тяговый винт

Принцип работы системы с клиновым анкером

Механизированный зажимной патрон KFD стандартной серии - решение, проверенное суровым ежедневным использованием в течение десятилетий. Он отличается высокой нагрузочной способностью, долгим сроком службы и высокой точностью зажима. Передача зажимного усилия производится мощным пространственным клиновым якорем.

Варианты исполнения:

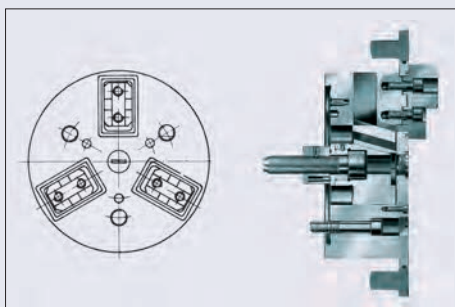
- облегченный вариант корпуса, либо полноценный корпус с установочными пазами,
- базовые кулачки с зубчатой насечкой либо с поперечным пазом для крепления сменных кулачков,
- стандартный поршень или поршень с дополнительной направляющей,
- двух-, трех- или четырехкулачковое исполнение,
- плоское исполнение.

Технические особенности:

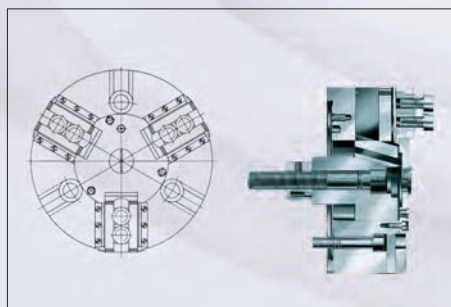
- центрирующая посадка, присоединительные размеры по DIN 6353 либо другие специальные исполнения разъемов для установки шпинделя,
- цельковое исполнение из стали до типоразмера 315. Корпуса патронов в трехкулачковом исполнении для больших типоразмеров из чугуна с шарообразным графитом с элементами облегчения конструкции,
- все подвижные детали закалены и шлифованы,
- начиная с типоразмера 200 с заходным роликом для ограничения хода кулачков,
- непосредственное смазывание базовых кулачков,
- базовые кулачки защищены от вылета при вращении,
- при использовании совместно с зажимными цилиндрами Röhm моделей OVS, LVS и LTS эти механизированные зажимные патроны соответствуют требованиям профсоюзов,
- упор поршня в переднем положении происходит в цилиндре, упор в заднем положении в шпинделе или во фланце шпинделя,
- дисбаланс для всех типов находится в пределах, допустимых в соответствии с требованиями DIN 6386.

По запросу:

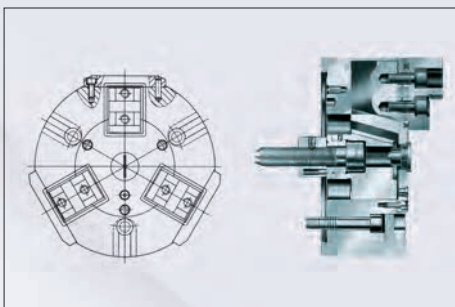
KFD в специальном исполнении (с дополнительным уплотнением)



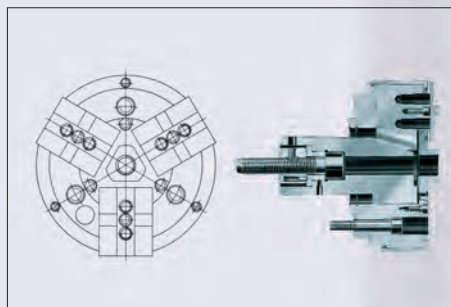
Тип 538-40
Для стационарной установки с герметичным уплотнением. Устанавливается на автоматические линии и станки с круглым тактовым столом.



Тип 538-42
Уплотнение обеспечено за счет скребковых планок. Устанавливаются на токарных станках.

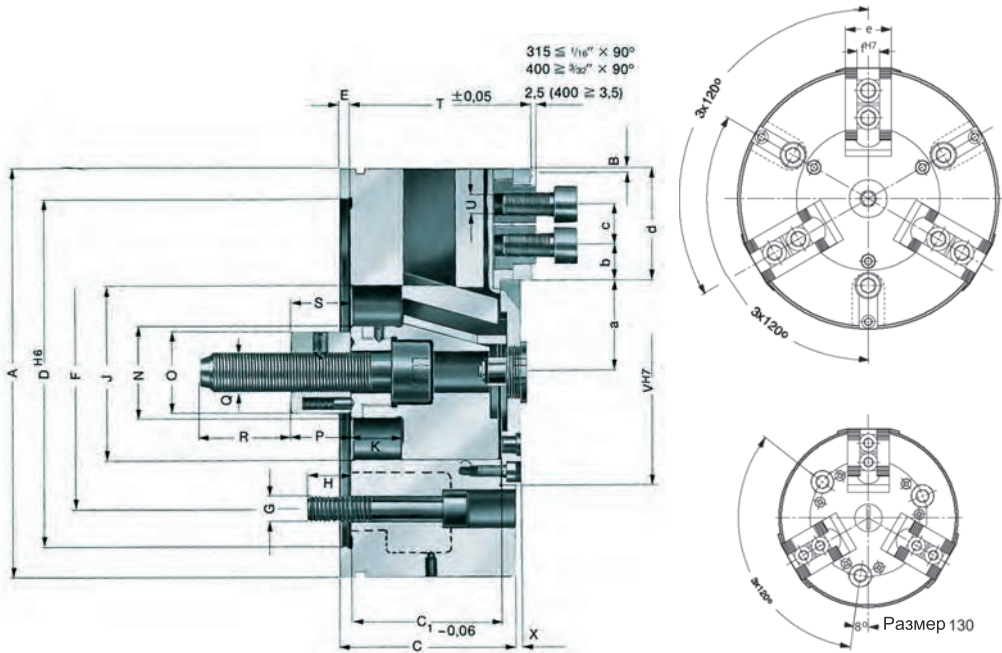


Тип 538-41
Для стационарной или вращающейся установки, с герметичным уплотнением. Устанавливается на автоматические линии и станки с круглым тактовым столом на минимальном занимаемом пространстве.

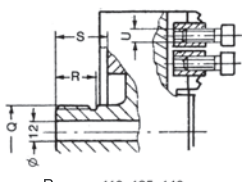
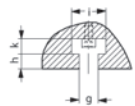


Тип 538-43
С герметичным уплотнением, для установки в местах с особо высоким загрязнением стружкой или СОЖ, на автоматических станках, производственных установках для стационарной, либо вращающейся установки.

KFD 3-х кулачковый, стандартное исполнение, зубцы 90°



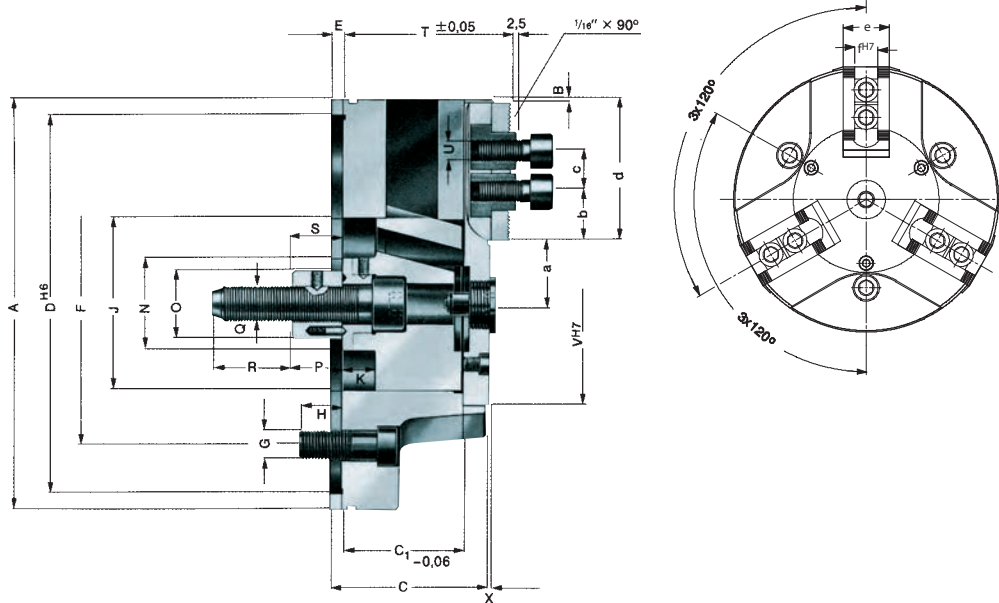
Инструментальная группа С15
 Тип 538-05 /
 538-55 (плоское исполнение)
 3-х кулачковый
 механизированный зажимной
 патрон,
 стандартное исполнение,
 зубцы 90° для крепления
 кулачков
 Цилиндрическая
 центрирующая посадка,
 присоединительные размеры
 по DIN 6353



Размер 110, 125, 140

Идент.номер	004250	128405 ¹⁾	041240	128406 ¹⁾	023520	040630	144598	144599 ¹⁾	040653	040660	040669	040676	061163
Размер	110	125	130	140	160	200	250	315	315	400	500	630	800
A	110	125	130	140	160	200	250	315	315	400	500	630	800
Ход кулачка В	2,1	3,7	5,3	3,7	5,3	6,7	6,7	6,7	8	9,3	9,3	10,5	10,5
С	31,5	40	69	40	79	87	102	102	117	127	127	140	160
C _{1-0,06}	28,55	37,05	58,05	37,05	66,05	74,05	89,05	89,05	104,05	111,05	111,05	125,05	142,05
Посадка D ^{H6}	92	105	115	105	140	170	220	220	300	300	380	380	460
Е	3	3	6	3	6	6	6	6	6	6	6	8	8
F	80	80	85	80	104,8	133,4	171,4	171,4	235	235	330,2	330,2	380
G	3 x M 8	3 x M 8	3 x M 10	3 x M 8	3 x M 10	3 x M 12	3 x M 16	3 x M 16	3 x M 20	3 x M 20	6 x M 24	6 x M 24	6 x M 24
Н	12	14	15	12	17	20	26	26	30	35	35	35	35
Ј	45	50	58	50	65	85	105	105	120	155	155	180	180
Ход поршня К	8	14	20	14	20	25	25	25	30	35	35	40	40
Н	-	-	35	-	35	45	55	55	60	60	60	80	80
О	-	-	34	-	34	40	46	46	46	55	55	55	55
Р	-	-	25	-	25	30	30	30	30	30	30	30	30
Q	M20x1,5	M20x1,5	M 16	M20x1,5	M 16	M 20	M 24	M 24	M 24	M 24	M 30	M 30	M 30
R	20	20	40	20	40	45	55	55	55	55	63	63	85
S мин.	25	25	36	25	25	30	30	30	30	30	28	28	30
S макс.	33	39	56	39	45	55	55	55	60	65	68	70	70
T ^{±0,05}	34	44	73	44	80	90	105	105	120	130	130	148	161
U	M 6 x 18	M 6 x 18	M 8 x 20	M 6 x 18	M 12 x 25	M 12 x 25	M 16 x 30	M 16 x 30	M 16 x 30	M 20 x 40	M 20 x 40	M 20 x 40	M 20 x 40
V ^{H7}	-	-	85	-	85	110	130	130	160	190	190	220	220
X	4	6	5	6	3	3	3	3	3	3	6	6	3
a мин.	23,9	24,3	25	24,3	26,7	38,3	48,3	48,3	54	72,7	72,7	85,2	84,5
a макс.	26	28	30,3	28	32	45	55	55	62	82	82	95,7	95
b мин.	8,2	7	6	7	9	8	10	10	10	14	14	18	18
c мин.	10	10	14	10	19	19	25	25	25	31	31	31	31
c макс.	14,8	25	26	25	36,5	44,5	58,5	89,5	81,5	98	148	197	282
d	28	34,5	34,5	42	48	55	70	102,5	95	118	164	219,3	305
e	25	25	30	25	35	35	50	50	55	60	60	70	70
f ^{H7}	10	10	12	10	17	17	21	21	21	25,5	25,5	25,5	25,5
g	-	-	-	-	14	14	18	18	18	22	22	22	22
h	-	-	-	-	11	11	13	13	13	22	22	22	22
i	-	-	-	-	25	25	32	32	32	40	40	40	40
k	-	-	-	-	11	11	14	14	14	18	18	18	18
Ø вращения сменных кулачков, мм	172	192	184	207	215	290	345	410	410	560	660	790	960
Макс.приводное усилие, кН	7	9	18	9	35	45	65	75	80	95	110	130	130
Усилие зажима / кулачок, кН	12	15	35	15	70	90	140	180	190	250	300	360	360
Макс.допустимая частота вращения мин ⁻¹	4000	5000	5000	4500	4500	4000	3200	2800	2800	2000	1600	1200	800
момент инерции массы J кгм ²	0,003	0,007	0,014	0,011	0,035	0,095	0,28	0,72	0,87	1,96	4,31	13,4	31,2
Вес сменных кулачков, кг	2,1	3,6	6,8	4,6	10,9	19	35,5	58,5	70	98	138	270	390

¹⁾ плоское исполнение

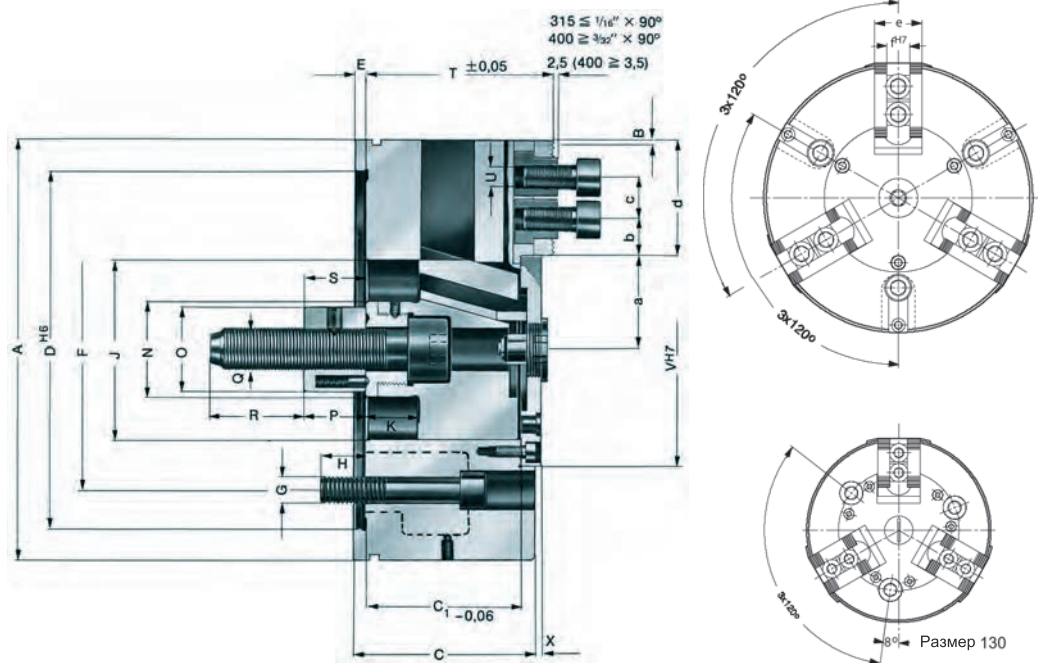
KFD 3-х кулачковый, облегченное исполнение, зубцы 90°


Инструментальная группа C15
Тип 538-03 3-х кулачковый
механизированный зажимной
патрон, облегченное
исполнение, зубцы 90° для
крепления кулачков
Цилиндрическая центрирующая
посадка, присоединительные
размеры по DIN 6353

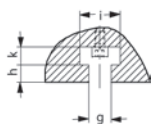
Идент.номер	046730	046731 ¹⁾	046744	046745 ¹⁾	144594	144595 ¹⁾	144596	144597 ¹⁾
Размер	160	160	200	200	250	250	315	315
A	160	160	200	200	250	250	315	315
Ход кулачка B	5,3	5,3	6,7	6,7	6,7	6,7	6,7	6,7
C	79	79	87	87	102	102	102	102
C _{1-0,06}	66,05	66,05	74,05	74,05	89,05	89,05	89,05	89,05
Посадка D ^{H6}	140	150	170	185	220	220	220	220
E	6	6	6	6	6	6	6	6
F	104,8	100	133,4	133,4	171,4	171,4	171,4	171,4
G	3 x M 10	3 x M 12	3 x M 12	3 x M 12	3 x M 16	3 x M 16	3 x M 16	3 x M 16
H	17	20	20	20	26	26	26	26
J	65	65	85	85	105	105	105	105
Ход поршня K	20	20	25	25	25	25	25	25
N	35	35	45	45	55	55	55	55
O	34	34	40	40	46	46	46	46
P	25	25	30	30	30	30	30	30
Q	M16	M 16	M20	M 22	M24	M 22	M24	M 22
R	40	40	45	50	55	50	55	50
S мин.	25	25	30	30	30	30	30	30
S макс.	45	45	55	55	55	55	55	55
T ^{±0,05}	80	80	90	90	105	105	105	105
U	M 12 x 25	M 12 x 25	M 12 x 25	M 12 x 25	M 16 x 30	M 16 x 30	M 16 x 30	M 16 x 30
V ^{H7}	85	85	110	110	130	130	130	130
X	3	3	3	3	3	3	3	3
a мин.	26,7	26,7	38,3	38,3	48,3	48,3	48,3	48,3
a макс.	32	32	45	45	55	55	55	55
b мин.	9	9	8	8	10	10	10	10
c мин.	19	19	19	19	25	25	25	25
c макс.	36,5	36,5	44,5	44,5	58,5	58,5	89,5	89,5
d	48	48	55	55	70	70	102,5	102,5
e	35	35	35	35	50	50	50	50
f ^{H7}	17	17	17	17	21	21	21	21
Ø вращения сменных кулачков, мм	215	215	290	290	345	345	410	410
Макс.приводное усилие, кН	35	35	45	45	65	65	75	75
Усилие зажима / кулачок, кН	70	70	90	90	140	140	180	180
Макс.допустимая частота вращения мин ⁻¹	4500	4500	4000	4000	3200	3200	2800	2800
момент инерции массы J кгм ²	0,027	0,027	0,076	0,076	0,226	0,226	0,496	0,496
Вес сменных кулачков, кг.	8,5	8,5	15,2	15,2	29	29	40	40

¹⁾ присоединительные размеры отличные от DIN 6353

KFD 3-х кулачковый, зубцы 90°

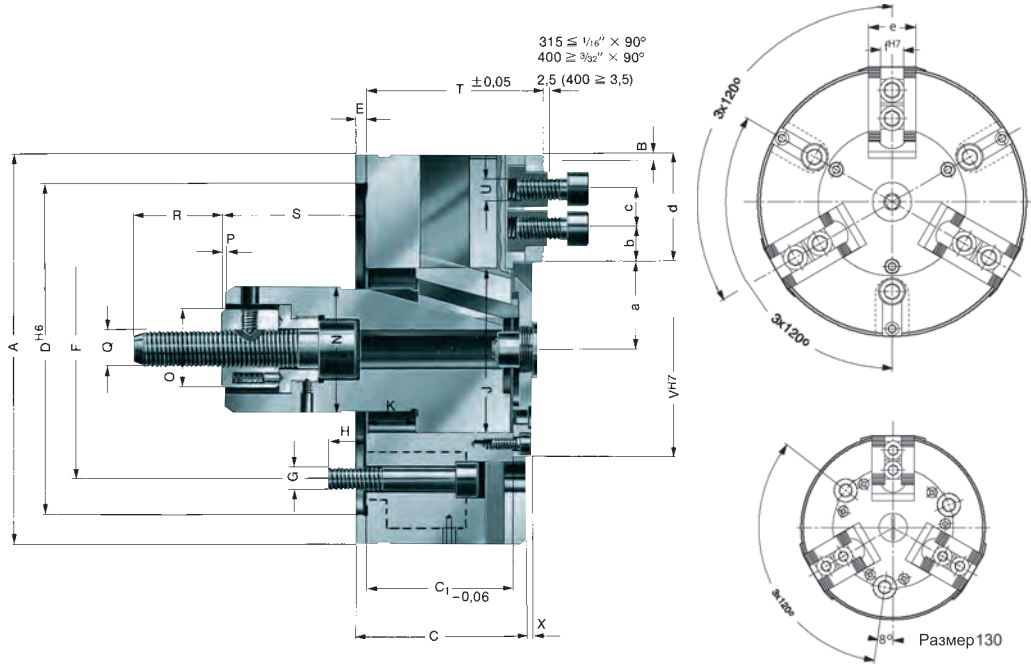


Инструментальная группа C15
 Тип 538-01 /
 538-11 (плоское исполнение)
 3-х кулачковый
 механизированный зажимной
 патрон, зубцы 90° для крепления
 кулачков
 Цилиндрическая центрирующая
 посадка, присоединительные
 размеры отличные от DIN 6353

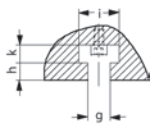


Идент.номер	046720	046728	046742	144600	128407 ¹⁾	144601 ¹⁾	045558	045572	045580	045588
Размер	130	160	200	250	250	315	315	400	500	630
A	130	160	200	250	250	315	315	400	500	630
Ход кулачка B	5,3	5,3	6,7	6,7	6,7	6,7	8	9,3	8	10,5
C	69	79	87	102	87	102	117	127	127	140
C _{1-0,06}	58,05	66,05	74,05	89,05	74,05	89,05	104,05	111,05	111,05	125,05
Посадка D ^{H6}	115	150	185	220	185	220	220	300	460	460
E	6	6	6	6	6	6	6	6	6	8
F	92	100	133,4	171,4	140	171,4	171,4	235	300	300
G	3xM12	3xM12	3xM12	3xM16	3xM16	3xM16	3xM16	3xM20	6xM24	6xM24
H	20	20	20	26	26	26	27	35	35	35
J	58	65	85	105	85	105	120	155	155	180
Ход поршня K	20	20	25	25	25	25	30	35	30	40
N	35	35	45	55	45	55	60	60	60	80
O	34	34	40	46	40	46	46	55	55	55
P	25	25	30	30	30	30	30	30	30	30
Q	M 16	M 16	M 22	M 22	M 20	M 22	M 22	M 22	M 24	M 30
R	40	40	50	50	45	50	50	50	54	63
S мин.	36	25	30	30	30	30	30	30	18	28
S макс.	56	45	55	55	55	55	60	65	48	68
T ^{±0,05}	73	80	90	105	90	105	120	130	130	148
U	M8x20	M12x25	M12x25	M16x30	M12x25	M16x30	M16x30	M20x40	M20x40	M20x40
V ^{H7}	85	85	110	130	110	130	160	190	190	220
X	5	3	3	3	3	3	3	3	3	6
a мин.	25	26,7	38,3	48,3	38,3	48,3	54	72,7	78	85,2
a макс.	30,3	32	45	55	45	55	62	82	86	95,7
b мин.	6	9	8	10	8	10	10	14	16	18
c мин.	14	19	19	25	19	25	25	31	31	31
c макс.	26	36,5	44,5	58,5	44,5	58,5	81,5	98	144	197
d	34,5	48	55	70	80	102,5	95	118	164	219,3
e	30	35	35	50	35	50	55	60	60	70
f ^{H7}	12	17	17	21	17	21	21	25,5	25,5	25,5
g	-	14	14	18	14	18	18	22	22	22
h	-	11	11	13	11	13	13	22	22	22
i	-	25	25	32	25	32	32	40	40	40
k	-	11	11	14	11	14	14	18	18	18
Ø вращения сменных кулачков, мм	184	215	290	345	345	470	410	560	660	790
Макс.приводное усилие, кН	18	35	45	65	45	75	80	95	110	130
Усилие зажима / кулачок, кН	35	70	90	140	90	180	190	250	300	360
Макс.допустимая частота вращения мин ⁻¹	5000	4500	4000	3200	3200	2800	2800	2000	1600	1200
момент инерции массы J кгм ²	0,014	0,035	0,095	0,28	0,238	0,72	0,87	1,96	4,31	13,4
Вес сменных кулачков, кг.	6,8	10,9	19	35	30,5	58,5	70	98	138	270

¹⁾ плоское исполнение

KFD 3-х кулачковый, с направляющими поршня, зубцы 90°


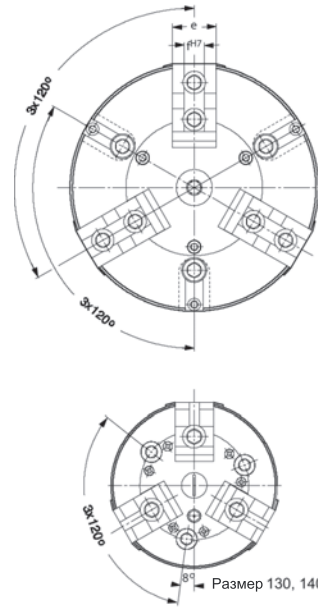
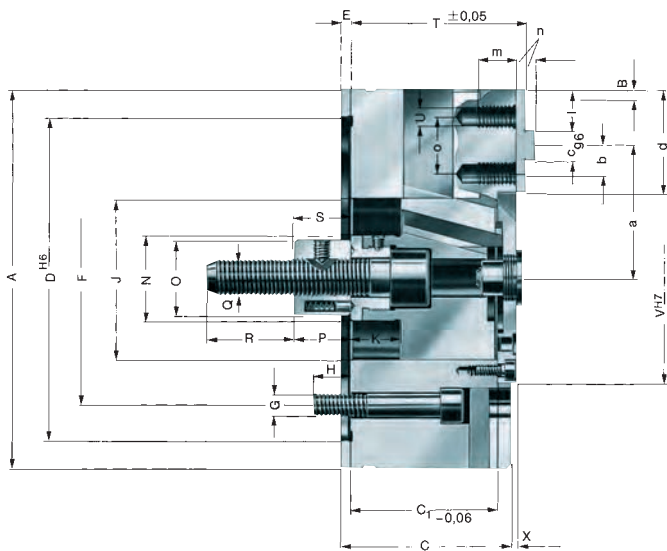
Инструментальная группа C15
Тип 538-20 /
538-70 (плоское исполнение)
3-х кулачковый
механизированный зажимной
патрон, с направляющими
поршня, зубцы 90°
для крепления кулачков
Цилиндрическая центрирующая
 посадка, присоединительные
размеры по DIN 6353



Идент.номер	045743	045745	045749	144602	144603 ¹⁾	045753	140688	140689	140690
Размер	130	160	200	250	315	315	400	500	630
A	130	160	200	250	315	315	400	500	630
Ход кулачка В	5,3	5,3	6,7	6,7	6,7	8	9,3	9,3	10,5
C	69	79	87	102	102	117	127	127	140
C _{1-0,06}	58,05	66,05	74,05	89,05	89,05	104,05	111,05	111,05	125,05
Посадка D ^{H6}	115	140	170	220	220	300	300	380	380
E	6	6	6	6	6	6	6	6	8
F	85	104,8	133,4	171,4	171,4	235	235	330,2	330,2
G	3 x M10	3 x M10	3 x M12	3 x M16	3 x M16	3 x M20	3 x M20	6 x M24	6 x M24
H	15	17	20	24	26	30	35	35	35
J	58	65	85	105	105	120	155	155	180
Ход поршня К	20	20	25	25	25	30	35	35	40
N	45	50	65	65	65	65	85	85	85
O	34	34	40	46	46	46	55	55	55
P	25	2	2	2	2	2	2	2	2
Q	M16	M16	M20	M24	M24	M24	M24	M30	M30
R	40	40	45	55	55	55	55	55	65
S мин.	70	70	75	75	75	75	100	100	100
S макс.	90	90	100	100	100	105	135	135	140
T ^{±0,05}	73	80	90	105	105	120	130	130	148
U	M8 x 20	M12 x 25	M12 x 25	M16 x 30	M16 x 30	M16 x 30	M20 x 40	M20 x 40	M20 x 40
V ^{H7}	85	85	110	130	130	160	190	190	220
X	5	3	3	3	3	3	3	3	6
a мин.	25	26,7	38,3	48,3	48,3	54,5	72,7	76,7	85,2
a макс.	30,3	32	45	55	55	62,5	82	86	95,7
b мин.	6	9	8	10	10	10	14	16	18
c мин.	14	19	19	25	25	25	31	31	31
c макс.	26	36,5	44,5	58,5	58,5	81,5	98	144	197
d	34,5	48	55	70	70	102,5	118	164	219,3
e	30	35	35	50	50	55	60	60	70
f ^{H7}	12	17	17	21	21	21	25,5	25,5	25,5
g	-	14	14	18	18	18	22	22	22
h	-	11	11	13	13	13	22	22	22
i	-	25	25	32	32	32	40	40	40
k	-	11	11	14	14	14	18	18	18
Ø вращения сменных кулачков, мм	184	215	290	345	410	410	560	660	790
Макс.приводное усилие, кН	18	35	45	65	75	80	95	110	130
Усилие зажима / кулачок, кН	35	70	90	140	180	190	250	300	360
Макс.допустимая частота вращения мин ⁻¹	5000	4500	4000	3200	2800	2800	2000	1600	1200
момент инерции массы J кгм ²	0,015	0,038	0,1	0,29	0,74	0,89	2,02	4,40	13,54
Вес сменных кулачков, кг.	6,8	11,8	20	37	59,7	72	101	141	273

¹⁾ плоское исполнение

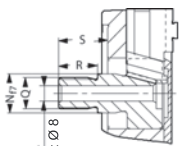
KFD 3-х кулачковый, поперечный паз



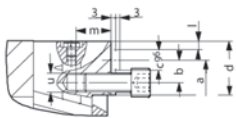
Инструментальная группа C15
 Тип 538-10 /
 538-60 (плоское исполнение)
 3-х кулачковый
 механизированный зажимной
 патрон, крепление кулачков с
 поперечным пазом
 Цилиндрическая центрирующая
 посадка, присоединительные
 размеры по DIN 6353

Идент.номер	123110	004266	128427 ¹⁾	041246	128428 ¹⁾	023529	040639	144604	144605
Размер	85	110	125	130	140	160	200	250	315
A	85	110	125	130	140	160	200	250	315
Ход кулачка B	2,6	2,1	3,7	5,3	3,7	5,3	6,7	6,7	6,7
C	31,5	31,5	40	69	40	79	87	102	102
C _{1-0,06}	28,55	28,55	37,05	58,05	37,05	66,05	74,05	89,05	89,05
Посадка D ^{H6}	70	92	105	115	105	140	170	220	220
E	3	3	3	6	3	6	6	6	6
F	54	80	80	85	80	104,8	133,4	171,4	171,4
G	3 x M8	3 x M8	3 x M8	3 x M10	3 x M8	3 x M10	3 x M12	3 x M16	3 x M16
H	12	12	14	15	14	17	20	26	26
J	36	45	50	58	50	65	85	105	105
Ход поршня K	10	8	14	20	14	20	25	25	25
N	20	-	-	35	-	35	45	55	55
O	-	-	-	34	-	34	40	46	46
P	-	-	-	25	-	25	30	30	30
Q	M16 x 1,5	M20 x 1,5	M20 x 1,5	M16	M20 x 1,5	M16	M20	M24	M24
R	20	20	20	40	20	40	45	55	55
S мин.	25	25	25	36	25	25	30	30	30
S макс.	35	33	39	56	39	45	55	55	55
T ^{±0,05}	33	33	44	73	44	80	90	105	105
U	M8	M6	M6	M12	M12	M12	M12	M16	M16
V ^{H7}	-	-	-	85	-	85	110	130	130
X	4	4	6	5	6	3	3	3	3
a мин.	29,4	37,9	40,3	47,5	53,8	46,7	63,3	81,3	93,3
a макс.	32	40	44	52,8	57,5	52	70	88	100
b	-	7,5	7,5	14,5	14,5	12,5	15	20	25
cg6	8	8	8	13	13	10	12	16	16
d	22	28	34,5	34	42	48	55	70	102
e	20	25	25	30	25	35	35	50	50
f ^{H7}	8	8	8	8	8	25	25	32	32
g	-	-	-	-	-	14	14	18	18
h	-	-	-	-	-	11	11	13	13
i	-	-	-	-	-	25	25	32	32
k	-	-	-	-	-	11	11	14	14
l	7	10	12,75	5,5	6	23	24	29	49
n	14	12	12	20	20	20	20	25	25
o	2,5	2,5	3	3	3	5	5	5	5
o	-	15	15	-	-	25	30	40	50
Макс.приводное усилие, кН	7	7	9	18	9	35	45	65	75
Усилие зажима / кулачок, кН	12	12	15	35	15	70	90	140	180
Макс.допустимая частота вращения мин ⁻¹	5000	4000	5000	5000	4500	4500	4000	3200	2800
момент инерции массы J кгм ²	0,001	0,003	0,007	0,0145	0,012	0,035	0,096	0,28	0,73
Вес сменных кулачков, кг.	1,3	2,1	3,7	6,9	4,7	11	19,2	36	59

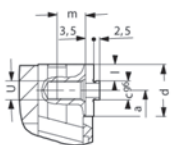
¹⁾ плоское исполнение



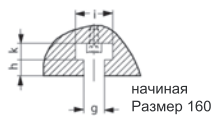
Размер 85: Ø 12, Gr.
Размер 85 - 140



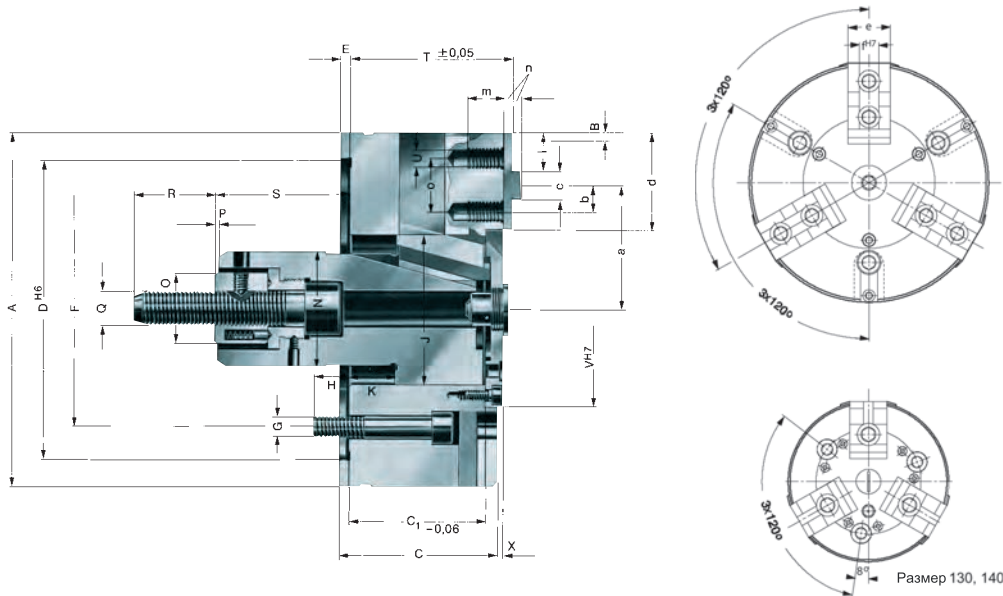
Размер 130 - 140



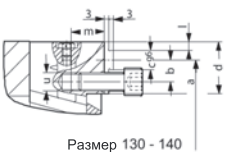
Размер 85



начиная
Размер 160

KFD 3-х кулачковый, направляющими поршня, поперечный паз


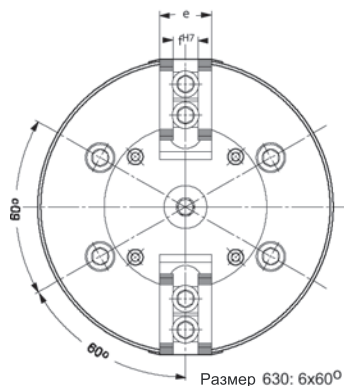
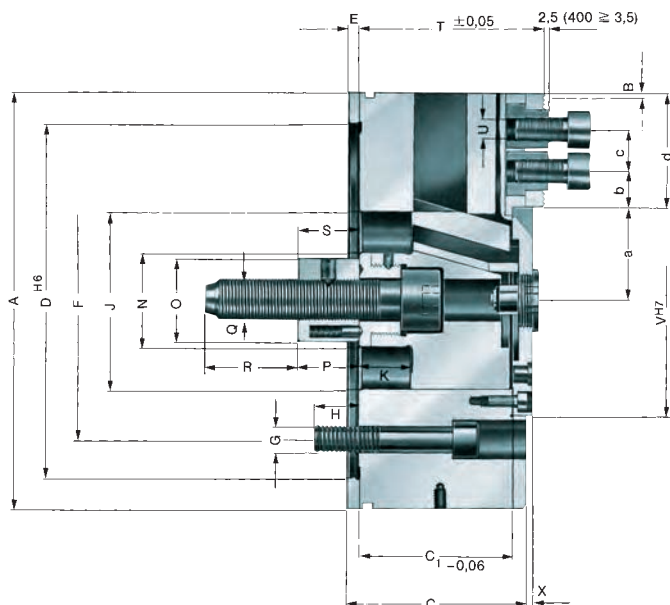
Инструментальная группа C15
 Тип 538-30 /
 538-80 (плоское исполнение)
 3-х кулачковый
 механизированный зажимной
 патрон, с направляющими
 поршня, крепление кулачков с
 поперечным пазом
 Цилиндрическая центрирующая
 посадка, присоединительные
 размеры по DIN 6353



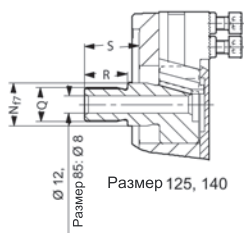
Идент.номер	045744	045746	045750	144606	144607 ¹⁾
Размер	130	160	200	250	315
A	130	160	200	250	315
Ход кулачка B	5,3	5,3	6,7	6,7	6,7
C	69	79	87	102	102
C _{1-0,06}	58,05	66,05	74,05	89,05	89,05
Посадка D ^{H6}	115	140	170	220	220
E	6	6	6	6	6
F	85	104,8	133,4	171,4	171,4
G	3 x M10	3 x M10	3 x M12	3 x M16	3 x M16
H	15	17	20	26	26
J	58	65	85	105	105
Ход поршня K	20	20	25	25	25
N	45	50	65	65	65
O	34	34	40	46	46
P	25	2	2	2	2
Q	M16	M16	M20	M24	M24
R	40	40	45	55	55
S мин.	70	70	75	75	75
S макс.	90	90	100	100	100
T ^{±0,05}	73	80	90	105	105
U	M12	M12	M12	M16	M16
V ^{H7}	85	85	110	130	130
X	5	3	3	3	3
a мин.	47,5	46,7	63,3	81,3	93
a макс.	52,8	52	70	88	100
b	14,5	12,5	15	20	25
cgб	13	10	12	16	16
d	34,5	48	55	70	102,5
e	30	35	35	50	50
f ^{H7}	8	16	16	20	20
g	-	14	14	18	18
h	3	5	5	5	5
i	-	25	25	32	32
k	-	11	11	14	14
l	5,5	23	24	29	49
m	20	20	20	25	25
o	-	25	30	40	50
Макс.приводное усилие, кН	18	35	45	65	75
Усилие зажима /кулачок, кН	35	70	90	140	180
Макс.допустимая частота вращения мин ⁻¹	5000	4500	4000	3200	2800
момент инерции массы J кгм ²	0,015	0,038	0,1	0,293	0,75
Вес сменных кулачков, кг.	7,4	11,9	20,2	37,5	60,2

¹⁾ плоское исполнение

KFD 2-х кулачковый, стандартное исполнение, зубцы 90°

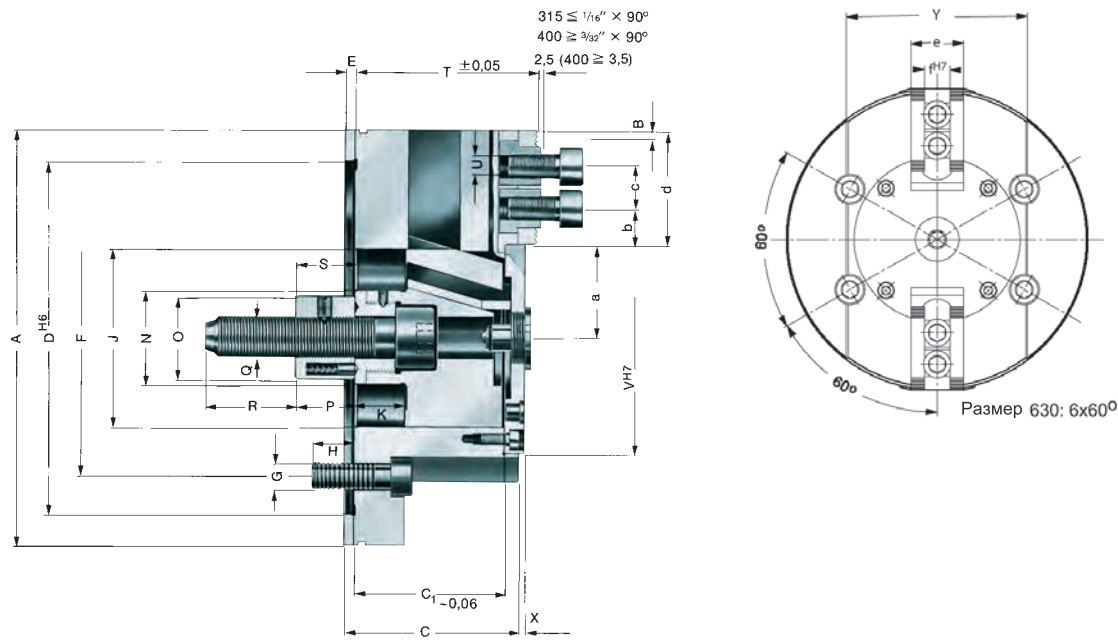


Инструментальная группа C15
Тип 528-05 /
528-15 (плоское исполнение)
2-х кулачковый
механизированный зажимной
патрон,
стандартное исполнение,
зубцы 90° для крепления
кулачков
Цилиндрическая центрирующая
посадка, присоединительные
размеры по DIN 6353

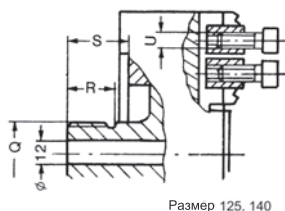


Идент.номер	128409 ¹⁾	046722	128412 ¹⁾	046733	046747	144610	144611 ¹⁾	045563	045574	045582	045590
Размер	125	130	140	160	200	250	315	315	400	500	630
A	125	130	140	160	200	250	315	315	400	500	630
Ход кулачка B	3,7	5,3	3,7	5,3	6,7	6,7	6,7	8	9,3	9,3	10,5
C	40	69	40	79	87	102	102	117	127	127	140
C _{1-0,06}	37+0,07	58,05	37+0,07	66,05	74,05	89,05	89,05	104,05	111,05	111,05	125,05
Посадка D ^{H6}	105	115	105	140	170	220	220	300	300	380	380
E	3	6	3	6	6	6	6	6	6	6	8
F	80	85	80	104,8	133,4	171,4	171,4	235	235	330,2	330,2
G	4xM8	4xM10	4xM8	4xM10	4xM12	4xM16	4xM16	4xM20	4xM20	4xM24	6xM24
H	14	15	14	17	20	26	26	26	35	35	35
J	50	58	50	65	85	105	105	120	155	155	180
Ход поршня K	14	20	14	20	25	25	25	30	35	35	40
N	-	35	-	35	45	55	55	60	60	60	80
O	-	34	-	34	40	46	46	46	55	55	55
P	-	25	-	25	30	30	30	30	30	30	30
Q	M20x1,5	M16	M20x1,5	M16	M20	M24	M24	M24	M24	M30	M30
R	20	40	20	40	45	55	55	55	55	55	61
S мин.	25	36	5	25	30	30	30	30	30	30	30
S макс.	39	56	19	45	55	55	55	60	65	65	70
T ^{±0,05}	44	73	44	80	90	105	105	120	130	130	148
U	M6x8	M8x20	M6x18	M12x25	M12x25	M16x30	M16x30	M16x30	M20x40	M20x40	M20x40
V ^{H7}	-	85	-	85	110	130	130	160	190	190	220
X	6	5	6	3	3	3	3	3	3	3	8
a мин.	24,3	25	24,3	26,7	38,3	48,3	48,3	54	72,7	76,7	85,2
a макс.	28	30,3	28	32	45	55	55	62	82	86	95,7
b мин.	7	6	7	9	8	10	10	10	14	16	18
c мин.	10	14	10	19	19	25	25	25	31	31	31
c макс.	25	26	32,5	36,5	44,5	58,5	58,5	81,5	98	144	197
d	34,5	34,5	42	48	55	70	102,5	95	118	164	219,3
e	25	30	25	35	35	50	50	55	60	60	70
f ^{H7}	10	12	10	17	17	21	21	21	25,5	25,5	25,5
Ø вращения сменных кулачков, мм	192	184	207	215	290	345	410	410	560	660	770
Макс.приводное усилие, кН	6	12	6	23	30	43	50	55	65	75	90
Усилие зажима /кулачок, кН	6,5	13	6,5	25	33	48	56	62	75	85	120
Макс.допустимая частота вращения мин ⁻¹	5000	4500	4500	4500	4000	3200	2800	2800	2000	1600	1200
момент инерции массы J кгм ²	0,007	0,014	0,011	0,035	0,095	0,28	0,72	0,87	2,34	6,10	16,6
Вес сменных кулачков, кг.	3,6	6,8	4,6	10,9	19	35,5	58,5	70	117	195	335

¹⁾ плоское исполнение

KFD 2-х кулачковый, облегченное исполнение, зубцы 90°


Инструментальная группа C15
Тип 528-03 /
528-13 (плоское исполнение)
2-х кулачковый
механизированный зажимной
патрон,
облегченное исполнение,
зубцы 90° для крепления
кулачков
Цилиндрическая центрирующая
посадка, присоединительные
размеры по DIN 6353

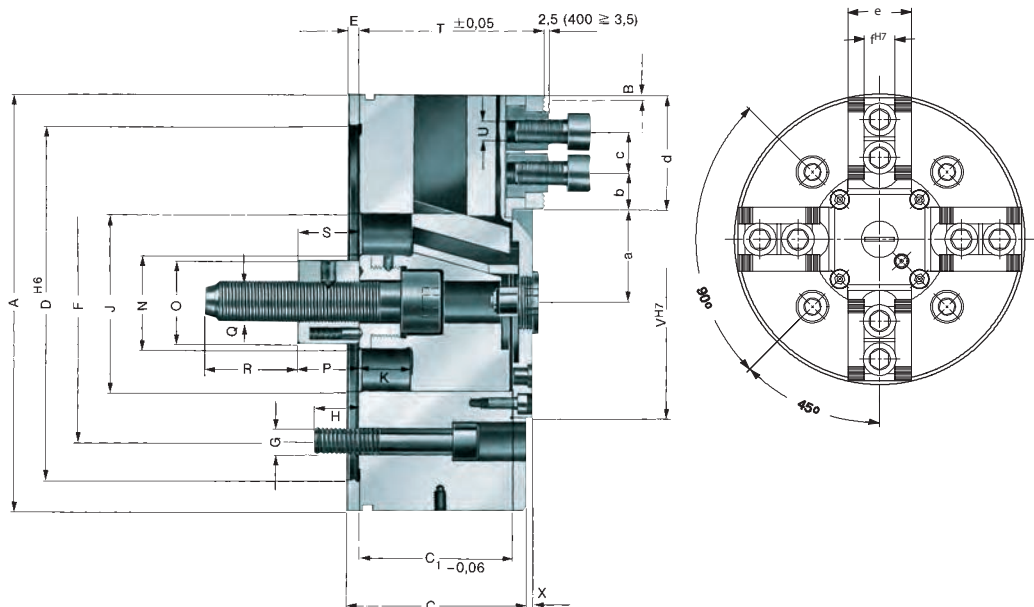


Размер 125, 140

Идент.номер	046736	046750	144608	144609 ¹⁾	045566	128421	128422	128423
Размер	160	200	250	315	315	400	500	630
A	160	200	250	315	315	400	500	630
Ход кулачка B	5,3	6,7	6,7	6,7	8	9,3	9,3	10,5
C	79	87	102	102	117	127	127	140
C _{1-0,06}	66,05	74,05	89,05	89,05	104,05	111,05	111,05	125,05
Посадка D ^{H16}	140	170	220	220	300	300	380	380
E	6	6	6	6	6	6	6	8
F	104,8	133,4	171,4	171,4	235	235	330,2	330,2
G	4 x M10	4 x M12	4 x M16	4 x M16	4 x M20	4 x M20	4 x M24	6 x M24
H	17	20	26	26	26	35	35	35
J	65	85	105	105	120	155	155	180
Ход поршня K	20	25	25	25	30	35	35	40
N	35	45	55	55	60	60	60	80
O	34	40	46	46	46	55	55	55
P	25	30	30	30	30	30	30	30
Q	M16	M20	M24	M24	M24	M24	M30	M30
R	40	45	55	55	55	55	55	63
S мин.	25	30	30	30	30	30	30	28
S макс.	45	55	55	55	60	65	65	68
T ^{±0,05}	80	90	105	105	120	130	130	148
U	M12 x 25	M12 x 25	M16 x 30	M16 x 30	M16 x 30	M20 x 40	M20 x 40	M20 x 40
V ^{H7}	85	110	130	130	160	190	190	220
X	3	3	3	3	3	3	3	6
a мин.	26,7	38,3	48,3	48,3	54	72,7	76,7	85,2
a макс.	32	45	55	55	62	82	86	95,7
b мин.	9	8	10	10	10	14	16	18
c мин.	19	19	25	25	25	31	31	31
c макс.	36,5	44,5	58,5	58,5	81,5	98	144	197
d	48	55	70	102,5	95	118	164	219,3
e	35	35	50	50	55	60	60	70
f ^{H7}	17	17	21	21	21	25,5	25,5	25,5
g	95	120	140	140	170	220	240	265
Ø вращения сменных кулачков, мм	215	290	345	410	410	560	660	790
Макс.приводное усилие, кН	23	30	43	50	55	65	75	90
Усилие зажима /кулачок, кН	25	33	48	56	62	75	85	120
Макс.допустимая частота вращения мин-1	4500	4000	3200	2800	2800	2000	1600	1200
момент инерции массы J кгм ²	0,027	0,075	0,222	0,564	0,62	1,92	5,31	12,9
Вес сменных кулачков, кг.	8,5	15	28,5	45,5	53	96	170	200

¹⁾ плоское исполнение

KFD 4-х кулачковый, зубцы 90°

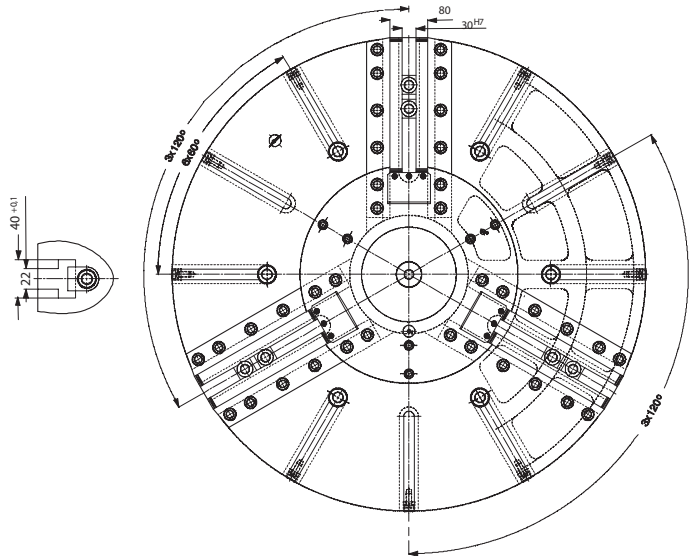
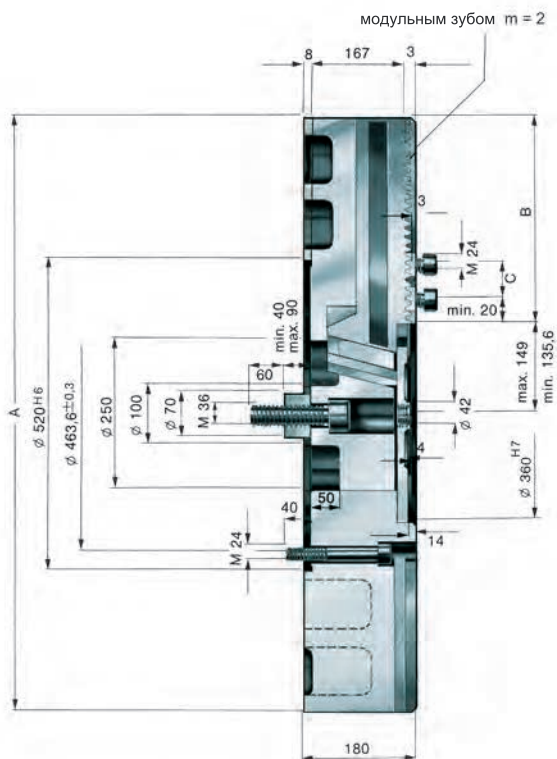


Инструментальная группа C15
 Тип 548-05 /
 548-15 (плоское исполнение)
 4-х кулачковый механизированный зажимной патрон, зубцы 90° для крепления кулачков
 Цилиндрическая центрирующая посадка, присоединительные размеры по DIN 6353

Идент.номер	252920	046753	144612	144613 ¹⁾	045569	045577	045585	045593	117976
Размер	160	200	250	315	315	400	500	630	800
A	160	200	250	315	315	400	500	630	800
Ход кулачка B	4	6,7	6,7	6,7	8	9,3	9,3	10,5	10,5
C	74	87	102	102	117	127	127	140	160
C _{1-0,06}	63,55	74,05	89,05	89,05	104,05	111,05	111,05	125,05	142,05
Посадка D ^{H6}	140	170	220	220	300	300	380	380	460
E	6	6	6	6	6	6	6	8	8
F	104,8	133,4	171,4	171,4	235	235	330,2	330,2	380
G	4xM10	4xM12	4xM16	4xM16	4xM20	4xM20	4xM24	4xM24	4xM24
H	20	20	26	26	26	35	35	35	35
J	75	85	105	105	120	155	155	180	180
Ход поршня K	15	25	25	25	30	35	35	40	40
N	35	45	55	55	60	60	60	80	80
O	34	40	46	46	46	55	55	55	55
P	30	30	30	30	30	30	30	30	30
Q	M16	M20	M24	M24	M24	M24	M30	M30	M30
R	34	45	55	55	55	55	55	63	85
S мин.	30	30	30	30	30	30	30	28	30
S макс.	45	55	55	55	60	65	65	68	70
T ^{±0,05}	73,5	90	105	105	120	130	130	148	161
U	M12x25	M12x25	M16x30	M16x30	M16x30	M20x40	M20x40	M20x40	M20x40
V ^{H7}	75	110	130	130	160	190	190	220	220
X	2	3	3	3	3	3	3	6	3
a мин.	29	38,3	48,3	48,3	54	72,7	76,7	85,2	84,5
a макс.	33	45	55	55	62	82	86	95,7	95
b мин.	12,5	8	10	10	10	14	16	18	18
c мин.	19	19	25	25	25	31	31	31	31
c макс.	31	44,5	58,5	89,5	81,5	98	144	197	282
d	45	55	70	102,5	95	118	164	219,3	305
e	35	35	50	50	55	60	60	70	70
f ^{H7}	17	17	21	21	21	25,5	25,5	25,5	25,5
Ø вращения сменных кулачков, мм	215	290	345	410	410	560	660	790	960
Макс.приводное усилие, кН	35	45	65	75	80	95	110	130	130
Усилие зажима /кулачок, кН	70	90	140	180	190	250	300	360	360
Макс.допустимая частота вращения мин ⁻¹	3500	3000	2500	2200	2200	1800	1500	1000	800
момент инерции массы J кгм ²	0,035	0,095	0,280	0,72	0,87	2,34	6,10	16,6	45,2
Вес сменных кулачков, кг.	11	19	35,5	58,5	65,4	117	195	335	565

¹⁾ плоское исполнение

KFD 3-х кулачковый, модульным зубом



Типоразмеры от 1000 до 1600 механизированного зажимного патрона типа KFD разработаны специально для карусельных токарных станков.

Особенностями при этом являются:

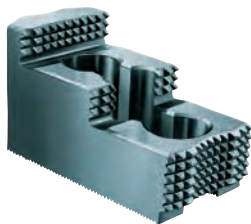
- дополнительное уплотнение кулачков для защиты от загрязнений.
- расположение торца патрона над базовым кулачком, таким образом, после установки на станке, торец может быть проточен
- сменные направляющие планки, закаленные и шлифованные.

Инструментальная группа С15
Тип 538-90
3-х кулачковый
механизированный зажимной патрон,
с модульным зубом
Цилиндрическая центрирующая
посадка

Идент.номер	144582	144583	144584	144585
Размер	1000	1250	1400	1600
A	1000	1250	1400	1600
B	351	476	551	651
с мин.	42	42	42	42
с макс.	315	440	515	615
Макс.приводное усилие, кН	160	160	160	160
Усилие зажима /кулачок, кН	400	400	400	400
Макс.допустимая частота вращения мин ⁻¹	630	500	450	400
Вес сменных кулачков, кг.	710	950	1200	1600

Кулачки KFD

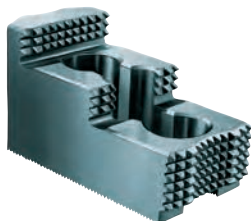
Инструментальная группа С 21
Тип 543/538 сменные кулачки с
возможностью переворота,
комплект из 2-х кулачков,
закаленные
Зубцы 90° для крепления
кулачков - материал: 16 MnCr 5



Идент. номер	Размер патрона	Число кулачков	Длина кулачков	Высота кулачков	Ширина кулачков	Шаг зубьев
046545	125/140	2	56	37,5	26	1/16"x 90°
045796	130	2	56	37,5	26	1/16"x 90°
046429	160	2	68	45	34,7	1/16"x 90°
118521	200/250	2	75	49	36	1/16"x 90°
046435	250/315	2	103,5	58	50	1/16"x 90°
046447	400/500/630	2	135	65	68	3/32"x 90°

Допоставленные или дополнительно приобретенные закаленные кулачки должны быть подшлифованы в зажимном патроне.

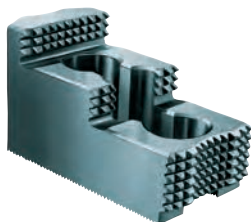
Инструментальная группа С 21
Тип 543/538 сменные кулачки с
возможностью переворота,
комплект из 3-х кулачков,
закаленные
Зубцы 90° для крепления
кулачков - материал: 16 MnCr 5



Идент. номер	Размер патрона	Число кулачков	Длина кулачков	Высота кулачков	Ширина кулачков	Шаг зубьев
046544	110/125/140	3	56	37,5	26	1/16"x 90°
046404	130	3	56	37,5	26	1/16"x 90°
046408	160	3	68	45	34,7	1/16"x 90°
118522	200/250	3	75	49	36	1/16"x 90°
046414	250/315	3	103,5	58	50	1/16"x 90°
037531	400/500/630/800	3	135	65	68	3/32"x 90°
152789	1000/1250/1400/1600	3	200	85	80	m=2

Допоставленные или дополнительно приобретенные закаленные кулачки должны быть подшлифованы в зажимном патроне.

Инструментальная группа С 21
Тип 543/538 сменные кулачки с
возможностью переворота,
комплект из 4-х кулачков,
закаленные
Зубцы 90° для крепления
кулачков - материал: 16 MnCr 5



Идент. номер	Размер патрона	Число кулачков	Длина кулачков	Высота кулачков	Ширина кулачков	Шаг зубьев
046456	160	4	68	45	34,7	1/16"x 90°
118523	200	4	75	49	36	1/16"x 90°
046462	250/315	4	103,5	58	50	1/16"x 90°
046474	400/500/630/800	4	135	65	68	3/32"x 90°

Допоставленные или дополнительно приобретенные закаленные кулачки должны быть подшлифованы в зажимном патроне.

Инструментальная группа С 21
Тип 543/538 сменные кулачки,
комплект из 2-х кулачков,
с возможностью закалки
Зубцы 90° для крепления
кулачков - материал: 16 MnCr 5

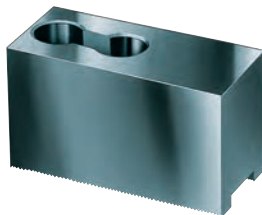


Идент. номер	Размер патрона	Число кулачков	Длина кулачков	Высота кулачков	Ширина кулачков	Шаг зубьев
045794	125/140	2	53	30	22,5	1/16"x 90°
045795	130	2	55	38	26,5	1/16"x 90°
133147	160	2	66,7	53	36,5	1/16"x 90°
133148	200/250	2	75	53	36,5	1/16"x 90°
133149	250	2	95	54,5	45	1/16"x 90°
133150	315	2	103	80	50	1/16"x 90°
133151	400/500/630	2	130	80	50	3/32"x 90°
046446 ¹⁾	400/500/630	2	130	89	68	3/32"x90°

¹⁾ тяжело нагруженное исполнение

Кулачки KFD

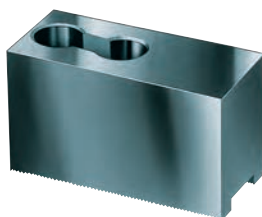
Инструментальная группа С 21
Тип 543/538 сменные кулачки,
комплект из 3-х кулачков,
с возможностью закалки
Зубцы 90° для крепления
кулачков - материал: 16 MnCr 5



Идент. номер	Размер патрона	Число кулачков	Длина кулачков	Высота кулачков	Ширина кулачков	Шаг зубьев
046402	110/125/140	3	53	30	22,5	1/16" x 90°
046403	130	3	55	38	26,5	1/16" x 90°
133152	160	3	66,7	53	36,5	1/16" x 90°
133153	200/250	3	75	53	36,5	1/16" x 90°
133154	250	3	95	54,5	45	1/16" x 90°
133155	315	3	103	80	50	1/16" x 90°
133156	400/500/630/800	3	130	80	50	3/32" x 90°
046423 ¹⁾	400/500/630/800	3	130	89	68	3/32" x 90°
152790	1000/1250/1400/1600	3	200	89	80	m=2

¹⁾ тяжело нагруженное исполнение

Инструментальная группа С 21
Тип 543/538 сменные кулачки,
комплект из 4-х кулачков,
с возможностью закалки
Зубцы 90° для крепления
кулачков - материал: 16 MnCr 5



Идент. номер	Размер патрона	Число кулачков	Длина кулачков	Высота кулачков	Ширина кулачков	Шаг зубьев
133157	160	4	66,7	53	36,5	1/16" x 90°
133158	200	4	75	53	36,5	1/16" x 90°
133159	250	4	95	54,5	45	1/16" x 90°
133160	315	4	103	80	50	1/16" x 90°
133161	400/500/630/800	4	130	80	50	3/32" x 90°
046473 ¹⁾	400/500/630/800	4	130	89	68	3/32" x 90°

¹⁾ тяжело нагруженное исполнение

Инструментальная группа С 21
Тип 549/538 сменные кулачки,
комплект из 2-х кулачков,
с возможностью закалки
Крепление с поперечным
пазом, скошенные под углом 120°
- материал: 16 MnCr 5



Идент. номер	Размер патрона	Число кулачков	Длина кулачков	Высота кулачков	Ширина кулачков
046860	125	2	51	30	22,5
123356	130/140	2	58	38	26,5
123359	160	2	72,7	53	36,5
123431	200	2	90,3	53	36,5
123434	250	2	115,3	54,5	45
129847	315	2	146	80	50

Инструментальная группа С 21
Тип 549/538 сменные кулачки,
комплект из 3-х кулачков,
с возможностью закалки
Крепление с поперечным
пазом, скошенные под углом 120°
- материал: 16 MnCr 5



Идент. номер	Размер патрона	Число кулачков	Длина кулачков	Высота кулачков	Ширина кулачков
119459	85	3	40	30	22,5
046859	110/125	3	51	30	22,5
123355	130/140	3	58	38	26,5
123358	160	3	72,7	53	36,5
123430	200	3	90,3	53	36,5
123433	250	3	115,3	54,5	45
129849	315	3	146	80	50

Кулачки KFD

Инструментальная группа С 21
 Тип 544-50 кулачки с зубцами,
 1 шт., закаленные
 Зубцы 90° для крепления
 кулачков - ширина паза 12

Идент. номер	Размер патрона	Длина кулачков	Высота кулачков	Ширина кулачков
144320	130	66	38	52
144321	130	56	38	34
144322	130	66	38	25



Инструментальная группа С 21
 Тип 544-50 кулачки с зубцами,
 1 шт., закаленные
 Зубцы 90° для крепления
 кулачков - ширина паза 17

Идент. номер	Размер патрона	Длина кулачков	Высота кулачков	Ширина кулачков
137031	160/200	67	45	53
137032	160/200	65	45	46
137039	160/200	55	45	40
137034	160/200	50	45	31
137035	160/200	55	45	27
137036	160/200	65	45	19
137037	160/200	65	45	26
137038	160/200	55	45	24
137033	160/200	55	45	39



Инструментальная группа С 21
 Тип 544-50 кулачки с зубцами,
 1 шт., закаленные
 Зубцы 90° для крепления
 кулачков - ширина паза 21

Идент. номер	Размер патрона	Длина кулачков	Высота кулачков	Ширина кулачков
137041	250/315	95	50	80
137042	250/315	75	50	60
137043	250/315	60	50	43
137044	250/315	70	50	37
137045	250/315	95	50	25
137046	250/315	80	50	30



Инструментальная группа С 21
 Тип 544-50 кулачки с зубцами,
 1 шт., закаленные
 Зубцы 90° для крепления
 кулачков - ширина паза 25,5

Идент. номер	Размер патрона	Длина кулачков	Высота кулачков	Ширина кулачков
137051	400/500/630/800	130	65	113
137052	400/500/630/800	90	65	67
137053	400/500/630/800	100	65	45
137054	400/500/630/800	130	65	33

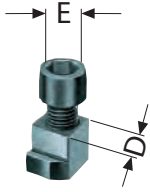


Указание: пожалуйста обратите внимание на дополнительную информацию и технические особенности, указанные на страницах 6046-6049

Оснастка для KFD

Инструментальная группа С 15

Тип 538-00 пазовые сухари без винтов



Идент. номер	Размер патрона	D	E
004254	110/125/140	10	M6
241673	130	12	M8
241674	160/200/250	17	M12
241675	250/315	21	M16
241676 ¹⁾	400/500/630/800	25,5	M20
146801	1000/1250/1400/1600	30	M24

Простой сухарь

¹⁾ метрические размеры

Инструментальная группа С 15

Тип 0040-Y крепежные винты



Идент. номер	Размер	Резьба	Длина
343003	110/125/140	M6	18
233058	130	M8	20
227692	160/200	M12	25
229157	250/315	M16	30
233047	400/500/630/800	M20	40
249255	1000/1250/1400/1600	M24	70

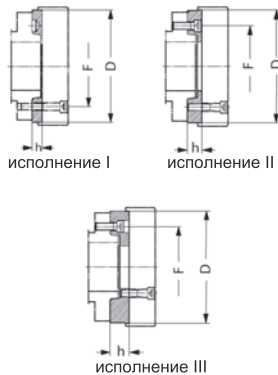
цилиндрические винты с внутренним шестигранником DIN 912, 12.9

Инструментальная группа С 15

 Тип 1028 специальная жировая смазка F80 для токарных патронов
Для смазывания и сохранения зажимного усилия


Идент. номер	содержание
308555	0,5 kg
028975	1 kg

Инструментальная группа С 15

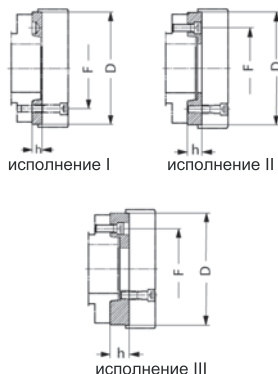
 Тип 594-32 стальные промежуточные фланцы с цилиндрической центрирующей посадкой DIN 6353 для трехкулачковых патронов
Крепление с передней стороны по DIN 55026/55021 и ASA B 5.9 A1/A2 с метрическими крепежными винтами (со стороны шпинделя)


Идент. номер	Размер шпиндельной головки	Размер	Исполнение	h	F	D
145125 ¹⁾	4	160	II	18	82,6	140
145153	5	175	I	15	104,8	140
145127	5	200	II	21	104,8	170
145129	6	160	III	35	133,4	140
145155	6	200	I	16	133,4	170
145131	6	250	II	27	133,4	220
145133	6	315	II	27	133,4	300
145135	8	200	III	39	171,4	170
145157	8	250	I	18	171,4	220
145137	8	315/400	II	38	171,4	300
145141	8	500/630	II	38	171,4	380
145143	11	250	III	48	235	220
145159	11	315	I	19	235	300
145145	11	500/630	II	40	235	380
151300	11	800	II	40	235	460
145149	15	400	III	58	330,2	300
145161	15	400/500/630	I	21	330,2	380
145151	15	800	II	42	330,2	460

 Промежуточные фланцы для двух- и четырехкулачкового исполнения по запросу
¹⁾ DIN 55021 по запросу

Инструментальная группа С 15

Тип 594-35 стальные промежуточные фланцы с цилиндрической центрирующей посадкой DIN 6353 для трехкулачковых патронов

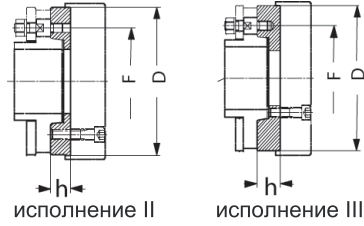


Идент. номер	Размер шпиндельной головки	Размер	Исполнение	h	F	D
145191	4	160	II	18	82,6	140
145153	5	175	I	15	104,8	140
145192	5	200	II	21	104,8	170
145193	6	160	II	35	133,4	140
145155	6	200	I	16	133,4	170
145194	6	250	II	27	133,4	220
145195	6	315	II	27	133,4	300
145196	8	315	II	39	171,4	300
145157	8	250	I	18	171,4	220
145197	8	315/400	II	38	171,4	300
145199	8	500/630	II	38	171,4	380
145200	11	250	III	48	235	220
145159	11	315	I	19	235	300
145201	11	500/630	II	40	235	380
151304	11	800	II	40	235	460
145203	15	400	III	58	330,2	300
145161	15	400/500/630	I	21	330,2	380
145204	15	800	II	42	330,2	460

Промежуточные фланцы для двух- и четырехкулачкового исполнения по запросу

Оснастка для KFD

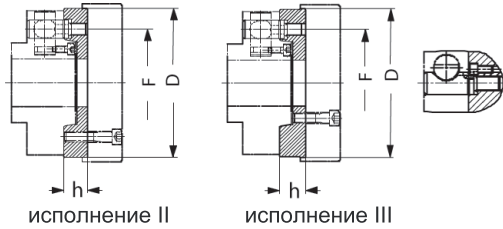
Инструментальная группа С 15
 Тип 594-33 стальные промежуточные фланцы с цилиндрической центрирующей посадкой DIN 6353 для трехкулачковых патронов



Идент. номер	Размер шпindelной головки	Размер	Исполнение	h	F	D
145208	4	160	II	18	82,6	140
145236	5	160	II	21	104,8	140
145210	5	200	II	21	104,8	170
145212	6	160	III	35	133,4	140
145240	6	200	II	22	133,4	170
145214	6	250/315	II	27	133,4	220
145216	6	315	II	27	133,4	300
145218	8	200	III	39	171,4	170
145242	8	250	II	30	171,4	220
145220	8	315/400	II	38	171,4	300
145224	8	500/630	II	38	171,4	380
145226	11	250	III	48	235	220
145244	11	315/400	II	36	235	300
145228	11	500/630	II	40	235	380
151305	11	800	II	40	235	460
145232	15	400	III	58	330,2	300
145248	15	400/500	II	40	330,2	380
145234	15	800	II	42	330,2	460

Промежуточные фланцы для двух- и четырехкулачкового исполнения по запросу

Инструментальная группа С 15
 Тип 594-36 стальные промежуточные фланцы с цилиндрической центрирующей посадкой DIN 6353 для трехкулачковых патронов
 Исполнение Camlock по DIN 55059/ASA B 5.9 D1



Идент. номер	Размер шпindelной головки	Размер	Исполнение	h	F	D
145252	4	160	II	28	82,6	140
145280	5	160	II	30	104,8	140
145254	5	200	II	30	104,8	170
145256	6	160	III	43	133,4	140
145284	6	200	II	35	133,4	170
145258	6	250	II	35	133,4	220
145260	6	315	II	35	133,4	300
145262	8	200	II	46	171,4	170
145286	8	250	II	38	171,4	220
145264	8	315/400	II	38	171,4	300
145268	8	500/630	II	38	171,4	380
145270	11	250	III	53	235	220
145288	11	315/400	II	45	235	300
145272	11	500/630	II	45	235	380
151307	11	800	II	45	235	460
145276	15	400	III	58	330,2	300
145292	15	400/500	II	50	330,2	380
145278	15	800	II	50	330,2	460

Промежуточные фланцы для двух- и четырехкулачкового исполнения по запросу

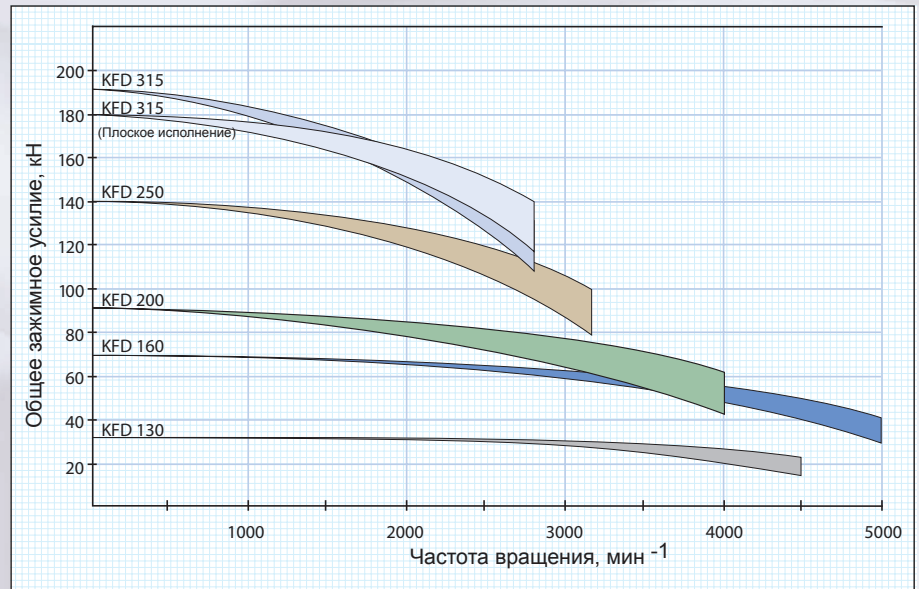
Диаграмма „частота вращения-зажимное усилие“

Падение зажимного усилия определено экспериментально с использованием сменных зажимных кулачков UB, входящих в комплект поставки с патроном. Он не зависит от величины исходного зажимного усилия при частоте вращения 0.

Верхняя линия:
наименьший момент центробежной силы сменного кулачка



Нижняя линия:
наибольший момент центробежной силы сменного кулачка



Предпосылкой для достижения данных значений зажимного усилия является безупречное состояние зажимного патрона.

Данные зажимные усилия достижимы после смазывания рекомендованной фирмой Röhm смазкой F 80. Точку измерения следует расположить поблизости от торцевой стороны патрона.

Пример:

Для патрона KFD типоразмера 250 и приложенного приводного усилия в 40 кН общее зажимное усилие составляет ок.86 кН.

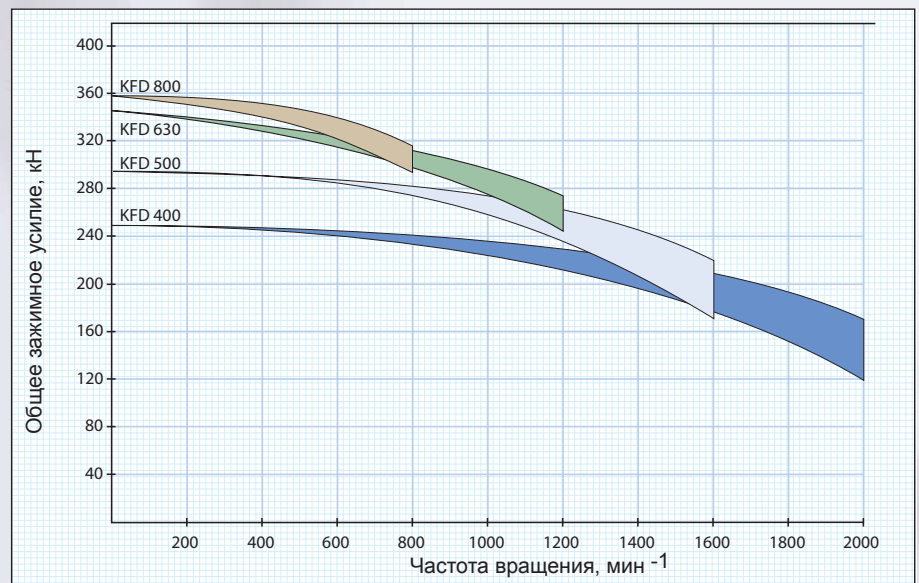
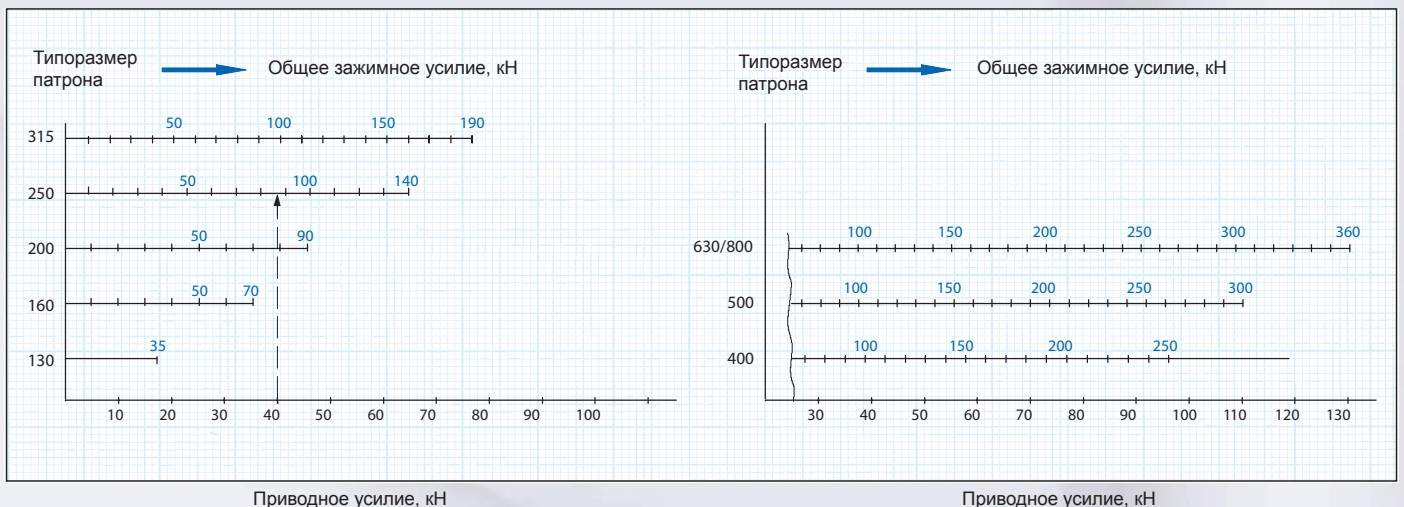
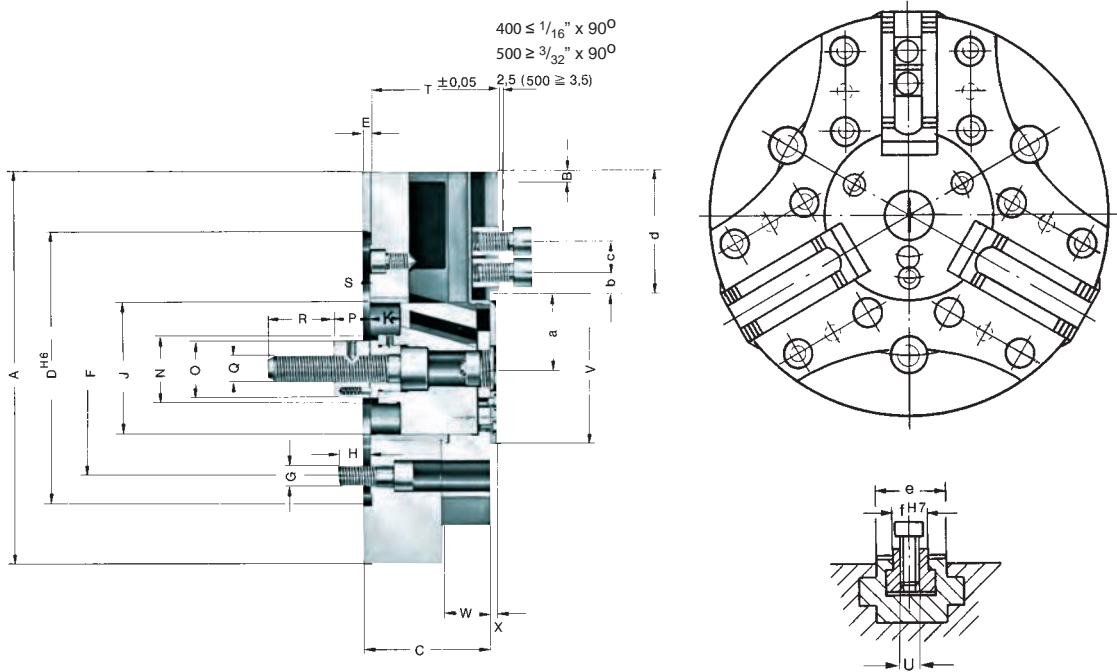


Диаграмма „приводное усилие-усилие зажима“ для трехкулачковых патронов



KFL облегченное исполнение, зубцы 90°

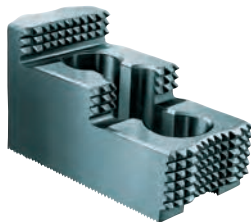


Инструментальная группа C15
Тип 536-20 3-х кулачковый
механизированный зажимной
патрон,
облегченное исполнение,
зубцы 90° для крепления
кулачков
Цилиндрическая центрирующая
посадка

Идент.номер	119137	119138	119139	119140	119141
Размер	250	315	400	500	600
A	250	315	400	500	600
Ход кулачка B	6,7	6,7	6,7	9,3	9,3
C	87	99	99	117	117
Посадка D ^{H6}	220	220	300	460	460
E	6	6	6	6	6
F	171,4	171,4	235	300	300
G	3 x M16	3 x M16	3 x M20	3 x M24	3 x M24
H	26	26	35	35	35
J	85	105	105	155	155
Ход поршня K	25	25	25	35	35
N	45	55	55	60	60
O	40	46	46	55	55
P	30	30	30	30	30
Q	M22	M22	M22	M24	M24
R	50	50	50	55	55
S мин.	30	30	30	30	30
S макс.	55	55	55	65	65
T ^{±0,05}	90	102	102	120	120
U	M12 x 25	M16 x 30	M16 x 30	M20 x 40	M20 x 40
VH7	105	118	118	176	176
W	35	40	40	60	60
X	6	6	6	7	7
a мин.	47,3	54,3	54,3	76,7	76,7
a макс.	54	61	61	86	86
b мин.	10	11	11	14	14
c мин.	19	25	25	35	35
c макс.	59	84	126	148	198
d	71	96,5	139	164	214
e	35	45	45	60	60
f ^{H7}	17	21	21	25,5	25,5
Ø вращения сменных кулачков, мм	340	410	515	660	760
Макс.приводное усилие, кН	35	50	50	75	75
Усилие зажима /кулачок, кН	70	110	110	170	170
Макс.допустимая частота вращения мин ⁻¹	3500	3000	2100	1800	1500
момент инерции массы J кгм ²	0,133	0,353	0,8	2,187	5,175
Вес сменных кулачков, кг.	17	28,5	40	70	115

Кулачки для KFL

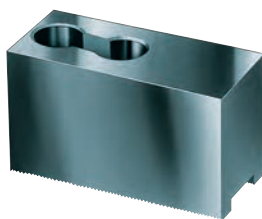
Инструментальная группа С 21
Тип 543/538 сменные кулачки
с возможностью переворота,
комплект из 3-х кулачков,
закаленные
Зубцы 90° для крепления
кулачков - материал: 16 MnCr 5



Идент. номер	Размер патрона	Число кулачков	Длина кулачков	Высота кулачков	Ширина кулачков	Шаг зубьев
118522	250	3	75	49	36	1/16" x 90°
046414	315/400	3	103,5	58	50	1/16" x 90°
037531	500/600	3	135	65	68	3/32" x 90°

Допоставленные или дополнительно приобретенные закаленные кулачки должны быть подшлифованы в зажимном патроне.

Инструментальная группа С 21
Тип 543/538 сменные кулачки,
комплект из 3-х кулачков,
с возможностью закалки
Зубцы 90° для крепления
кулачков - материал: 16 MnCr 5



Идент. номер	Размер патрона	Число кулачков	Длина кулачков	Высота кулачков	Ширина кулачков	Шаг зубьев
133153	250	3	75	53	36,5	1/16" x 90°
133154	315	3	95	54,5	45	1/16" x 90°
133155	400	3	103	80	50	1/16" x 90°
133156	500/600	3	130	80	50	3/32" x 90°

Инструментальная группа С 21
Тип 544-50 кулачки с зубцами,
1 шт., закаленные
Зубцы 90° для крепления
кулачков - ширина паза 17



Идент. номер	Размер патрона	Длина кулачков	Высота кулачков	Ширина кулачков
137031	250	67	45	53
137032	250	65	45	46
137039	250	55	45	40
137034	250	50	45	31
137035	250	55	45	27
137036	250	65	45	19
137037	250	65	45	26
137038	250	55	45	24
137033	250	55	45	39

Инструментальная группа С 21
Тип 544-50 кулачки с зубцами,
1 шт., закаленные
Зубцы 90° для крепления
кулачков - ширина паза 21



Идент. номер	Размер патрона	Длина кулачков	Высота кулачков	Ширина кулачков
137041	315/400	95	50	80
137042	315/400	75	50	60
137043	315/400	60	50	43
137044	315/400	70	50	37
137045	315/400	95	50	25
137046	315/400	80	50	30

Инструментальная группа С 21
Тип 544-50 кулачки с зубцами,
1 шт., закаленные
Зубцы 90° для крепления
кулачков - ширина паза 25,5



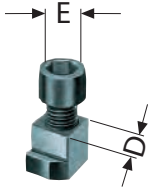
Идент. номер	Размер патрона	Длина кулачков	Высота кулачков	Ширина кулачков
137051	500/600	130	65	113
137052	500/600	90	65	67
137053	500/600	100	65	45
137054	500/600	130	65	33

Указание: пожалуйста обратите внимание на дополнительную информацию и технические особенности, указанные на страницах 6046-6049

Оснастка для KFL

Инструментальная группа С 15

Тип 538-00 пазовые сухари без винтов



Идент. номер	Размер патрона	D	E
241674	250	17	M12
241675	315/400	21	M16
241676 ¹⁾	500/600	25,5	M20

Простой сухарь

¹⁾ метрические размеры

Инструментальная группа С 15

Тип 0040-Y крепежные винты



Идент. номер	Размер	Резьба
227692	250	M12x25
229157	315/400	M16x30
233047	500/600	M20x40

цилиндрические винты с внутренним шестигранником DIN 912, 12.9

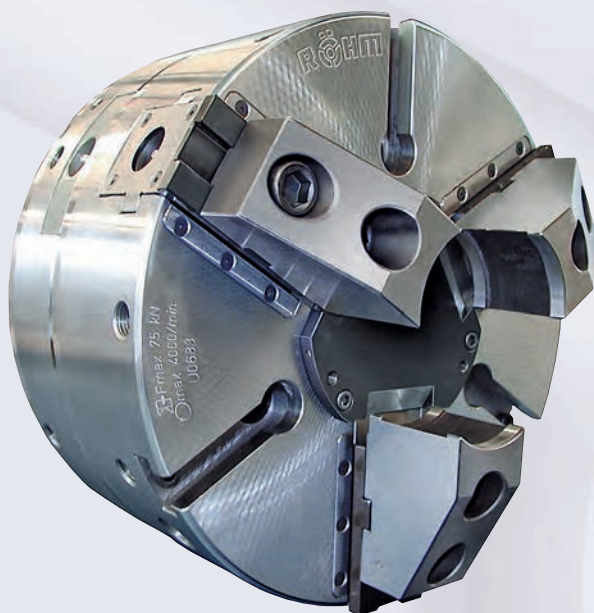
Инструментальная группа С15

Тип 1028 специальная жировая смазка F80 для токарных патронов
Для смазывания и сохранения зажимного усилия



Идент.номер	содержание
308555	0,5 kg
028975	1 kg

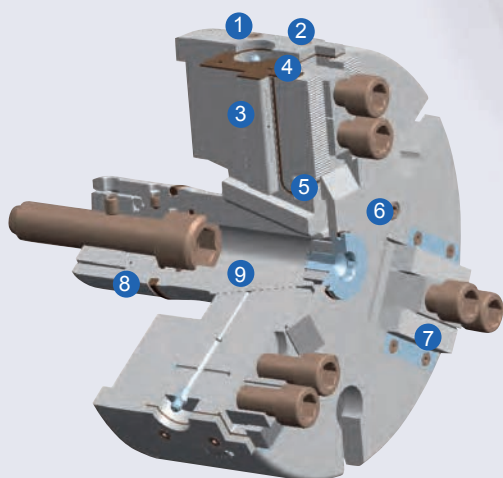
KFD-EC / KFD-F-EC



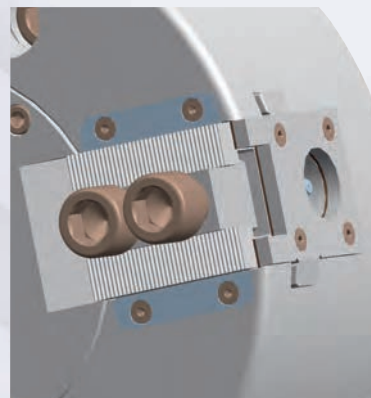
Технические особенности:

- исполнение базовых кулачков с малоизнашиваемым покрытием
- разработаны специально для использования в экстремальных производственных условиях, например, обработке без СОЖ, черновой обработке заготовок и/или при высоком давлении СОЖ
- интервалы сервисного обслуживания - в зависимости от условий эксплуатации - до 600 рабочих часов
- с быстросменными кулачками, установка сменных кулачков на зубцы или на поперечный паз
- с механической компенсацией центробежной силы или без нее
- высочайшая производительность
- малоизнашиваемые
- малообслуживаемые
- задайте сами интервал технического обслуживания!
- с усиленной защитой от попадания загрязнений за счет уплотнений, встроенных в направляющие кулачков.

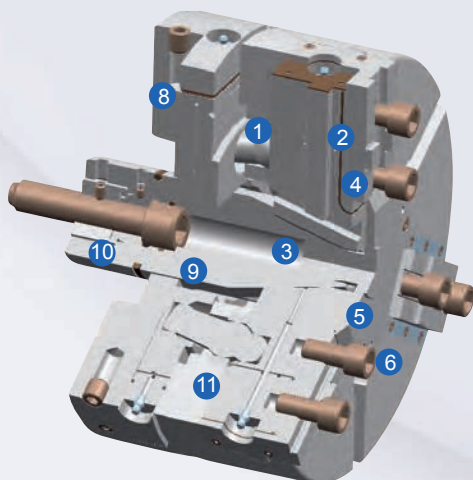
KFD-EC без компенсации центробежной силы



- 1 Корпус
- 2 Запирающая крышка
- 3 Базовый кулачок
- 4 Плоское уплотнение
- 5 Прямоуг.уплотнение
- 6 Крышка
- 7 Скребок-планки
- 8 О-образное кольцо
- 9 Поршень



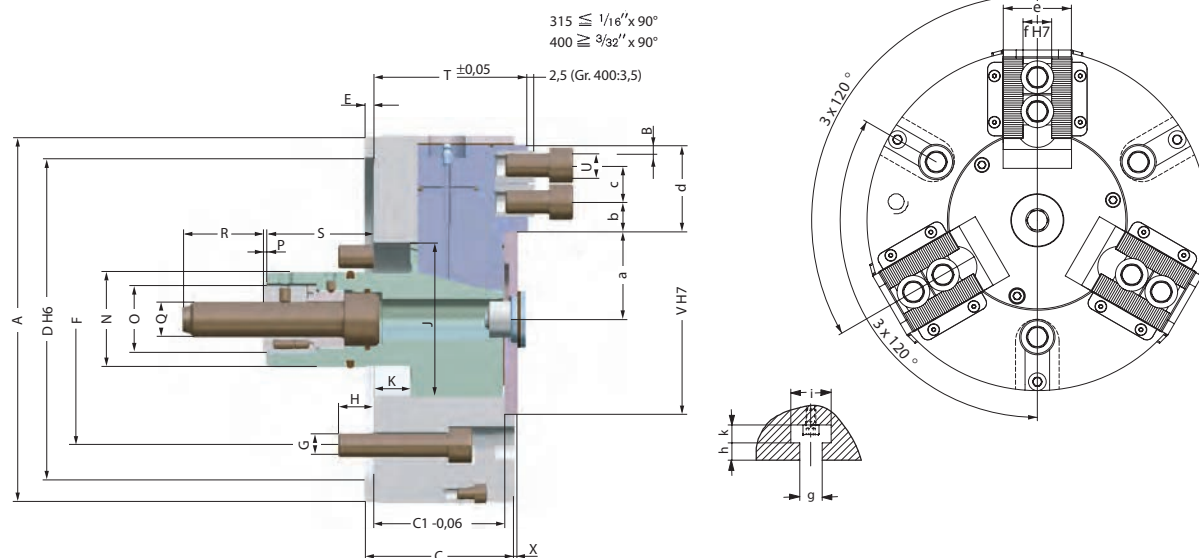
KFD-F-EC с компенсацией центробежной силы



- 1 Корпус
- 2 Запирающая крышка
- 3 Базовый кулачок
- 4 Плоское уплотнение
- 5 Прямоуг. уплотнение
- 6 Крышка
- 7 Скребок-планки
- 8 Прямоуг. уплотнение
- 9 Груз для компенсации центробежной силы
- 10 О-образное кольцо
- 11 Поршень



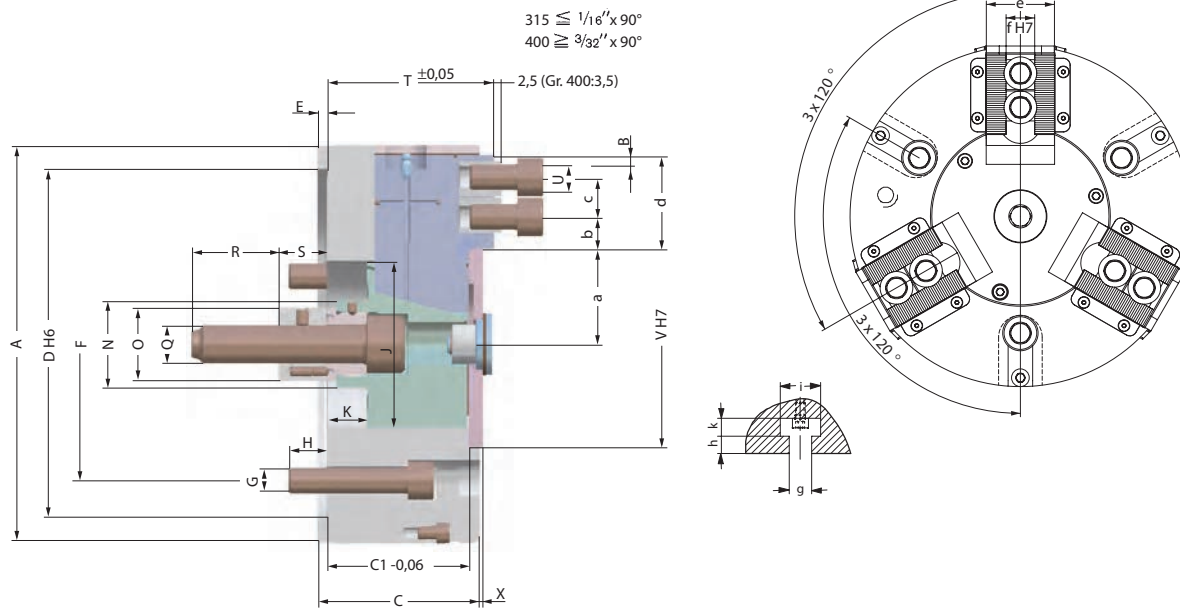
KFD-EC с направляющей поршня, без компенсации центробежных сил



Инструментальная группа C15
Тип 538-50 малообслуживаемый
3-х кулачковый
механизированный зажимной
патрон KFD-EC,
с направляющей для поршня,
без компенсации центробежных
сил, с центрирующим зажимом
Цилиндрическая центрирующая
 посадка, присоединительные
размеры по DIN 6353

Идент.номер	165837	165838	165839	165840
Размер	200	250	315	400
A	200	250	315	400
Ход кулачка B	6,7	6,7	8	9,3
C	86	98	113	121
C _{1-0,06}	80	92	107	115
Посадка D ^{H6}	170	220	300	300
E	6	6	6	6
F	133,4	171,4	235	235
G	3xM12	3xM16	3xM20	3xM20
H	18	23	31	30
J	85	105	120	155
Ход поршня K	25	25	30	35
N	65	65	65	85
O	40	46	46	55
P	2	2	2	2
Q	M20	M24	M24	M24
R	45	55	55	55
S мин.	100	100	105	135
S макс.	75	75	75	100
T ^{±0,05}	90	105	120	130
U	M12x25	M16x30	M16x30	M20x40
VH7	110	130	160	190
X	7	7	9	9
a мин.	43,3	53,3	59,5	77,7
a макс.	50	60	67,5	87
b мин.	8	10	10	14
c мин.	19	25	25	31
c макс.	34,5	47,5	70,5	87
d	45	59	84	107
e	35	50	55	60
f ^{H7}	17	21	21	25,5
g	14	18	18	22
h	11	13	13	22
i	25	32	32	40
k	11	14	14	18
Макс.приводное усилие, кН	45	65	80	95
Усилие зажима /кулачок, кН	90	140	190	250
Макс.допустимая частота вращения мин ⁻¹	4000	3200	2800	2000
момент инерции массы J кгм ²	0,1	0,29	0,89	2,02
Вес сменных кулачков, кг.	20,9	36,2	64,7	92,1

Промежуточные фланцы для посадки с коротким конусом по запросу

KFD-EC с коротким поршнем, без компенсации центробежных сил


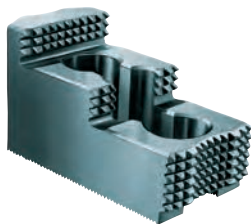
Инструментальная группа
Тип 538-00 малообслуживаемый
3-х кулачковый
механизированный зажимной
патрон KFD-EC,
с коротким поршнем,
без компенсации центробежных
сил, с центрирующим зажимом
Цилиндрическая центрирующая
 посадка, присоединительные
размеры по DIN 6353

Идент.номер	166183	166184	166185	166186
Размер	200	250	315	400
A	200	250	315	400
Ход кулачка B	6,7	6,7	8	9,3
C	86	98	113	121
C _{1-0,06}	80	92	107	115
Посадка D ^{H6}	170	220	300	300
E	6	6	6	6
F	133,4	171,4	235	235
G	3xM12	3xM16	3xM20	3xM20
H	18	23	31	30
J	85	105	120	155
Ход поршня K	25	25	30	35
N	45	55	60	60
O	40	46	46	55
Q	M20	M24	M24	M24
R	45	55	55	55
S мин.	30	30	30	30
S макс.	55	55	60	65
T ^{±0,05}	90	105	120	130
U	M12x25	M16x30	M16x30	M20x40
V ^{H7}	110	130	160	190
X	7	7	9	9
a мин.	43,3	53,3	59,5	77,7
a макс.	50	60	67,5	87
b мин.	8	10	10	14
c мин.	19	25	25	31
c макс.	34,5	47,5	70,5	87
d	45	59	84	107
e	35	50	55	60
f ^{H7}	17	21	21	25,5
g	14	18	18	22
h	11	13	13	22
i	11	14	14	18
k	25	32	32	40
Макс.приводное усилие, кН	45	65	80	95
Усилие зажима /кулачок, кН	90	140	190	250
Макс.допустимая частота вращения мин ⁻¹	4000	3200	2800	2000
момент инерции массы J кгм ²	0,1	0,28	0,89	2,02
Вес сменных кулачков, кг.	19,3	34,8	63,6	88,4

Промежуточные фланцы для посадки с коротким конусом по запросу

Кулачки для KFD-EC

Инструментальная группа С 21
Тип 543/538 сменные кулачки
с возможностью переворота,
комплект из 3-х кулачков,
закаленные
Зубцы 90° для крепления
кулачков - материал: 16 MnCr 5



Идент. номер	Размер патрона	Число кулачков	Длина кулачков	Высота кулачков	Ширина кулачков	Шаг зубьев
118522	200	3	75	49	36	1/16" x 90°
046414	250/315	3	103,5	58	50	1/16" x 90°
037531	400	3	135	65	68	3/32" x 90°

Допоставленные или дополнительно приобретенные закаленные кулачки должны быть подшлифованы в зажимном патроне.

Инструментальная группа С 21
Тип 543/538 сменные кулачки,
комплект из 3-х кулачков,
с возможностью закалки
Зубцы 90° для крепления
кулачков - материал: 16 MnCr 5



Идент. номер	Размер патрона	Число кулачков	Длина кулачков	Высота кулачков	Ширина кулачков	Шаг зубьев
133153	200	3	75	53	36,5	1/16" x 90°
133154	250	3	95	54,5	45	1/16" x 90°
133155	315	3	103	80	50	1/16" x 90°
133156	400	3	130	80	50	3/32" x 90°

Инструментальная группа С 21
Тип 544-50 кулачки с зубцами,
1 шт., закаленные
Зубцы 90° для крепления
кулачков - ширина паза 17



Идент. номер	Размер патрона	Длина кулачков	Высота кулачков	Ширина кулачков
137031	200	67	45	53
137032	200	65	45	46
137033	200	55	45	39
137034	200	50	45	31
137035	200	55	45	27
137036	200	65	45	19
137037	200	65	45	26
137038	200	55	45	24
137039	200	55	45	40

Инструментальная группа С 21
Тип 544-50 кулачки с зубцами,
1 шт., закаленные
Зубцы 90° для крепления
кулачков - ширина паза 21



Идент. номер	Размер патрона	Длина кулачков	Высота кулачков	Ширина кулачков
137041	250/315	95	50	80
137042	250/315	75	50	60
137043	250/315	60	50	43
137044	250/315	70	50	37
137045	250/315	95	50	25
137046	250/315	80	50	30

Инструментальная группа С 21
Тип 544-50 кулачки с зубцами,
1 шт., закаленные
Зубцы 90° для крепления
кулачков - ширина паза 25,5



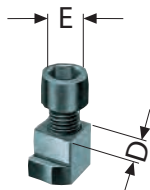
Идент. номер	Размер патрона	Длина кулачков	Высота кулачков	Ширина кулачков
137051	400	130	65	113
137052	400	90	65	67
137053	400	100	65	45
137054	400	130	65	33

Указание: пожалуйста обратите внимание на дополнительную информацию и технические особенности, указанные на страницах 6046-6049

Оснастка для KFD-ЕС

Инструментальная группа С 15

Тип 538-00 пазовые сухари без винтов



Идент. номер	Размер патрона	D	E
241674	200	17	M12
241675	250/315	21	M16
241676 ¹⁾	400	25,5	M20

Простой сухарь
¹⁾ метрические размеры

Инструментальная группа С 15

Тип 0040-Y крепежные винты



Идент. номер	Размер	Резьба
227692	200	M12x25
229157	250/315	M16x30
233047	400	M20x40

цилиндрические винты с внутренним шестигранником
 DIN 912, 12.9

Инструментальная группа С 15

Тип 1028 специальная жировая смазка F80 для токарных патронов
 Для смазывания и сохранения зажимного усилия

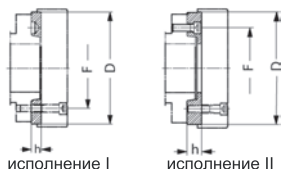


Идент.номер	содержание
028975	1 kg
308555	0,5 kg

Оснастка для KFD-EC

Инструментальная группа С 15

Тип 594-32 стальные промежуточные фланцы с цилиндрической центрирующей посадкой DIN 6353 для трехкулачковых патронов Крепление с передней стороны по DIN 55026/55021 и ASA B 5.9 A1/A2 с метрическими крепежными винтами (со стороны шпинделя)

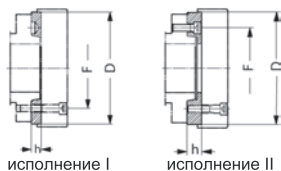


Идент. номер	Размер шпиндельной головки	Размер	Исполнение	h	F	D
145127	5	200	II	21	104,8	170
145155	6	200	I	16	133,4	170
145131	6	250	II	27	133,4	220
145133	6	315	II	27	133,4	300
145135	8	200	III	39	171,4	170
145157	8	250	I	18	171,4	220
145137	8	315/400	II	38	171,4	300
145143	11	250	III	48	235	220
145159	11	315	I	19	235	300
145149	15	400	III	58	330,2	300

Промежуточные фланцы для двух- и четырехкулачкового исполнения по запросу
¹⁾ DIN 55021 по запросу

Инструментальная группа С 15

Тип 594-35 стальные промежуточные фланцы с цилиндрической центрирующей посадкой DIN 6353 для трехкулачковых патронов

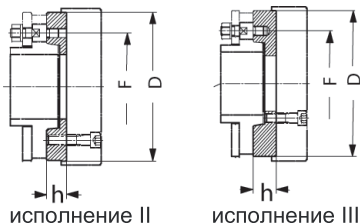


Идент. номер	Размер шпиндельной головки	Размер	Исполнение	h	F	D
145192	5	200	II	21	104,8	170
145155	6	200	I	16	133,4	170
145194	6	250	II	27	133,4	220
145195	6	315	II	27	133,4	300
145196	8	315	II	39	171,4	300
145157	8	250	I	18	171,4	220
145197	8	315/400	II	38	171,4	300
145200	11	250	III	48	235	220
145159	11	315	I	19	235	300
145203	15	400	III	58	330,2	300

Промежуточные фланцы для двух- и четырехкулачкового исполнения по запросу

Инструментальная группа С 15

Тип 594-33 стальные промежуточные фланцы с цилиндрической центрирующей посадкой DIN 6353 для трехкулачковых патронов

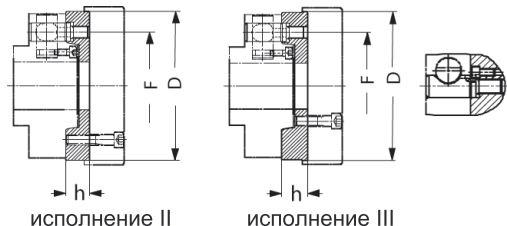


Идент. номер	Размер шпиндельной головки	Размер	Исполнение	h	F	D
145210	5	200	II	21	104,8	170
145240	6	200	II	22	133,4	170
145214	6	250/315	II	27	133,4	220
145216	6	315	II	27	133,4	300
145218	8	200	III	39	171,4	170
145242	8	250	II	30	171,4	220
145220	8	315/400	II	38	171,4	300
145226	11	250	III	48	235	220
145244	11	315/400	II	36	235	300
145232	15	400	III	58	330,2	300

Промежуточные фланцы для двух- и четырехкулачкового исполнения по запросу

Инструментальная группа С 15

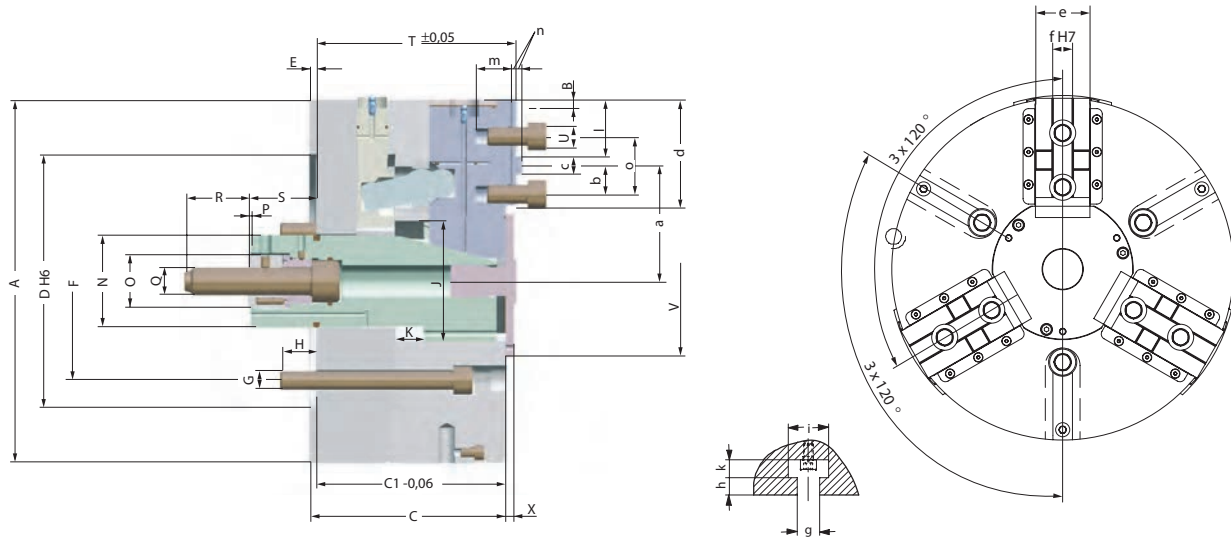
Тип 594-36 стальные промежуточные фланцы с цилиндрической центрирующей посадкой DIN 6353 для трехкулачковых патронов Исполнение Camlock по DIN 55059/ASA B 5.9 D1



Идент. номер	Размер шпиндельной головки	Размер	Исполнение	h	F	D
145254	5	200	II	30	104,8	170
145284	6	200	II	35	133,4	170
145258	6	250	II	35	133,4	220
145260	6	315	II	35	133,4	300
145262	8	200	II	46	171,4	170
145286	8	250	II	38	171,4	220
145264	8	315/400	II	38	171,4	300
145270	11	250	III	53	235	220
145288	11	315/400	II	45	235	300
145276	15	400	III	58	330,2	300

Промежуточные фланцы для двух- и четырехкулачкового исполнения по запросу

KFD-F-EC с направляющей поршня, с компенсацией центробежных сил

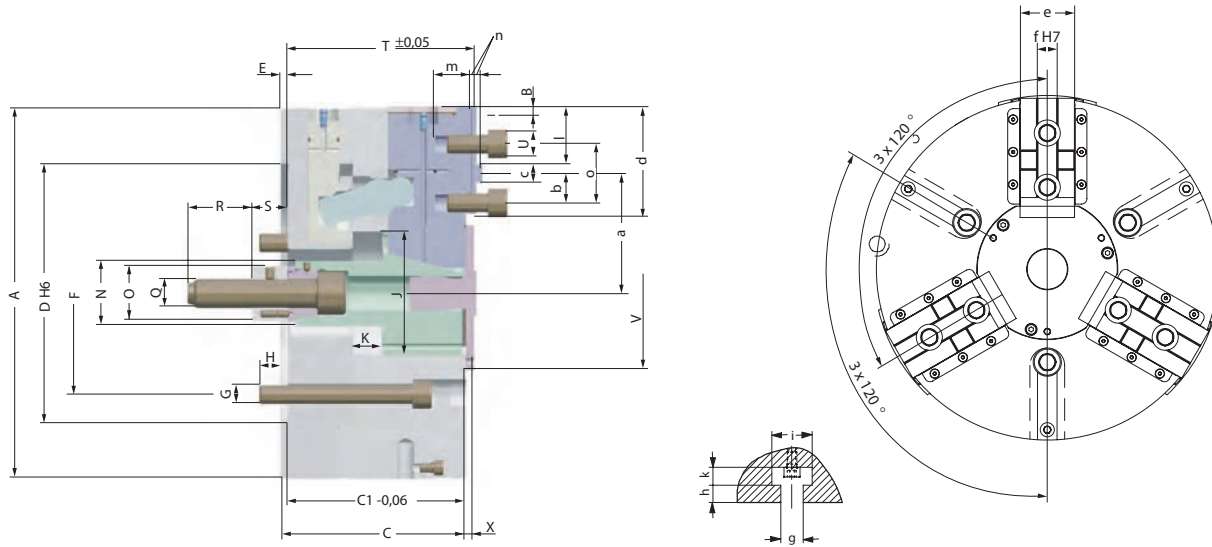


Инструментальная группа С15
Тип 541-60 малообслуживаемый
3-х кулачковый
механизированный зажимной
патрон KFD-F-EC,
с направляющей для поршня,
с компенсацией центробежных
сил,
с центрирующим зажимом
Цилиндрическая центрирующая
посадка, присоединительные
размеры по DIN 6353

Идент.номер	165841	165842	165843	165965
Размер	200	250	315	400
A	200	250	315	400
Ход кулачка В	5,3	6,7	6,7	8
С	115	141	155	167
С _{1-0,06}	109	135	149	161
Посадка D ^{H6}	ZA 170	ZA 220	ZA 220	ZA 300
E	6	6	6	6
F	133,4	171,4	171,4	235
G	3xM12	3xM16	3xM16	3xM20
H	18	25	26	30
J	85	105	105	155
Ход поршня К	20	25	25	30
N	65	80	80	80
O	40	46	46	46
P	2	2	2	2
Q	M20	M24	M24	M24
R	45	55	55	55
S мин.	70	75	75	75
S макс.	90	100	100	105
T ^{±0,05}	118	144	158	170
U	M12	M16	M16	M20
V ^{H7}	110	130	130	190
X	7	7	7	9
a мин.	64,7	81,3	93,8	133,5
a макс.	70	88	100,5	141,5
b	15	20	25	40
cg6	12	16	16	25
d	55	70	91,5	115
e	35	50	50	60
f ^{H7}	16	20	20	25
g	14	18	18	22
h	11	13	13	22
i	25	32	32	40
k	11	14	14	18
l	24	29	39	46
m	18	22	26	30
n	5	5	5	6
o	30	40	50	80
Макс.допустимый диаметр вращения выступающих сменных кулачков, мм	216,1	269,1	334,8	423,9
Макс.приводное усилие, кН	45	65	75	110
Усилие зажима /кулачок, кН	95	140	180	250
Макс.допустимая частота вращения мин ⁻¹	5000	4000	4000	3000
момент инерции массы J кгм ²	0,13	0,4	1,1	2,7
Вес сменных кулачков, кг.	27,5	52,7	91,9	155,8

Промежуточные фланцы для посадки с коротким конусом по запросу

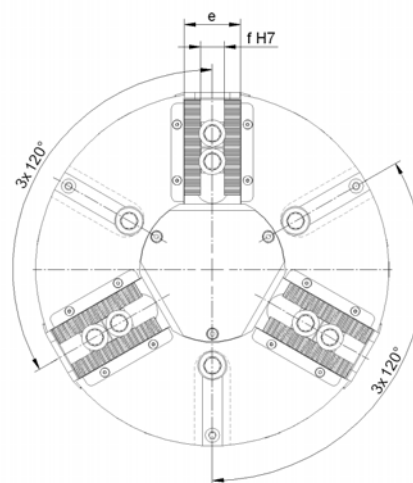
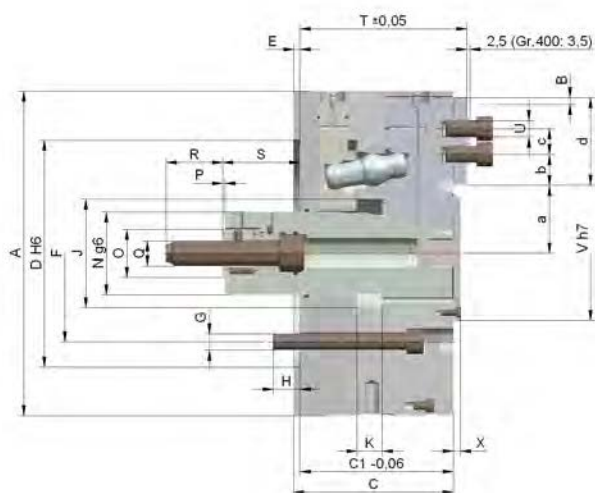
KFD-F-EC с коротким поршнем, с компенсацией центробежных сил



Инструментальная группа C15
 Тип 541-10 малообслуживаемый
 3-х кулачковый
 механизированный зажимной
 патрон KFD-F-EC,
 с коротким поршнем,
 с компенсацией центробежных
 сил,
 с центрирующим зажимом
 Цилиндрическая центрирующая
 посадка, присоединительные
 размеры по DIN 6353

Идент.номер	166187	166188	166189	166190
Размер	200	250	315	400
A	200	250	315	400
Ход кулачка B	5,3	6,7	6,7	8
C	115	141	155	167
C _{1-0,06}	109	135	149	161
Посадка D ^{H6}	ZA 170	ZA 220	ZA 220	ZA 300
E	6	6	6	6
F	133,4	171,4	171,4	235
G	3xM12	3xM16	3xM16	3xM20
H	18	25	26	30
J	85	105	105	155
Ход поршня K	20	25	25	30
N	45	55	55	55
O	40	46	46	46
Q	M20	M24	M24	M24
R	45	55	55	55
S мин.	30	30	30	30
S макс.	50	55	55	60
T ^{±0,05}	118	144	158	170
U	M12	M16	M16	M20
V ^{H7}	110	130	130	190
X	7	7	7	9
a мин.	64,7	81,3	93,8	133,5
a макс.	70	88	100,5	141,5
b	15	20	25	40
cg6	12	16	16	25
d	55	70	91,5	115
e	35	50	50	60
f ^{H7}	16	20	20	25
g	14	18	18	22
h	11	13	13	22
i	25	32	32	40
k	11	14	14	18
l	24	29	39	46
m	18	22	26	30
n	5	5	5	6
o	30	40	50	80
Макс.допустимый диаметр вращения выступающих сменных кулачков, мм	216,1	269,1	334,8	423,9
Макс.приводное усилие, кН	45	65	75	110
Усилие зажима /кулачок, кН	95	140	180	250
Макс.допустимая частота вращения мин ⁻¹	5000	4000	4000	3000
момент инерции массы J кгм ²	0,13	0,4	1,1	2,7
Вес сменных кулачков, кг.	25,7	49,4	88,4	152,1

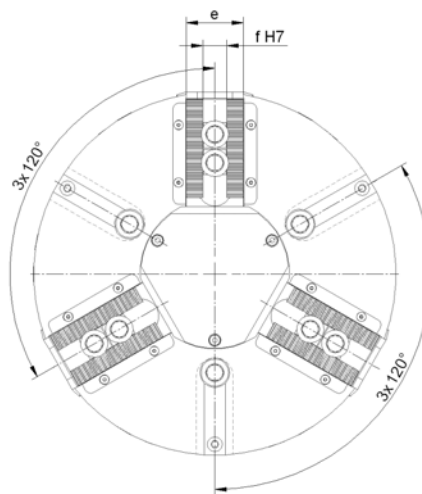
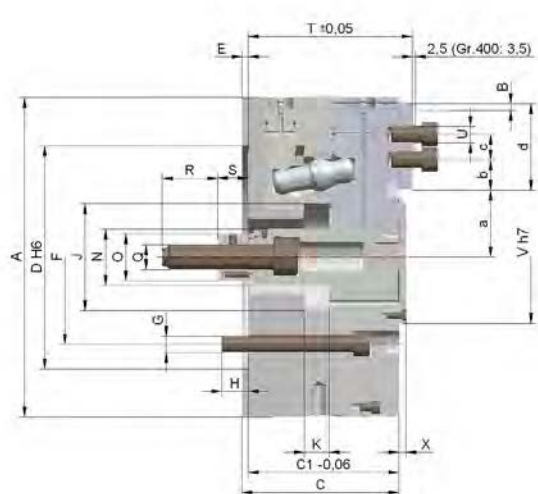
Промежуточные фланцы для посадки с коротким конусом по запросу

KFD-F-EC с направляющей для поршня, с компенсацией центробежных сил


Инструментальная группа C15
Тип 541-50 малообслуживаемый
3-х кулачковый
механизированный зажимной
патрон KFD-F-EC,
с направляющей для поршня,
с компенсацией центробежных
сил,
с зубцами для крепления
кулачков,
с центрирующим зажимом
Цилиндрическая центрирующая
 посадка, присоединительные
размеры по DIN 6353

Идент.номер	167325	167326	167327	167328
Размер	200	250	315	400
A	200	250	315	400
Ход кулачка B	5,3	6,7	6,7	8
C	115	141	155	167
C _{1-0,06}	109	135	149	161
Посадка D ^{H6}	170	220	300	300
E	6	6	6	6
F	133,4	171,4	235	235
G	3 x M12	3 x M16	3 x M20	3 x M20
H	18	25	31	30
J	85	105	120	155
Ход поршня K	20	25	25	30
N	65	80	80	80
O	40	46	46	46
P	2	2	2	2
Q	M20	M24	M24	M24
R	45	55	55	55
S мин.	70	75	75	75
S макс.	90	100	100	105
T ^{±0,05}	122	148	162	180
U	M12 x 25	M16 x 30	M16 x 30	M20 x 40
V ^{h7}	110	130	160	190
X	7	7	9	9
a мин.	40,7	48,3	59,3	79
a макс.	46	55	66	87
b	8	10	10	14
d	49	64	85,5	107
e	35	50	55	60
f ^{H7}	17	21	21	25,5
g	14	18	18	22
h	11	13	13	22
i	25	32	32	40
k	11	14	14	18
Макс.приводное усилие, кН	45	65	75	110
Усилие зажима /кулачок, кН	95	140	180	250
Макс.допустимая частота вращения мин ⁻¹	5000	4000	4000	3000
момент инерции массы J кгм ²	0,13	0,4	1,1	2,7
Вес сменных кулачков, кг.	27,5	52,6	91,7	156,5

KFD-F-EC с коротким поршнем, с компенсацией центробежных сил

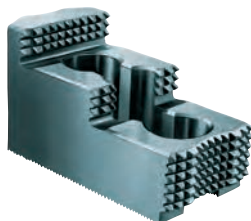


Инструментальная группа C15
 Тип 541-00 малообслуживаемый
 3-х кулачковый
 механизированный зажимной
 патрон KFD-F-EC,
 с коротким поршнем,
 с компенсацией центробежных
 сил,
 с зубцами для крепления
 кулачков,
 с центрирующим зажимом
 Цилиндрическая центрирующая
 посадка, присоединительные
 размеры по DIN 6353

Идент.номер	167329	167330	167331	167332
Размер	200	250	315	400
A	200	250	315	400
Ход кулачка B	5,3	6,7	6,7	8
C	115	141	155	161
C _{1-0,06}	109	135	149	161
Посадка D ^{H6}	170	220	300	300
E	6	6	6	6
F	133,4	171,4	235	235
G	3 x M12	3 x M16	3 x M20	3 x M20
H	18	25	31	30
J	85	105	120	155
Ход поршня K	20	25	25	30
N	45	55	55	55
O	40	46	46	46
Q	M20	M24	M24	M24
R	45	55	55	55
S мин.	30	30	30	30
S макс.	50	55	55	60
T ^{±0,05}	122	148	162	180
U	M12 x 25	M16 x 30	M16 x 30	M20 x 40
V ^{H7}	110	130	160	190
X	7	7	9	9
a мин.	40,7	48,3	59,3	79
a макс.	46	55	66	87
b	8	10	10	14
d	49	64	85,5	107
e	35	50	55	60
f ^{H7}	17	21	21	25,5
g	14	18	18	22
h	11	13	13	22
i	25	32	32	40
k	11	14	14	18
Макс.приводное усилие, кН	45	65	75	110
Усилие зажима /кулачок, кН	95	140	180	250
Макс.допустимая частота вращения мин ⁻¹	5000	4000	4000	3000
момент инерции массы J кгм ²	0,13	0,4	1,1	2,7
Вес сменных кулачков, кг.	25,7	49,3	88,2	152,8

Кулачки для KFD-F-EC

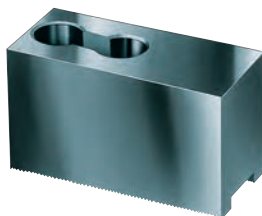
Инструментальная группа С 21
Тип 543/538 сменные кулачки
с возможностью переворота,
комплект из 3-х кулачков,
закаленные
Зубцы 90° для крепления
кулачков - материал: 16 MnCr 5



Идент. номер	Размер патрона	Число кулачков	Длина кулачков	Высота кулачков	Ширина кулачков	Шаг зубьев
118522	200	3	75	49	36	1/16" x 90°
046414	250/315	3	103,5	58	50	1/16" x 90°
037531	400	3	135	65	68	3/32" x 90°

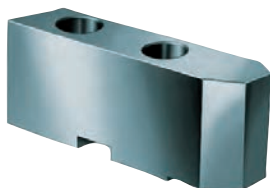
Допоставленные или дополнительно приобретенные закаленные кулачки должны быть подшлифованы в зажимном патроне.

Инструментальная группа С 21
Тип 543/538 сменные кулачки,
комплект из 3-х кулачков,
с возможностью закалки
Зубцы 90° для крепления
кулачков - материал: 16 MnCr 5



Идент. номер	Размер патрона	Число кулачков	Длина кулачков	Высота кулачков	Ширина кулачков	Шаг зубьев
133153	200	3	75	53	36,5	1/16" x 90°
133154	250	3	95	54,5	45	1/16" x 90°
133155	315	3	103	80	50	1/16" x 90°
133156	400	3	130	80	50	3/32" x 90°

Инструментальная группа С 21
Тип 549/538 сменные кулачки,
комплект из 3-х кулачков,
с возможностью закалки
Крепление с поперечным
пазом, скошенные под углом 120°
- материал: 16 MnCr 5



Идент. номер	Размер патрона	Число кулачков	Длина кулачков	Высота кулачков	Ширина кулачков
123430	200	3	90,3	53	36,5
123433	250/315	3	115,3	54,5	45
129849	400	3	146	80	50

Инструментальная группа С 21
Тип 544-50 кулачки с зубцами,
1 шт., закаленные
Зубцы 90° для крепления
кулачков - ширина паза 17



Идент. номер	Размер патрона	Длина кулачков	Высота кулачков	Ширина кулачков
137031	200	67	45	53
137032	200	65	45	46
137033	200	55	45	39
137034	200	50	45	31
137035	200	55	45	27
137036	200	65	45	19
137037	200	65	45	26
137038	200	55	45	24
137039	200	55	45	40

Кулачки для KFD-F-EC

Инструментальная группа С 21
Тип 544-50 кулачки с зубцами,
1 шт., закаленные
Зубцы 90° для крепления
кулачков - ширина паза 21



Идент. номер	Размер патрона	Длина кулачков	Высота кулачков	Ширина кулачков
137041	250/315	95	50	80
137042	250/315	75	50	60
137043	250/315	60	50	43
137044	250/315	70	50	37
137045	250/315	95	50	25
137046	250/315	80	50	30

Инструментальная группа С 21
Тип 544-50 кулачки с зубцами,
1 шт., закаленные
Зубцы 90° для крепления
кулачков - ширина паза 25,5



Идент. номер	Размер патрона	Длина кулачков	Высота кулачков	Ширина кулачков
137051	400	130	65	113
137052	400	90	65	67
137053	400	100	65	45
137054	400	130	65	33

Указание: пожалуйста обратите внимание на дополнительную информацию и технические особенности, указанные на страницах 6046-6049

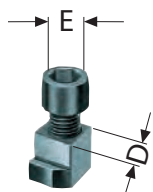
Оснастка для KFD-F-EC

Инструментальная группа С 15

Тип 538-00 пазовые сухари без винтов

Идент. номер	Размер патрона	D	E
241674	200	17	M12
241675	250/315	21	M16
241676 ¹⁾	400	25,5	M20

Простой сухарь
¹⁾ метрические размеры



Инструментальная группа С 15

Тип 0040-Y крепежные винты

Идент. номер	Размер	Резьба
227692	200	M12x25
229157	250/315	M16x30
233047	400	M20x40

цилиндрические винты с внутренним шестигранником
DIN 912, 12.9



Инструментальная группа С15

Тип 1028 специальная жировая смазка F80 для токарных патронов
Для смазывания и сохранения зажимного усилия

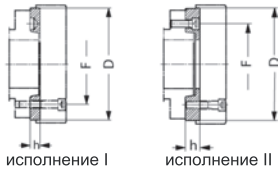
Идент.номер	содержание
028975	1 kg
308555	0,5 kg



Оснастка для KFD-F-EC

Инструментальная группа С 15

Тип 594-32 стальные промежуточные фланцы с цилиндрической центрирующей посадкой DIN 6353 для трехкулачковых патронов
Крепление с передней стороны по DIN 55026/55021 и ASA B 5.9 A1/A2 с метрическими крепежными винтами (со стороны шпинделя)

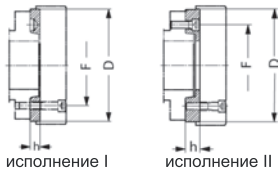


Идент. номер	Размер шпиндельной головки	Размер	Исполнение	h	F	D
145127	5	200	II	21	104,8	170
145155	6	200	I	16	133,4	170
145131	6	250	II	27	133,4	220
145133	6	315	II	27	133,4	300
145135	8	200	III	39	171,4	170
145157	8	250	I	18	171,4	220
145137	8	315/400	II	38	171,4	300
145143	11	250	III	48	235	220
145159	11	315	I	19	235	300
145149	15	400	III	58	330,2	300

Промежуточные фланцы для двух- и четырехкулачкового исполнения по запросу
1) DIN 55021 по запросу

Инструментальная группа С 15

Тип 594-35 стальные промежуточные фланцы с цилиндрической центрирующей посадкой DIN 6353 для трехкулачковых патронов

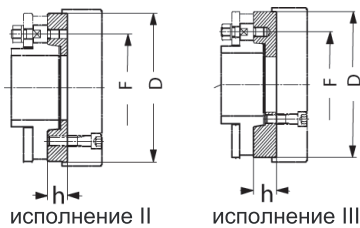


Идент. номер	Размер шпиндельной головки	Размер	Исполнение	h	F	D
145192	5	200	II	21	104,8	170
145155	6	200	I	16	133,4	170
145194	6	250	II	27	133,4	220
145195	6	315	II	27	133,4	300
145196	8	315	II	39	171,4	300
145157	8	250	I	18	171,4	220
145197	8	315/400	II	38	171,4	300
145200	11	250	III	48	235	220
145159	11	315	I	19	235	300
145203	15	400	III	58	330,2	300

Промежуточные фланцы для двух- и четырехкулачкового исполнения по запросу

Инструментальная группа С 15

Тип 594-33 стальные промежуточные фланцы с цилиндрической центрирующей посадкой DIN 6353 для трехкулачковых патронов

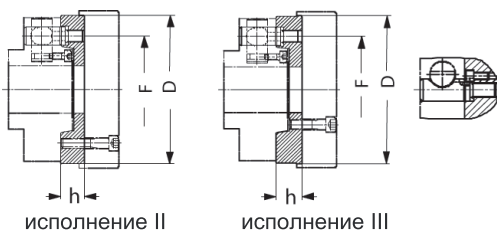


Идент. номер	Размер шпиндельной головки	Размер	Исполнение	h	F	D
145210	5	200	II	21	104,8	170
145240	6	200	II	22	133,4	170
145214	6	250/315	II	27	133,4	220
145216	6	315	II	27	133,4	300
145218	8	200	III	39	171,4	170
145242	8	250	II	30	171,4	220
145220	8	315/400	II	38	171,4	300
145226	11	250	III	48	235	220
145244	11	315/400	II	36	235	300
145232	15	400	III	58	330,2	300
145248	15	400/500	II	40	330,2	380

Промежуточные фланцы для двух- и четырехкулачкового исполнения по запросу

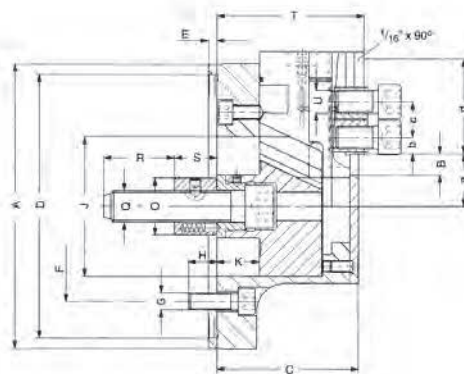
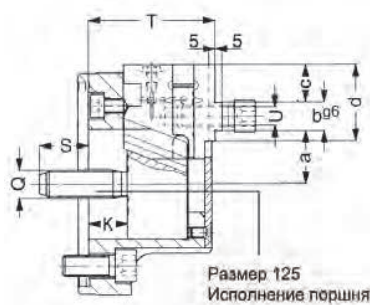
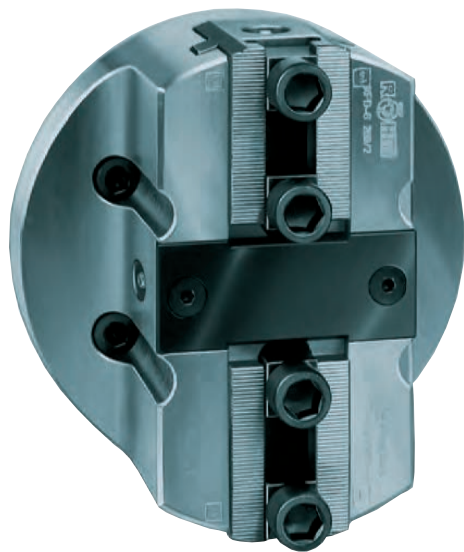
Инструментальная группа С 15

Тип 594-36 стальные промежуточные фланцы с цилиндрической центрирующей посадкой DIN 6353 для трехкулачковых патронов
Исполнение Camlock по DIN 55059/ASA B 5.9 D1



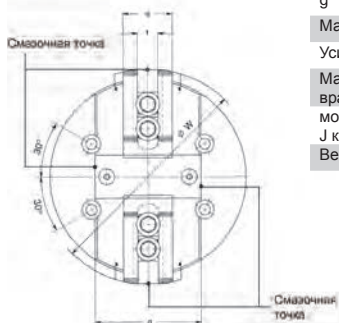
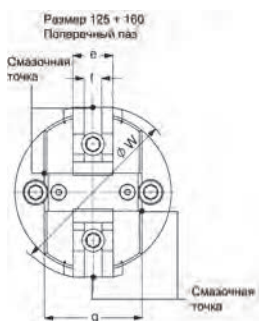
Идент. номер	Размер шпиндельной головки	Размер	Исполнение	h	F	D
145254	5	200	II	30	104,8	170
145284	6	200	II	35	133,4	170
145258	6	250	II	35	133,4	220
145260	6	315	II	35	133,4	300
145262	8	200	II	46	171,4	170
145286	8	250	II	38	171,4	220
145264	8	315/400	II	38	171,4	300
145270	11	250	III	53	235	220
145288	11	315/400	II	45	235	300
145276	15	400	III	58	330,2	300
145292	15	400/500	II	50	330,2	380

Промежуточные фланцы для двух- и четырехкулачкового исполнения по запросу



Инструментальная группа С15
Тип 581 2-х кулачковый
механизированный зажимной
патрон KFD-G,
с большим ходом кулачков,
цилиндрическая центрирующая
посадка
Для зажима заготовок по
выступающим частям
(напр. арматуры),
с использованием значительного
зажимного усилия.
- цельковое стальное исполнение
- облегченная конструкция
- непосредственное смазывание
- уплотнение от попадания
загрязнений и СОЖ

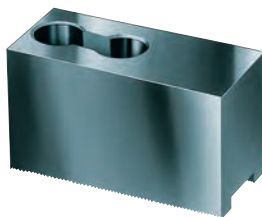
Идент.номер	154025	154026	154027	154028	154029	154030
Размер	125	160	200	250	315	400
A	125	160	200	250	315	400
Ход кулачка B	8,5	11	14	14,4	14,4	14,4
C	70	81	100	102	102	108
Посадка D ^{H6}	115	140	185	220	220	300
E	6	6	6	6	6	6
F	92	104,8	133,4	171,4	171,4	250
G	2 x M 12	4 x M 10	4 x M 12	4 x M 16	4 x M 16	4 x M 24
H	15	16	20	25	25	35
J	62	75	98	98	98	120
Ход поршня K	22	27	30	31	31	31
O	-	35	44	44	44	52
Q	M 16	M 16	M 22	M 22	M 22	M 24
R	-	40	50	50	50	50
S мин.	28	33	30	29	29	25
S макс.	50	60	60	60	60	55
T ^{+0,05}	72	84	103,7	105,7	105,7	111,7
U	M 12	M 16	M 16	M 20	M 20	M 20
W макс.	140	180	220	270	334	420
a мин.	21,5	32,5	23	22,6	22,6	28,6
a макс.	30	43,5	37	37	37	43
b мин.	16g6	18g6	14	14	14	14
c мин.	21	26	25	31	31	31
c макс.	21	26	55,5	77	103	136
d	43	57,5	71,5	96	128,5	165
e	32	35	50	55	55	60
f ^{H7}	14	18	21	25,5	25,5	25,5
g	78	91	108	120	120	135
Макс.приводное усилие, кН	13	16	35	45	45	57
Усилие зажима /кулачок, кН	10	12	25	29	29	37
Макс.допустимая частота вращения мин ⁻¹	3500	3000	3000	2500	2200	2000
момент инерции массы J кгм ²	0,01	0,04	0,09	0,2	0,4	1,1
Вес сменных кулачков, кг.	5	9	17	25	36,5	60



KFD-G

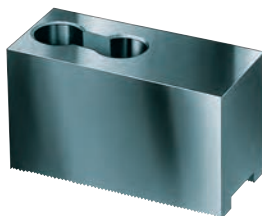
Инструментальная группа С 21
Тип 581 сменные кулачки,
стационарн., комплект из
2-х кулачков, с возможностью
закалки
крепление поперечным пазом
для 2-х кулачковых патронов -
материал: 16 MnCr 5

Идент. номер	Размер патрона	Число кулачков	Длина кулачков	Высота кулачков	Ширина кулачков
120321	125	2	56,5	53	36,5
120320	160	2	74,5	53	36,5
120318	200	2	94	89	68
120316	250	2	110	89	68
120073	315/400	2	130	89	68



Инструментальная группа С 21
Тип 543/538 сменные кулачки,
комплект из 2-х кулачков,
с возможностью закалки
Зубцы 90° для крепления
кулачков - материал: 16 MnCr 5

Идент. номер	Размер патрона	Число кулачков	Длина кулачков	Высота кулачков	Ширина кулачков	Шаг зубьев
133149	200	2	95	54,5	45	1/16" x 90°



KFD-HS oil



- со смазкой в масляной ванне,
- зажимной патрон для очень высоких частот вращения,
- высокое остаточное зажимное усилие,
- без элементов, компенсирующих центробежные силы.

Конструктивный принцип:

Механизированный зажимной патрон **KFD-HS oil** был разработан на основе хорошо проверенного и зарекомендовавшего себя механизированного зажимного патрона KFD-HS.

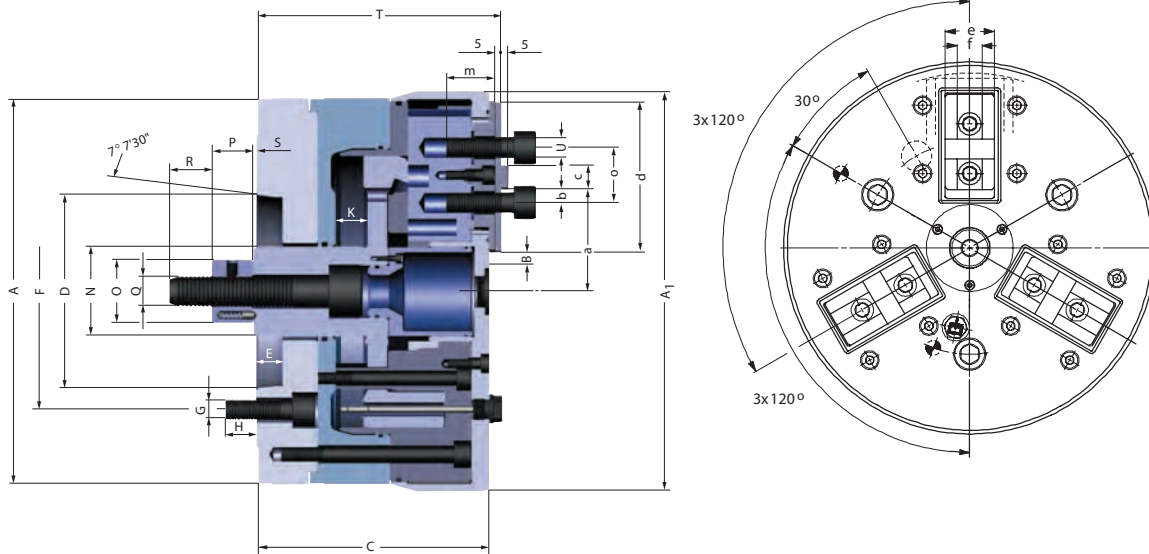
По сравнению с другими токарными патронами, это исполнение отличается тем, что все подвижные элементы перемещаются в масляной ванне и, таким образом, обеспечивается их постоянное смазывание. За счет этого **патрон KFD-HS oil становится необслуживаемым**. Встроенное контрольное устройство проверяет уровень масла в патроне. Специальное уплотнение обеспечивает защиту от попадания загрязнений и СОЖ.

Технические особенности:

- Непосредственная передача усилия с зажимного поршня на зажимной кулачок в районе направляющих кулачков. Таким образом, осевое приводное усилие без особых потерь на трение передается на зажимной кулачок (КПД этого патрона чрезвычайно высок).
- Особенно хорошая защита от попадания загрязнений и СОЖ.
- Все подвижные элементы перемещаются в масляной ванне.
- Устройство контроля уровня масла.
- В долгосрочной перспективе не требуют обслуживания.
- Малое радиальное и торцевое биение.
- Высокое зажимное усилие.
- Длинная направляющая кулачка.
- Высокая частота вращения.
- Изготавливается из стали.
- Все детали, подверженные износу, закалены и шлифованы.
- Базовые кулачки с защитой от выскакивания при вращении.
- При использовании совместно с безопасными зажимными цилиндрами Röhm моделей SZS, OVS, LVS и LTS, механизированные зажимные патроны KFD-HS соответствуют директивам профсоюзов.

Оснастка:

Винты для крепления патрона и кулачков, монтажный ключ (без сменных кулачков).

KFD-HS oil с масляной ванной, крепление поперечным пазом


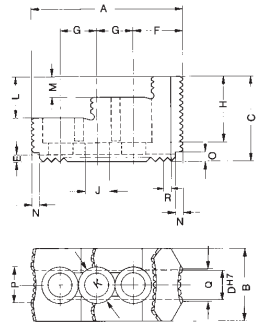
Инструментальная группа C15
Тип 549 3-х кулачковый
механизированный зажимной
патрон,
крепление поперечным пазом,
система смазки с масляной
ванной
Посадка с коротким конусом

Идент.номер	426225	421626	421627	421244
Размер	210	270	300	333
A1	210	270	300	333
A	200	250	280	315
Ход кулачка В	4,9	6,2	6,2	6,2
C	110	152	152	165
Посадка D	Ø 170	8	8	11
E	6	19	19	21
F	133,4	171,4	171,4	235
G	M 12	M 16	M 16	M 20
H	18	23	23	33
Ход поршня K	16	23	23	23
N	40	68	68	118
O	40	46	46	-
P	30	30	30	-
Q	M 20	M 24	M 24	M 80 x 2
R	45	55	55	36
S мин.	30	15	15	-9
S макс.	46	38	38	14
T	110	147	152	165
U	M12	M12	M12	M16
a мин.	56,6	78,8	73,8	93,8
a макс.	61,5	85	80	100
b	15	16	20	23
c	12	16	20	20
d	54	62	76	78
e	32	40	40	42
fH7-0,025	16	20	20	20
m	22	18	18	27
o	30	32	40	46
Макс.приводное усилие, кН	45	65	65	80
Макс.общее зажимное усилие, кН	88	150	150	180
Макс.допустимая частота вращения мин ⁻¹	3700	3700	3400	3150
момент инерции массы J кгм ²	0,14	0,5	0,7	1,2
Вес сменных кулачков, кг.	27	65	75	95

Зажимные кулачки в закаленном или незакаленном исполнении, с зубцами для крепления или с поджимающим уголком по запросу

Размеры кулачков KFD / KFL / KFD-EC / KFD-F-EC

Сменные кулачки с возможностью переворота UB, закаленные, модульные зубцы 90° для крепления сменных кулачков (типоразмер 1000-1600)



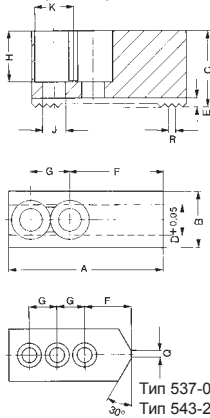
Размер патрона	110/125/140	130	160	200/250 1)	250/315	400-800	1000-1600
Тип	537-02	538-02	538-03	538-04	538-05	538-07 2)	543-61 2)
Идент. № компл. из 2-х кулачков	046545	045796	046429	118521	046435	046447	-
Идент. № компл. из 3-х кулачков	046544	046404	046408	118522	046414	037531	152789
Идент. № компл. из 4-х кулачков	046546	046452	046456	118523	046462	046474	-
A	56	56	68	75	103,5	135	200
B	26	26	34,7	36	50	68	80
C	37,5	37,5	45	49	58	65	85
DH7	10	12	17	17	21	25,5	30
E	3,5	3,5	5	5	5	5	8
F	10	14	17	21,5	33,5	48	78
G	12 3)	15	19	19	25	31	42
H	29	29	33,5	37,5	45	48	62
J	6,4	8,4	13	13	17	21	26
K	10,4	13,5	19	19	25	31	40
L	20	20	20	24	28	-	-
M	10	10	10	12	14	26	35
N	4	4	5	6	6	6,5	6,5
O	4	4	7	7,5	6,5	5,5	9
P	5	5	10	18	24,5	34	40
Q	5	5	5	7	22,5	40	40
R	1/16"x90°	1/16"x90°	1/16"x90°	1/16"x90°	1/16"x90°	3/32"x90°	m 2
Вес кулачка, кг	0,130	0,170	0,350	0,460	1,130	2,000	6,000

1) типоразмер 250: патрон в плоском исполнении

2) только одна зажимная ступенька

3) 4 крепежных отверстия

Незакаленные сменные кулачки АВ, зубцы 90° для крепления кулачков, модульные зубцы (типоразмер 1000-1600)



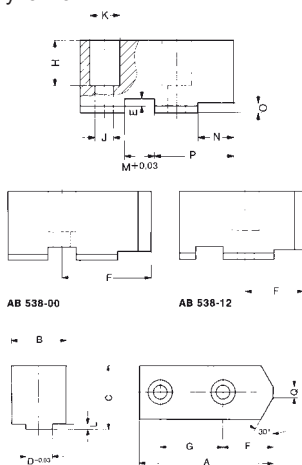
Размер патрона	110/125/140	130	160	200/250 1)	250	315	400-800	400-800	1000-1600
Тип	537-02	538-02	538-03	538-04	538-05	538-06	538-07	538-07 2)	543-62
Идент. № компл. из 2-х кулачков	045794	045795	133147	133148	133149	133150	133151	046446	-
Идент. № компл. из 3-х кулачков	046402	046403	133152	133153	133154	133155	133156	046423	152790
Идент. № компл. из 4-х кулачков	-	046451	133157	133158	133159	133160	133161	046473	461716
A	53	55	66,7	75	95	103	130	130	200
B	22,5	26,5	36,5	36,5	45	50	50	68	80
C	30	38	53	53	54,5	80	80	89	89
D	10	12	17	17	21	21	25,5	25,5	30
E	3,5	3,5	5	5	5	5	5	5	8
F	20	31	36	44	55	62	79	75	94
G	12 3)	15	19	19	25	25	31	35	42 1)
H	20	28	43	43	42,5	67	60	69	69
J	6,4	8,4	13	13	17	17	21	21	26
K	10,4	13,5	19	19	25	25	31	31	40
Q	3	-	-	-	-	-	-	-	-
R	1/16"x90°	1/16"x90°	1/16"x90°	1/16"x90°	1/16"x90°	1/16"x90°	3/32"x90°	3/32"x90°	m 2
Вес кулачка, кг	0,223	0,320	0,700	0,880	1,400	2,580	3,1	5,120	8,5

1) типоразмер 250: патрон в плоском исполнении

2) исполнение для тяжелой нагрузки

3) 3 крепежных отверстия

Незакаленные сменные кулачки АВ, Поперечный паз для крепления кулачков

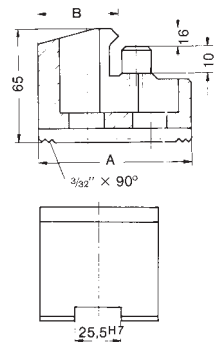
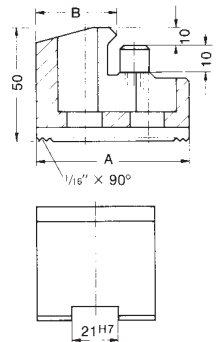
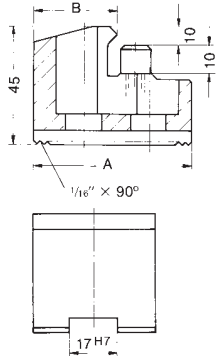
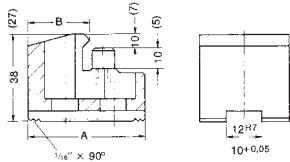


Размер патрона	85	110/125 1)	130/140 1)	160	200	250	315
Тип	538-00	537-03	538-12	538-13	538-14	538-15	538-66
Идент. № компл. из 2-х кулачков	119458	046860	123356	123359	123431	123434	129847
Идент. № компл. из 3-х кулачков	119459	046859	123355	123358	123430	123433	129849
A	40	51	58	72,7	90,3	115,3	146
B	22,5	22,5	26,5	36,5	36,5	45	50
C	30	30	38	53	53	54,5	80
D-0,03	8	8	8	16	16	20	20
E	3	3,5	3,5	5,5	5,5	5,5	5,5
F	29	29,5	31,5	32,5	45,3	58,3	63,5
G	-	15	-	25	30	40	50
H	20	20	25	38	38	38	60
J	9	6,4	13	13	13	17	17
K	15	10,4	19	19	19	25	25
L	2,5	2,5	2,5	4,5	4,5	4,5	4,5
M+0,03	8	8	13	10	12	16	16
N	18	23	23	24,7	35,3	45,3	43
O	4	4	3	5	5	5	5
P	25	33	39,5	39,7	54,3	70,3	80,5
Q	3	3	3	3	6	6	6
Вес кулачка, кг	0,146	0,200	0,310	0,720	1,000	1,550	3,600

1) Патрон в плоском исполнении

Размеры кулачков KFD

Острозубые зажимные кулачки KB,
Зубцы 90° для крепления кулачков



Размер	A	B	130
Идент. номер, шт.			Диапазоны зажима по наружной поверхности
144320	66	52	38-82
144321	56	34	78-122
144322	66	25	120-144
			Диапазоны зажима по внутренней поверхности
144322	66	25	70-98
144321	56	34	92-138
144320	66	52	122-178

Размер	A	B	160	200
Идент. номер, шт.			Диапазоны зажима по наружной поверхности	
137031	67	53	38-56	60-96
137032	65	46	51-71	73-111
137039	55	40	66-87	88-127
137034	50	31	83-102	105-142
137035	55	27	97-117	119-157
			Диапазоны зажима по внутренней поверхности	
137036	65	19	50-70	72-110
137037	65	26	68-85	90-125
137038	55	24	82-104	104-144
137035	55	27	102-116	124-156
137034	50	31	114-123	136-163
137039	55	40	120-135	144-175
137033	55	39	132-165	154-205
137032	65	46	146-178	168-218

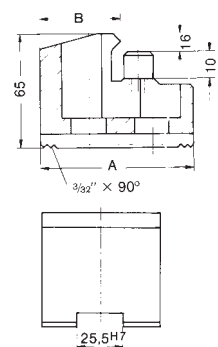
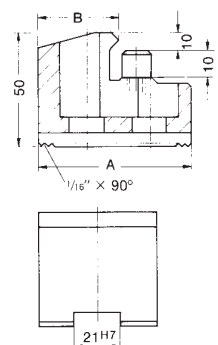
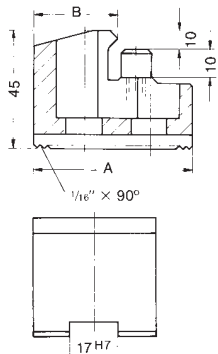
Размер	A	B	250	315 1)	315
Идент. номер, шт.			Диапазоны зажима по наружной поверхности		
137041	95	80	53-95	53-160	66-160
137042	75	60	92-133	92-198	105-198
137043	60	43	125-167	125-232	138-232
137044	70	37	156-198	156-263	169-263
			Диапазоны зажима по внутренней поверхности		
137045	95	25	68-112	68-117	81-177
137046	80	30	108-154	108-219	121-219
137044	70	37	146-186	146-240	159-240
137043	60	43	178-240	178-305	191-305
137042	75	60	212-265	212-330	225-330

1) Патрон в плоском исполнении

Размер	A	B	400	500	630	800
Идент. номер, шт.			Диапазоны зажима по наружной поверхности			
137051	130	113	80-180	80-280	114-410	114-580
137052	90	67	170-270	170-370	204-500	204-670
137053	100	45	256-390	270-495	290-625	290-790
			Диапазоны зажима по внутренней поверхности			
137054	130	33	100-215	100-315	134-445	134-615
137053	100	45	260-395	275-500	295-625	295-795
137051	130	113	300-460	300-560	334-690	334-860

Размеры кулачков KFL

Острозубые зажимные кулачки KB,
Зубцы 90° для крепления кулачков



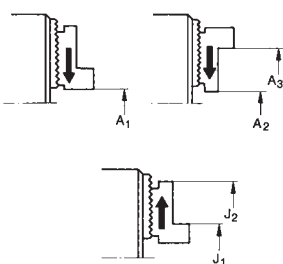
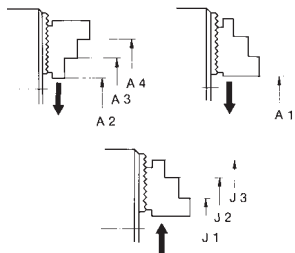
Размер	A	B	250
Идент. номер, шт.			Диапазоны зажима по наружной поверхности
137031	67	53	82-146
137032	65	46	95-161
137039	55	40	110-177
137034	50	31	127-192
137035	55	27	141-207
			Диапазоны зажима по внутренней поверхности
137036	65	19	94-160
137037	65	26	112-175
137038	55	24	126-194
137035	55	27	146-206
137034	50	31	158-213
137039	55	40	166-255
137033	55	39	176-255
137032	65	46	190-268

Размер	A	B	315	400
Идент. номер, шт.				Диапазоны зажима по наружной поверхности
137041	95	80	67-160	67-245
137042	75	60	106-198	106-283
137043	60	43	139-232	139-317
137044	70	37	170-263	170-348
				Диапазоны зажима по внутренней поверхности
137045	95	25	82-177	82-262
137046	80	30	122-219	122-304
137044	70	37	160-240	160-336
137043	60	43	192-305	192-390
137042	75	60	226-330	226-415

Размер	A	B	500	600
Идент. номер, шт.				Диапазоны зажима по наружной поверхности
137051	130	113	88-280	88-380
137052	90	67	178-370	178-470
137053	100	45	265-195	265-595
				Диапазоны зажима по внутренней поверхности
137054	130	33	108-315	108-415
137053	100	45	270-502	270-602
137051	130	113	308-560	308-660

Диапазоны зажима KFD

Диапазоны зажима со сменными кулачками с возможностью переворота UB/AB для 2-х и 3-х кулачковых патронов



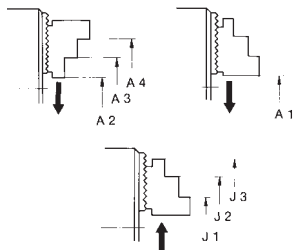
Размер патрона	Размер патрона														
	Тип	110	125	130	140	160	200	250 1)	250	315 1)	315	400	500	630	800
С кулачками с возможностью переворота	Тип	537-02	537-02	538-02	537-02	538-03	538-04	538-04	538-05	538-05	538-05	538-07	538-07	538-07	538-07
	Положение кулачков														
Зажим по наружной поверхности	A1	4-62	4-78	6-66	4-93	5-73	16-108	16-159	20-124	20-189	34-189	40-225	40-325	60-450	60-620
	A2	-	-	-	-	-	28-118	28-169	38-152	38-217	52-217	70-280	70-380	108-510	106-680
	A3	47-105	75-126	60-119	75-140	70-140	86-173	86-223	120-232	120-297	134-297	-	-	-	-
	A4	82-140	110-161	94-151	110-176	110-182	137-224	137-274	200-314	200-379	214-379	275-480	275-580	310-700	310-870
Зажим по внутренней поверхности	J1	40-95	40-110	42-96	40-125	53-120	70-156	70-208	70-170	70-233	84-233	102-305	102-405	136-530	136-700
	J2	74-130	72-145	74-130	72-160	92-163	120-208	120-258	146-251	146-313	160-313	-	-	-	-
	J3	112-168	116-190	118-175	116-205	144-200	173-261	173-311	236-328	236-393	250-393	295-490	295-590	328-720	328-890

1) Патрон в плоском исполнении

Размер патрона	Размер патрона				
Тип	1000	1250	1400	1600	
С кулачками с возможностью переворота	Тип	538-09	538-09	538-09	538-09
	Положение кулачков				
Зажим по наружной поверхности	A1	100-640	100-890	100-1040	100-1240
	A2	180-720	180-970	180-1120	180-1320
	A3	450-1000	450-1250	450-1400	450-1600
Зажим по внутренней поверхности	J1	200-750	200-1000	200-1150	200-1350
	J2	480-1030	480-1280	480-1430	480-1630

Диапазоны зажима KFL

Диапазоны зажима со сменными кулачками с возможностью переворота UB



Размер патрона	Размер патрона					
Тип	250	315	400	500	600	
С кулачками с возможностью переворота	Тип	538-04	538-05	538-07	538-07	538-07
	Положение кулачков					
Зажим по наружной поверхности	A1	40-160	22-189	22-270	37-325	37-425
	A2	55-173	51-217	51-302	81-380	81-480
	A3	110-225	134-297	134-382	-	-
	A4	160-276	214-379	214-482	287-580	287-680
Зажим по внутренней поверхности	J1	88-204	73-233	73-318	108-405	108-505
	J2	138-256	150-313	150-398	-	-
	J3	192-310	228-393	228-478	305-590	305-690

Обзор



- ▶ **KFD-HS двух-, трех- и четырехкулачковые патроны** для очень высоких частот вращения, с большим проходным отверстием, с высоким остаточным усилием зажима, без элементов для компенсации центробежной силы.



- ▶ **Трехкулачковые патроны KFD-HE** с большим проходным отверстием, передача усилия посредством проверенного механизма с клиновым анкером

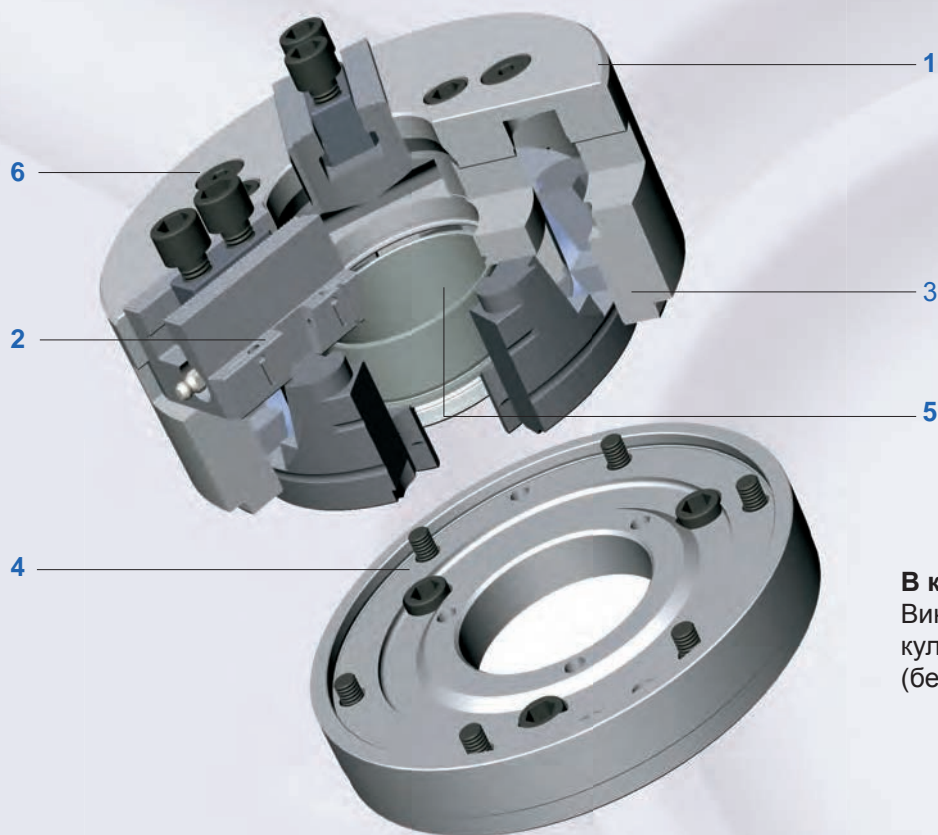
Эти патроны также поставляются в исполнении с проходным отверстием:



- ▶ **Малообслуживаемые механизированные зажимные патроны KFD-EC / KFD-F-EC** с усиленной защитой от попадания загрязнений за счет уплотнений, встроенных в направляющие кулачков, с механической компенсацией центробежной силы или без нее.



- ▶ **Трехкулачковые патроны KFD-HS oil** для очень высоких частот вращения, со смазкой в масляной ванне, высокое остаточное зажимное усилие, без элементов для компенсации центробежной силы.



1 Составные части KFD-HS

1. Корпус
2. Базовый кулачок
3. Зажимной поршень
4. Фланец патрона
5. Защитная втулка
6. Сухарь

В комплект поставки входят:
Винты для крепления патрона и кулачков, монтажный ключ, сухари (без сменных кулачков).

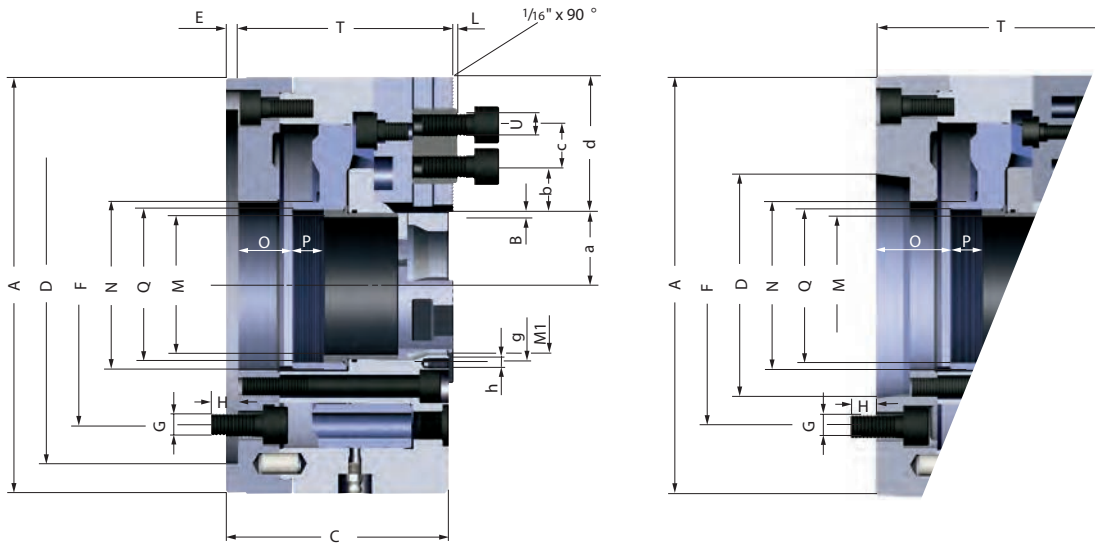
Двух-, трех- и четырехкулачковые патроны с большим проходным отверстием, для очень высоких частот вращения

Принцип работы механизированного зажимного патрона KFD-HS состоит в том, что возникающие при обработке центробежные силы в значительной степени адсорбируются, таким образом, они в очень малой степени влияют на усилие зажима. Происходит это за счет особой конструкции клинового анкера. Даже при экстремально высоких частотах вращения падение зажимного усилия очень мало. Высокая жесткость достигается за счет прикручивания корпуса патрона к фланцу. Таким образом, этот тип патронов создает оптимальные предпосылки для точной обработки деталей типа „вал“ и фланцевых деталей.

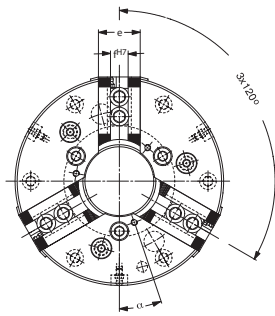
Технические особенности:

- Непосредственная передача усилия с зажимного поршня на зажимной кулачок в районе направляющих кулачков. Таким образом, осевое приводное усилие без особых потерь на трение передается на зажимной кулачок (КПД этого патрона чрезвычайно высок).
- Высокая точность радиального и торцевого биения.
- Малое количество элементов, длинные направляющие кулачков, чрезвычайно большое проходное отверстие.
- Универсальная конструкция разъема присоединения поршня (шейка поршня даже при отведенном назад поршне не выходит в область шпиндельного отверстия).
- В случае необходимости, быстрая переналадка на другой посадочный размер на шпинделе за счет простой смены центрирующего фланца.
- Возможно использование зажимных комплектов для обработки прутка (специальное исполнение).
- Посадка на короткий конус по DIN 55021/55026 или центрирующая цилиндрическая посадка по DIN 6353.
- Базовый кулачок защищен от выскакивания при вращении.
- При использовании совместно с безопасными зажимными цилиндрами Röhm моделей SZS, OVS, LVS и LTS, механизированные зажимные патроны KFD-HS соответствуют директивам профсоюзов.

KFD-HS 3-х кулачковый, с постоянной резьбой на поршне, зубцы 90°



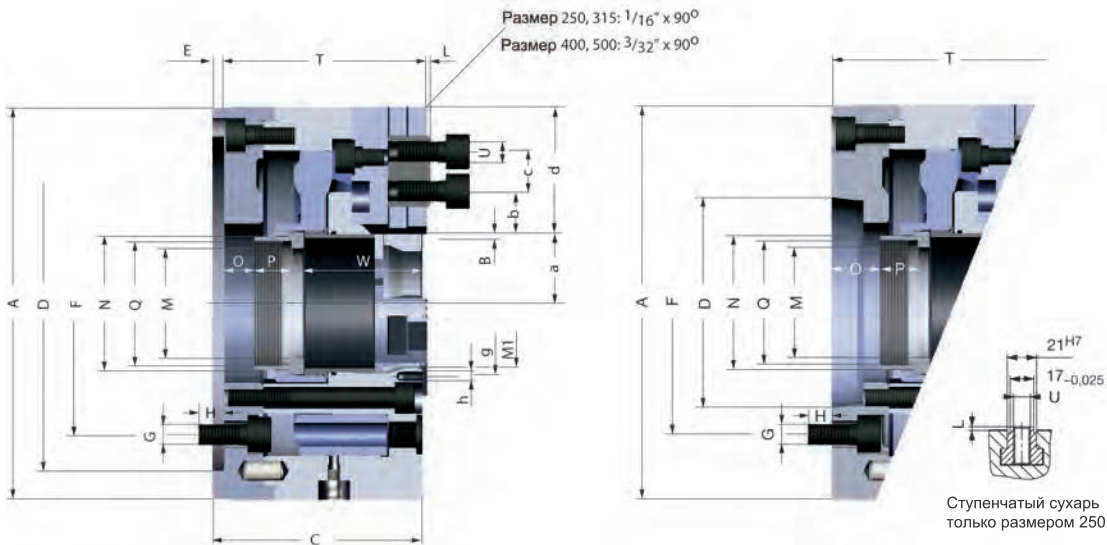
Инструментальная группа С 15
Тип 549-00/ 549-22
3-х кулачковый механизированный зажимной патрон KFD-HS, с постоянной резьбой на поршне, зубцы 90° для крепления кулачков
Цилиндрическая центрирующая посадка, присоединительные размеры по DIN 6353/короткий посадочный конус (КК) для DIN 55026/55021



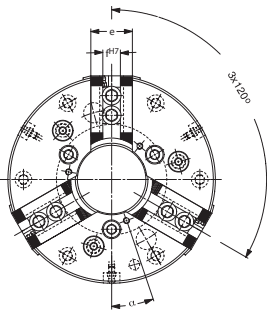
Идент.номер	149406	149405	144257	142477	144258	142690	143692	142478	144259	143893	143888	142479
Размер	110	110	130	130	140	140	160	160	175	175	200	200
A	110	110	130	130	140	140	160	160	175	175	200	200
Ход кулачка B	3,2	3,2	3,2	3,2	3,2	3,2	4	4	4	4	5	5
C	78	86	88	90	88	92	102	108	102	108	107	112
Посадка D	ZA 60	KK 4*	ZA 100	KK 4*	ZA 120	KK 5	ZA 140	KK 5	ZA 140	KK 5	ZA 170	KK 6
E	6	13	6	13	6	15	6	16	6	16	6	16
F	82,6	82,6	82,6	82,6	104,8	104,8	104,8	104,8	104,8	104,8	133,4	133,4
G	3xM10	3xM10	3xM10	3xM10	3xM10	3xM10	3xM10	3xM10	3xM10	3xM10	3xM12	3xM12
H	15	14	15	14	15	17	15	14	15	14	18	17
Ход поршня K	12	12	12	12	12	12	15	15	15	15	18,5	18,5
L	2,5	2,5	2,5	2,5	2,5	2,5	2,5	2,5	2,5	2,5	2,5	2,5
M макс.	26	26	32	32	37	37	46	46	56	56	66	66
M ₁ ^{H7}	32	32	32	32	37	37	46	46	56	56	66	66
N	38	38	42	42	48	48	58	58	68	68	80	80
O min.	-1	11	6	12	5	13	6	16	6	16	7,5	16,5
O max.	11	23	18	24	17	25	21	31	21	31	26	35
P	12	12	14	14	14	14	16	16	16	16	15	15
Q	M34x1,5	M34x1,5	M38x1,5	M38x1,5	M44x1,5	M44x1,5	M54x1,5	M54x1,5	M65x1,5	M65x1,5	M74x1,5	M74x1,5
T	80	84	84	88	84	90	98	106	98	106	103	110
U	M8	M8	M6	M6	M6	M6	M8	M8	M8	M8	M12	M12
a мин.	10,8	10,8	14,3	14,3	16,8	16,8	24	24	29	29	35	35
a макс.	14	14	17,5	17,5	20	20	28	28	33	33	40	40
b мин.	3	3	0	0	0	0	0	0	0	0	8,5	8,5
b макс.	23	23	23,5	23,5	26	26	22	22	24,5	24,5	32,5	32,5
c	15	15	2x12	2x12	2x12	2x12	2x15	2x15	2x15	2x15	19	19
d	41	41	47,5	47,5	50	50	52	52	54,5	54,5	60	60
e	24	24	25	25	25	25	32	32	32	32	40	40
f ^{H7-0,025}	10	10	10	10	10	10	12	12	12	12	17	17
g	50	50	75	75	68	68	76	76	76	76	84	84
h	M5x8	M5x8	M5x8	M5x8	M5x8	M5x8	M6x10	M6x10	M6x10	M6x10	M6x10	M6x10
α	0°	0°	15°	15°	22° 30'	22° 30'	20°	20°	20°	20°	20°	20°
Ø вращения сменных кулачков, мм	113	113	170	170	180	180	195	195	210	210	250	250
Макс.приводное усилие, кН	18	18	25	25	25	25	35	35	40	40	48	48
Макс.общее зажимное усилие, кН	48	48	70	70	70	70	86	86	95	95	110	110
Макс.допустимая частота вращения мин ⁻¹	8500	8500	8000	8000	8000	8000	8000	8000	7000	7000	6500	6500
момент инерции массы J кгм ²	0,007	0,007	0,015	0,015	0,022	0,022	0,0415	0,0415	0,057	0,057	0,1	0,1
Вес сменных кулачков, кг	5	5	7	7	9	9	12	12	15	15	20	20

* только DIN 55026 (DIN 55021 по запросу)

KFD-HS 3-х кулачковый, с постоянной резьбой на поршне, зубцы 90°

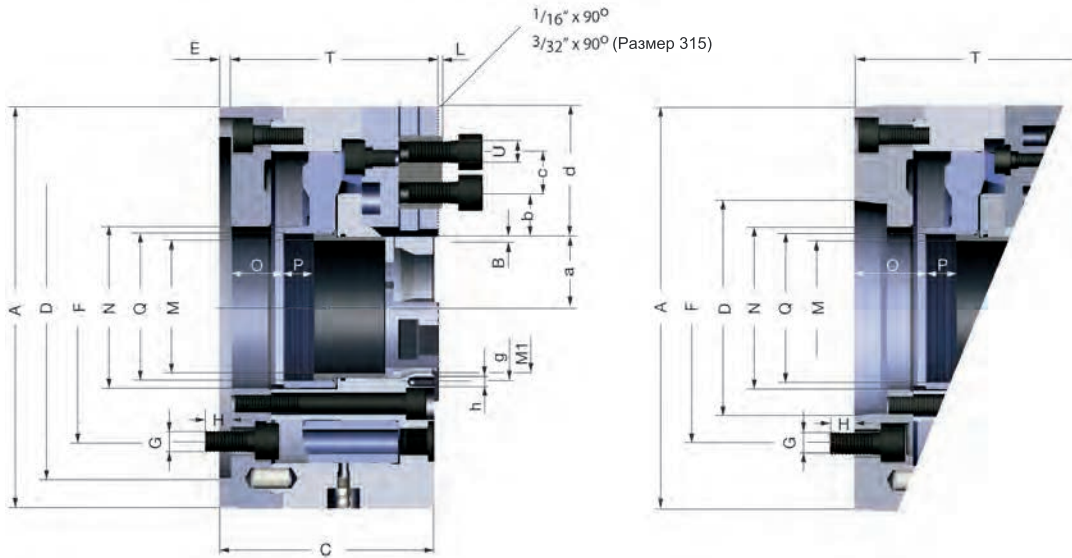


Инструментальная группа С 15
Тип 549-00/ 549-22
3-х кулачковый механизированный зажимной патрон KFD-HS, с постоянной резьбой на поршне, зубцы 90° для крепления кулачков
Цилиндрическая центрирующая посадка, присоединительные размеры по DIN 6353/
короткий посадочный конус (КК) для DIN 55026/55021

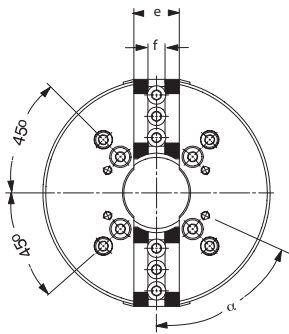


Идент.номер	161725	144260	143726	142691	144261	143748	144262	143749	161843	144263	143750	143751	144264	146228	143752
Размер	250	250	250	250	315	315	315	315	400	400	400	400	500	500	500
A	250	250	250	250	315	315	315	315	400	400	400	400	500	500	500
Ход кулачка B	6,2	6,2	6,2	6,2	6,2	6,2	6,2	6,2	7,5	7,5	7,5	7,5	7,5	7,5	7,5
C	128	128	130	130	128	130	139	143	156	156	156	156	156	156	156
Посадка D	ZA 170	ZA 220	KK 6	KK 8	ZA 220	KK 8	ZA 300	KK 11	ZA 300	ZA 380	KK 11	KK 15	ZA 380	KK 11	KK 15
E	6	6	15	19	6	19	6	21	6	6	18	21	6	18	21
F	133,4	171,4	133,4	171,4	171,4	171,4	235	235	235	330,2	235	330,2	330,2	235	330,2
G	3xM12	3xM16	3xM12	3xM16	3xM16	3xM16	3xM20	3xM20	3xM20	3xM24	3xM20	3xM24	3xM24	3xM20	3xM24
H	16	24	18	24	24	24	30	30	36	30	30	30	30	30	30
Ход поршня K	23	23	23	23	23	23	23	23	28	28	28	28	28	28	28
L	2,5	2,5	2,5	2,5	2,5	2,5	2,5	2,5	3,5	3,5	3,5	3,5	3,5	3,5	3,5
M макс.	66	86	66	86	86	86	108	108	126	165	126	165	165	165	165
M _{1H7}	94	94	94	94	94	94	115	115	172	172	172	172	172	172	172
N	110	99	80	99	99	99	126	126	142	180	142	180	180	142	180
O min.	0	-6	2	2	-6	2	-9	1	-6	-12	0	-6	-12	0	-6
O max.	23	17	25	25	17	25	14	24	22	16	28	22	16	28	22
P	19	25	25	25	25	25	25	25	35	35	35	35	35	35	35
Q	M74x1,5	M94x1,5	M74x1,5	M94x1,5	M94x1,5	M94x1,5	M120x1,5	M120x1,5	M132x1,5	M172x3	M132x1,5	M172x3	M172x3	M132x1,5	M172x3
T	124	124	132	132	124	132	135	145	153	153	159	159	153	159	159
U	M12	M12	M12	M12	M16	M16	M16	M16	M20	M20	M20	M20	M20	M20	M20
W	74	74	74	74	74	74	85	85	88	88	88	88	88	88	88
a мин.	43,8	43,8	43,8	43,8	43,8	43,8	54,8	54,8	80,5	80,5	80,5	80,5	80,5	80,5	80,5
a макс.	50	50	50	50	50	50	61	61	88	88	88	88	88	88	88
b мин.	6	6	6	6	10,5	10,5	10,5	10,5	14,5	14,5	14,5	14,5	14,5	14,5	14,5
b макс.	47,5	47,5	47,5	47,5	72	72	61	61	66,5	66,5	66,5	66,5	116,5	116,5	116,5
c	19	19	19	19	25	25	25	25	31	31	31	31	31	31	31
d	75	75	75	75	107,5	107,5	96,5	96,5	112	112	112	112	112	162	162
e	50	50	50	50	50	50	50	50	60	60	60	60	60	60	60
f _{H7-0,025}	17	17	17	17	21	21	21	21	25,5	25,5	25,5	25,5	25,5	25,5	25,5
g	108	108	108	108	108	108	136	136	190	190	190	190	190	190	190
h	M6x10	M6x10	M6x10	M6x10	M6x10	M6x10	M8x12	M8x12	M8x12	M8x12	M8x12	M8x12	M8x12	M8x12	M8x12
α	15°	0°	15°	0°	0°	0°	0°	0°	15°	15°	15°	15°	15°	15°	15°
Ø вращения сменных кулачков, мм	305	305	305	305	380	380	380	380	520	520	520	520	620	620	620
Макс. приводное усилие, кН	65	65	65	65	80	80	80	80	110	110	110	110	110	110	110
Макс. общее зажимное усилие, кН	150	150	150	150	180	180	180	180	250	250	250	250	250	250	250
Макс. допустимая частота вращения мин ⁻¹	5000	5000	5000	5000	4200	4200	4200	4200	3150	3150	3150	3150	2800	2800	2800
момент инерции массы J кгм ²	0,35	0,35	0,35	0,35	0,74	0,74	0,74	0,74	2,4	2,4	2,4	2,4	6	6	6
Вес сменных кулачков, кг.	40	40	40	40	56	56	56	56	120	120	120	120	190	190	190

KFD-HS 2-х кулачковый, с постоянной резьбой на поршне, зубцы 90°

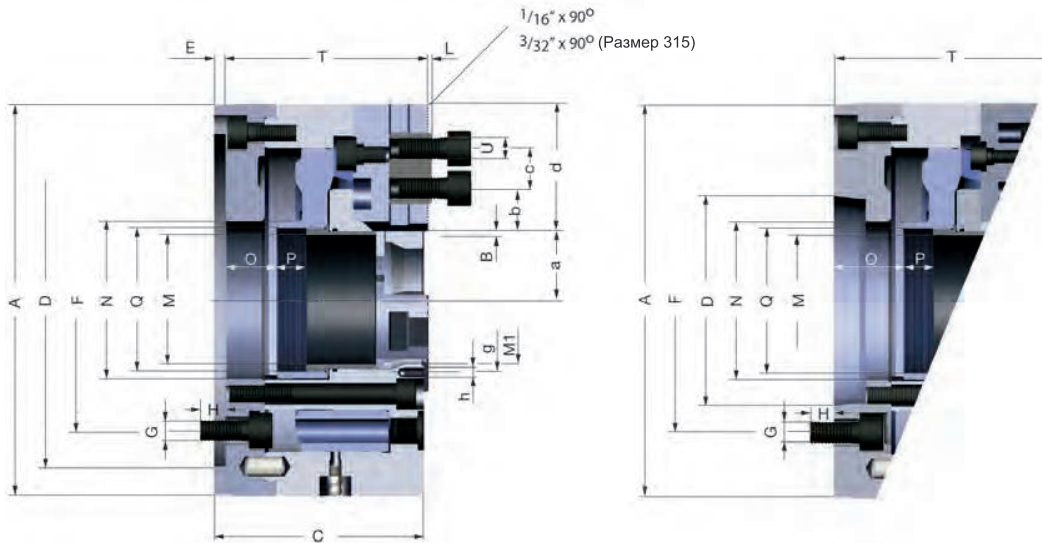


Инструментальная группа C15
 Тип 549-00/549-02
 2-х кулачковый
 механизированный зажимной
 патрон KFD-HS,
 с постоянной резьбой на поршне,
 зубцы 90° для крепления
 кулачков
 Цилиндрическая центрирующая
 посадка, присоединительные
 размеры по DIN 6353/короткий
 посадочный конус (КК)
 для DIN 55026/55021

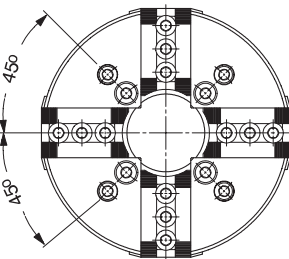


Идент.номер	147281	147282	147285	147286	148036	148023	148031	162995
Размер	160	160	200	200	250	250	250	315
количество кулачков	2	2	2	2	2	2	2	2
A	160	160	200	200	250	250	250	315
Ход кулачка B	4	4	5	5	6,2	6,2	6,2	6,25
C	102	108	107	112	128	132	132	130
Посадка D	ZA 140	KK 5	ZA 170	KK 6	ZA 220	KK 6	KK 8	ZA 300
E	6	15	6	16	6	15	19	6
F	104,8	104,8	133,4	133,4	171,4	133,4	171,4	235
G	4xM10	4xM10	4xM12	4xM12	4xM16	4xM12	4xM16	4xM20
H	15	14	18	17	24	18	24	30
Ход поршня K	15	15	18,5	18,5	23	23	23	23
L	2,5	2,5	2,5	2,5	2,5	2,5	2,5	3,5
M макс.	46	46	66	66	86	66	86	108
M ₁ ^{H7}	46	46	66	66	94	94	94	115
N	58	58	80	80	99	80	99	126
O min.	6	16	7,5	16,5	-6	2	2	-9
O max.	21	31	26	35	17	25	25	14
P	16	16	15	15	25	25	25	25
Q	M54x1,5	M54x1,5	M74x1,5	M74x1,5	M94x1,5	M74x1,5	M94x1,5	M120x1,5
T	98	106	103	110	124	130	130	135
U	M8	M8	M 12	M12	M12	M12	M12	M16
W	-	-	-	-	-	74	74	85
a мин.	24	24	35	35	43,8	43,8	43,8	54,8
a макс.	28	28	40	40	50	50	50	61
b мин.	0	0	8,5	8,5	6	6	6	10,5
b макс.	22	22	32,5	32,5	47,5	47,5	47,5	61
c	2x15	2x15	19	19	19	19	19	25
d	52	52	60	60	75	75	75	96,5
e	32	32	40	40	50	50	50	50
f ^{H7-0,025}	12	12	17	17	17	17	17	21
g	76	76	84	84	108	108	108	136
h	M6x10	M6x10	M6x10	M6x10	M6x10	M6x10	M6x10	M8x12
α	40°	40°	60°	60°	60°	60°	60°	60°
Ø вращения сменных кулачков, мм	170	170	250	250	305	305	305	380
Макс.приводное усилие, кН	20	20	30	30	42	42	42	55
Макс.общее зажимное усилие, кН	45	45	66	66	94	94	94	120
Макс.допустимая частота вращения мин ⁻¹	8000	8000	6500	6500	5000	5000	5000	4200
момент инерции массы J кгм ²	0,0415	0,0415	0,1	0,1	0,35	0,35	0,35	0,62
Вес сменных кулачков, кг.	12	12	20	20	40	40	40	60

KFD-HS 4-х кулачковый, с постоянной резьбой на поршне, зубцы 90°

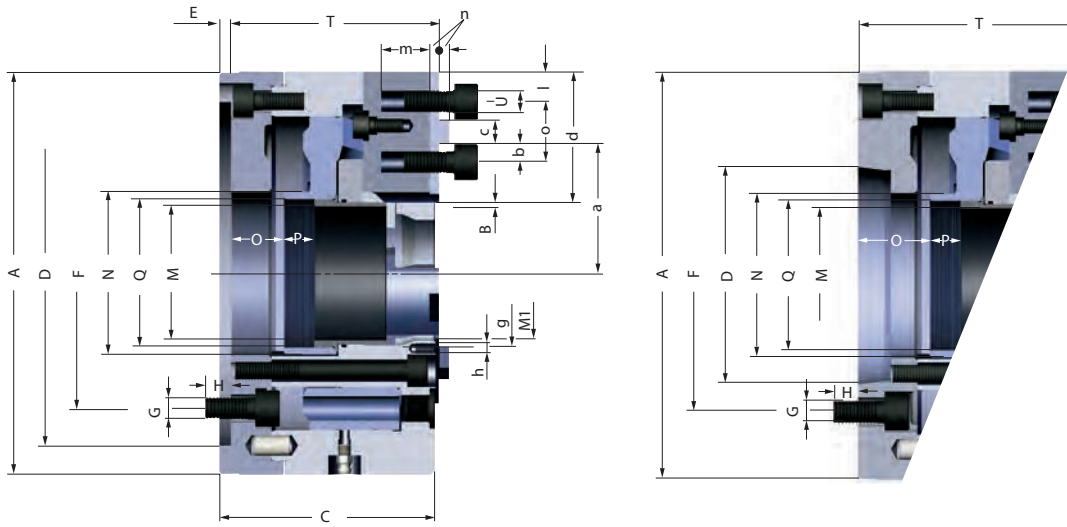


Инструментальная группа C15
Тип 549-00/549-02
4-х кулачковый
механизированный зажимной
патрон KFD-HS,
с постоянной резьбой на
поршне,
зубцы 90° для крепления
кулачков
Цилиндрическая центрирующая
 посадка, присоединительные
размеры по DIN 6353/короткий
 посадочный конус (KK)
для DIN 55026/55021

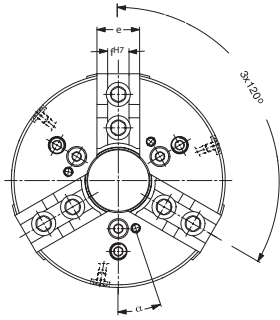


Идент.номер	147283	147284	147287	147288	148034	147533	148026
Размер	160	160	200	200	250	250	250
количество кулачков	4	4	4	4	4	4	4
A	160	160	200	200	250	250	250
Ход кулачка B	4	4	5	5	6,2	6,2	6,2
C	102	108	103	112	128	132	132
Посадка D	ZA 140	KK 5	ZA 170	KK 6	ZA 220	KK 6	KK 8
E	6	15	6	16	6	15	19
F	104,8	104,8	133,4	133,4	171,4	133,4	171,4
G	4xM10	4xM10	4xM12	4xM12	4xM16	4xM12	4xM16
H	15	14	18	17	24	18	24
Ход поршня K	15	15	18,5	18,5	23	23	23
L	2,5	2,5	2,5	2,5	2,5	2,5	2,5
M макс.	46	46	66	66	86	66	86
M ₁ ^{H7}	46	46	66	66	94	94	94
N	58	58	80	80	99	80	99
O min.	6	16	7,5	16,5	-6	2	2
O max.	21	31	26	35	17	25	25
P	16	16	15	15	25	25	25
Q	M54x1,5	M54x1,5	M74x1,5	M74x1,5	M94x1,5	M74x1,5	M94x1,5
T	98	106	107	110	124	130	130
U	M8	M8	M12	M12	M12	M12	M12
W	-	-	-	-	74	74	74
a мин.	24	24	35	35	43,8	43,8	43,8
a макс.	28	28	40	40	50	50	50
b мин.	0	0	8,5	8,5	6	6	6
b макс.	22	22	32,5	32,5	47,5	47,5	47,5
c	2x15	2x15	19	19	19	19	19
d	52	52	60	60	75	75	75
e	32	32	40	40	50	50	50
f ^{H7-0,025}	12	12	17	17	17	17	17
g	76	76	-	-	-	-	-
h	M6x10	M6x10	-	-	-	-	-
α	45°	45°	-	-	-	-	-
Ø вращения сменных кулачков, мм	170	170	250	250	305	305	305
Макс.приводное усилие, кН	30	30	45	45	65	65	65
Макс.общее зажимное усилие, кН	67,5	67,5	100	100	150	150	150
Макс.допустимая частота вращения мин-1	6400	6400	5200	5200	3600	3600	3600
момент инерции массы J кгм ²	0,0415	0,0415	0,1	0,1	0,35	0,35	0,35
Вес сменных кулачков, кг.	12	12	20	20	40	40	40

KFD-HS 3-х кулачковый, с постоянной резьбой на поршне, крепление поперечным пазом

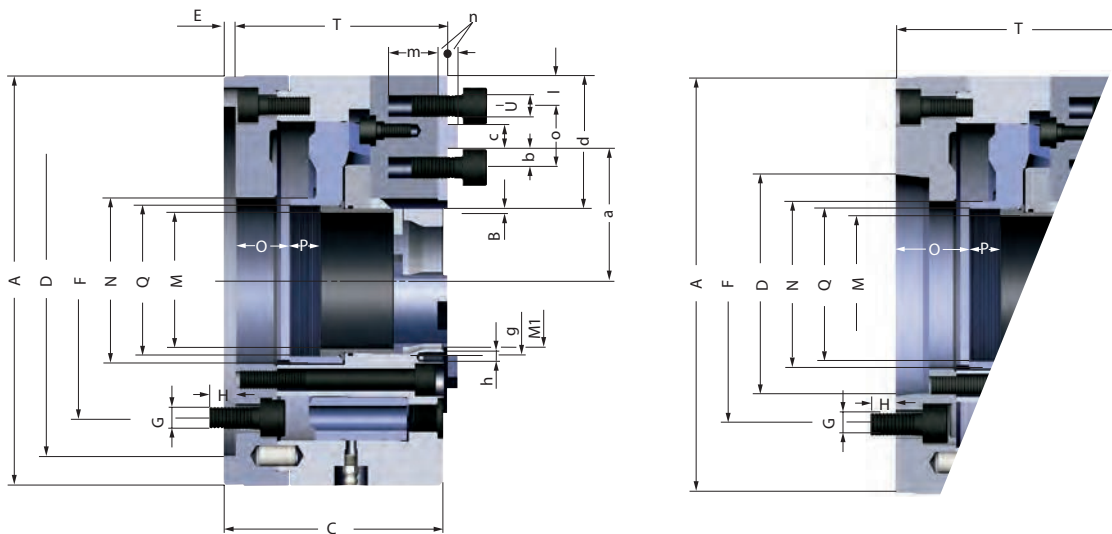


Инструментальная группа С15
 Тип 549-10/549-12
 3-х кулачковый механизированный зажимной патрон KFD-HS, с постоянной резьбой на поршне, крепление кулачков с поперечным пазом
 Цилиндрическая центрирующая посадка, присоединительные размеры по DIN 6353/короткий посадочный конус (КК) для DIN 55026/55021

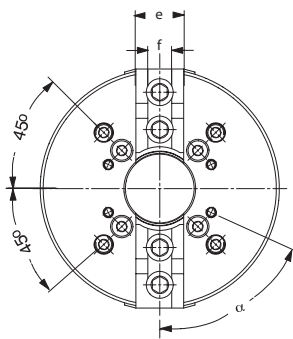


Идент.номер	149846	149543	151532	156580	153182	157768	154239	155099	153302	157624	160898
Размер	110	110	140	140	160	160	200	200	250	250	250
A	110	110	140	140	160	160	200	200	250	250	250
Ход кулачка B	3,2	3,2	3,2	3,2	4	4	5	5	6,2	6,2	6,2
C	80	86	88	92	102	108	107	112	128	132	132
Посадка D	ZA 60	КК 4*	ZA 120	КК 5	ZA 140	КК 5	ZA 170	КК 6	ZA 220	КК 6	КК 8
E	6	13	6	16	6	15	6	16	6	15	19
F	82,6	82,6	104,8	104,8	104,8	104,8	133,4	133,4	171,4	133,4	171,4
G	3xM10	3xM10	3xM10	3xM10	3xM10	3xM10	3xM12	3xM12	3xM16	3xM12	3xM16
H	15	14	15	17	15	14	18	17	24	18	24
Ход поршня K	12	12	12	12	15	15	18,5	18,5	23	23	23
M макс.	26	26	37	37	46	46	66	66	86	66	86
M ₁ ^{H7}	32	32	37	37	46	46	66	66	94	94	94
N	38	38	48	48	58	58	80	80	99	80	99
O min.	-1	11	5	13	6	16	7,5	16,5	-6	2	2
O max.	11	23	17	25	21	31	26	35	17	25	25
P	12	12	14	14	16	16	15	15	25	25	25
Q	M34x1,5	M34x1,5	M44x1,5	M44x1,5	M54x1,5	M54x1,5	M74x1,5	M74x1,5	M94x1,5	M74x1,5	M94x1,5
T	78	80	84	90	98	106	103	110	124	130	130
U	M8	M8	M12	M12	M12	M12	M12	M12	M16	M16	M16
W	-	-	-	-	-	-	-	-	74	74	74
a мин.	31,8	31,8	45,3	45,3	43	43	59	59	73,8	73,8	73,8
a макс.	35	35	48,5	48,5	47	47	64	64	80	80	80
c	10	10	13	13	10	10	12	12	16	16	16
d	30	30	50	50	56	56	65	65	81	81	81
e	24	24	25	25	32	32	40	40	50	50	50
f ^{H7-0,025}	10	10	8	8	16	16	16	16	20	20	20
g	50	50	68	68	76	76	84	84	108	108	108
h	M5x8	M5x8	M5x8	M5x8	M6x10	M6x10	M6x10	M6x10	M6x10	M6x10	M6x10
i	6,5	6,5	29	29	15,5	15,5	15	15	23	23	23
m	11	11	19	19	18	18	20	20	28	28	28
n	3	3	3	3	5	5	5	5	5	5	5
α	0°	0°	22° 30'	22° 30'	20°	20°	20°	20°	0°	15°	0°
Ø вращения сменных кулачков, мм	113	113	180	180	170	170	210	210	305	305	305
Макс.приводное усилие, кН	18	18	25	25	35	35	48	48	65	65	65
Макс.общее зажимное усилие, кН	48	48	70	70	86	86	110	110	150	150	150
Макс.допустимая частота вращения мин ⁻¹	8500	8500	8000	8000	8000	8000	6500	6500	5000	5000	5000
момент инерции массы J кгм ²	0,007	0,007	0,022	0,022	0,0415	0,0415	0,1	0,1	0,35	0,35	0,35
Вес сменных кулачков, кг.	5	5	9	9	12	12	20	20	40	40	40

* только DIN 55026 (DIN 55021 по запросу)

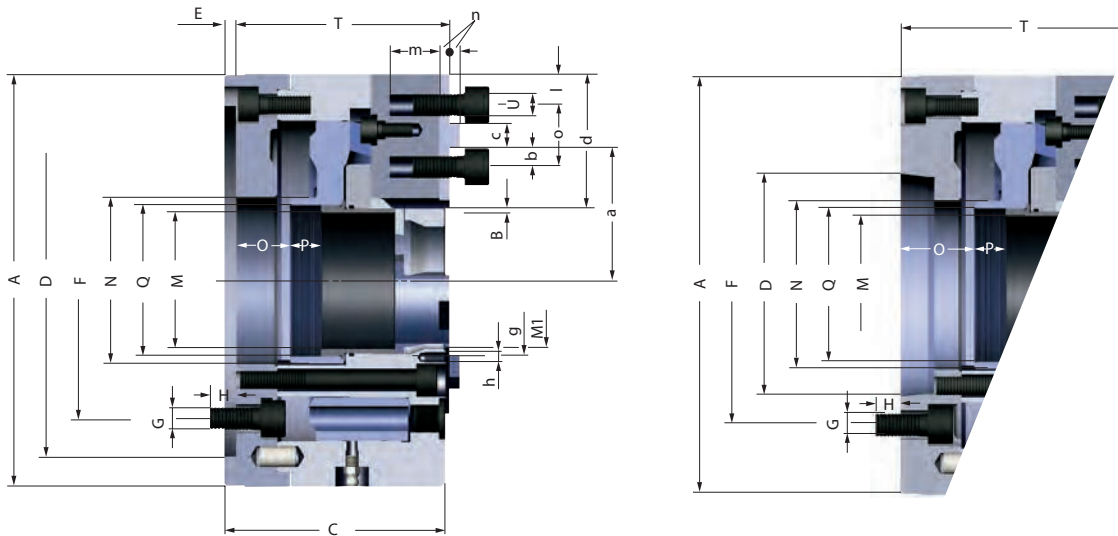
KFD-HS 2-х кулачковый, с постоянной резьбой на поршне, крепление поперечным пазом


Инструментальная группа C15
 Тип 549-10/549-12
 2-х кулачковый
 механизированный зажимной
 патрон KFD-HS,
 с постоянной резьбой на поршне,
 крепление кулачков
 с поперечным пазом
 Цилиндрическая центрирующая
 посадка, присоединительные
 размеры по DIN 6353/
 короткий посадочный конус (КК)
 для DIN 55026/55021

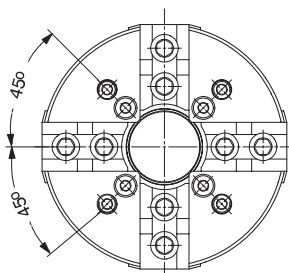


Идент.номер	160899	160900	160901	160902	160903	160904	160905
Размер	160	160	200	200	250	250	250
количество кулачков	2	2	2	2	2	2	2
A	160	160	200	200	250	250	250
Ход кулачка B	4	4	5	5	6,2	6,2	6,2
C	102	108	107	112	128	124	132
Посадка D	ZA 140	KK 5	ZA 170	KK 6	ZA 220	KK 6	KK 8
E	6	15	6	16	6	15	19
F	104,8	104,8	133,4	133,4	171,4	133,4	171,4
G	4xM10	4xM10	4xM12	4xM12	4xM16	4xM12	4xM16
H	15	14	18	17	24	18	24
Ход поршня K	15	15	18,5	18,5	23	23	23
M макс.	46	46	66	66	86	66	86
M ₁ ^{H7}	46	46	66	66		94	94
N	58	58	80	80	99	80	99
O min.	6	16	7,5	16,5	-6	2	2
O max.	21	31	26	35	17	25	25
P	16	16	15	15	25	25	25
Q	M54x1,5	M54x1,5	M74x1,5	M74x1,5	M94x1,5	M74x1,5	M94x1,5
T	98	106	103	110	103	130	130
U	M12	M12	M12	M12	M12	M12	M12
W	-	-	-	-	-	74	74
a мин.	43	43	59	59	73,8	73,8	73,8
a макс.	47	47	64	64	80	80	80
c	10	10	12	12	16	16	16
d	56	56	65	65	81	81	81
e	32	32	40	40	50	50	50
f ^{H7-0,025}	16	16	16	16	20	20	20
g	76	76	84	84	108	108	108
h	M6x10	M6x10	M6x10	M6x10	M6x10	M6x10	M6x10
l	15,5	15,5	15	15	23	23	23
m	18	18	20	20	28	28	28
n	5	5	5	5	5	5	5
α	40°	40°	60°	60°	60°	60°	60°
Ø вращения сменных кулачков, мм	170	170	210	210	305	305	305
Макс.приводное усилие, кН	20	20	30	30	42	42	42
Макс.общее зажимное усилие, кН	45	45	66	66	94	94	94
Макс.допустимая частота вращения мин ⁻¹	8000	8000	6500	6500	5000	5000	5000
момент инерции массы J кгм ²	0,0415	0,0415	0,1	0,1	0,35	0,35	0,35
Вес сменных кулачков, кг.	12	12	20	20	40	40	40

KFD-HS 4-х кулачковый, с постоянной резьбой на поршне, крепление поперечным пазом



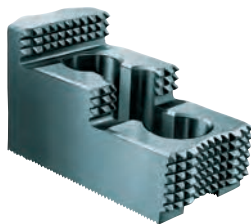
Инструментальная группа C15
 Тип 549-10/549-12
 4-х кулачковый
 механизированный зажимной
 патрон KFD-HS,
 с постоянной резьбой на поршне,
 крепление кулачков
 с поперечным пазом
 Цилиндрическая центрирующая
 посадка, присоединительные
 размеры по DIN 6353/
 короткий посадочный конус (КК)
 для DIN 55026/55021



Идент.номер	160906	160907	160908	160909	160910	160911	160912
Размер	160	160	200	200	250	250	250
количество кулачков	4	4	4	4	4	4	4
A	160	160	200	200	250	250	250
Ход кулачка B	4	4	5	5	6,2	6,2	6,2
C	102	108	107	112	103	124	132
Посадка D	ZA 140	КК 5	ZA 170	КК 6	ZA 220	КК 6	КК 8
E	6	15	6	16	6	15	19
F	133,4	104,8	133,4	133,4	171,4	133,4	171,4
G	4xM10	4xM10	4xM12	4xM12	4xM16	4xM12	4xM16
H	15	14	18	17	24	18	24
Ход поршня K	15	15	18,5	18,5	23	23	23
M макс.	46	46	66	66	86	66	86
M _{H7}	46	46	66	66	94	94	94
N	58	58	80	80	99	80	99
O min.	6	16	7,5	16,5	-6	2	2
O max.	21	31	26	35	17	25	25
P	16	16	15	15	25	25	25
Q	M54x1,5	M54x1,5	M74x1,5	M74x1,5	M94x1,5	M74x1,5	M94x1,5
T	98	106	103	110	128	130	130
U	M12	M12	M12	M12	M12	M12	M12
W	-	-	-	-	-	74	74
a мин.	43	43	59	59	73,8	73,8	73,8
a макс.	47	47	64	64	80	80	80
c	10	10	12	12	16	16	16
d	56	56	65	65	81	81	81
e	32	32	40	40	50	50	50
f _{H7-0.025}	16	16	16	16	20	20	20
g	76	76	-	-	-	-	-
h	M6x10	M6x10	-	-	-	-	-
l	15,5	15,5	15	15	23	23	23
m	18	18	20	20	28	28	28
n	5	5	5	5	5	5	5
α	45°	45°	-	-	-	-	-
Ø вращения сменных кулачков, мм	170	170	210	210	305	305	305
Макс.приводное усилие, кН	30	30	45	45	65	65	65
Макс.общее зажимное усилие, кН	67,5	67,5	100	100	150	150	150
Макс.допустимая частота вращения мин ⁻¹	6400	6400	5200	5200	3600	3600	3600
момент инерции массы J кгм ²	0,0415	0,1	0,1	0,35	0,35	0,35	0,35
Вес сменных кулачков, кг.	12	12	20	20	40	40	40

Кулачки для KFD-HS

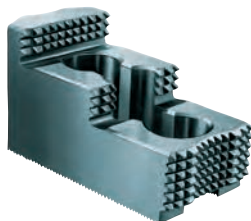
Инструментальная группа С 21
Тип 543/538 сменные кулачки
с возможностью переворота,
комплект из 2-х кулачков,
закаленные
Зубцы 90° для крепления
кулачков - материал: 16 MnCr 5



Идент. номер	Размер патрона	Число кулачков	Длина кулачков	Высота кулачков	Ширина кулачков	Шаг зубьев
045796	160	2	56	37,5	26	1/16" x 90°
118521	200/250	2	75	49	36	1/16" x 90°
046435	315	2	103,5	58	50	1/16" x 90°

Допоставленные или дополнительно приобретенные закаленные кулачки должны быть подшлифованы в зажимном патроне.

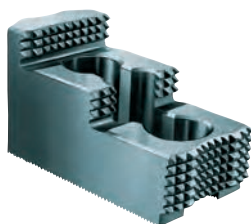
Инструментальная группа С 21
Тип 543/538 сменные кулачки
с возможностью переворота,
комплект из 3-х кулачков,
закаленные
Зубцы 90° для крепления
кулачков - материал: 16 MnCr 5



Идент. номер	Размер патрона	Число кулачков	Длина кулачков	Высота кулачков	Ширина кулачков	Шаг зубьев
149352	110	3	45	32	26	1/16" x 90°
046544	130/140	3	56	37,5	26	1/16" x 90°
046404	160/175	3	56	37,5	26	1/16" x 90°
351320	160	3	51,5	26	26	1/16" x 90°
118522	200/250	3	75	49	36	1/16" x 90°
609592	200	3	80	37	36	1/16" x 90°
046414	315	3	103,5	58	50	1/16" x 90°
037531	400/500	3	135	65	68	3/32" x 90°

Допоставленные или дополнительно приобретенные закаленные кулачки должны быть подшлифованы в зажимном патроне.

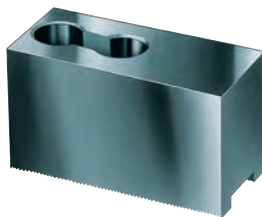
Инструментальная группа С 21
Тип 543/538 сменные кулачки
с возможностью переворота,
комплект из 4-х кулачков,
закаленные
Зубцы 90° для крепления
кулачков - материал: 16 MnCr 5



Идент. номер	Размер патрона	Число кулачков	Длина кулачков	Высота кулачков	Ширина кулачков	Шаг зубьев
046452	160	4	56	37,5	26	1/16" x 90°
118523	200/250	4	75	49	36	1/16" x 90°

Допоставленные или дополнительно приобретенные закаленные кулачки должны быть подшлифованы в зажимном патроне.

Инструментальная группа С 21
Тип 543/538 сменные кулачки,
комплект из 2-х кулачков,
с возможностью закалки
Зубцы 90° для крепления
кулачков - материал: 16 MnCr 5



Идент. номер	Размер патрона	Число кулачков	Длина кулачков	Высота кулачков	Ширина кулачков	Шаг зубьев
045795	160	2	55	38	26,5	1/16" x 90°
133147	200	2	66,7	53	36,5	1/16" x 90°
133148	250	2	75	53	36,5	1/16" x 90°
133149	315	2	95	54,5	45	1/16" x 90°

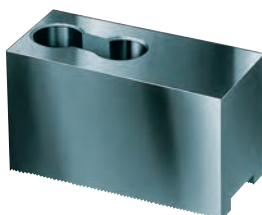
Кулачки для KFD-HS

Инструментальная группа С 21
Тип 543/538 сменные кулачки,
комплект из 3-х кулачков,
с возможностью закалки
Зубцы 90° для крепления
кулачков - материал: 16 MnCr 5



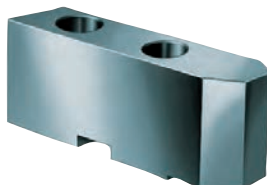
Идент. номер	Размер патрона	Число кулачков	Длина кулачков	Высота кулачков	Ширина кулачков	Шаг зубьев
149353	110	3	45	38	26,5	1/16" x 90°
046402	130/140	3	53	30	22,5	1/16" x 90°
046403	160/175	3	55	38	26,5	1/16" x 90°
133152	200	3	66,7	53	36,5	1/16" x 90°
133153	250	3	75	53	36,5	1/16" x 90°
133154	315	3	95	54,5	45	1/16" x 90°
133156	315/400/500	3	130	80	50	3/32" x 90°

Инструментальная группа С 21
Тип 543/538 сменные кулачки,
комплект из 4-х кулачков,
с возможностью закалки
Зубцы 90° для крепления
кулачков - материал: 16 MnCr 5



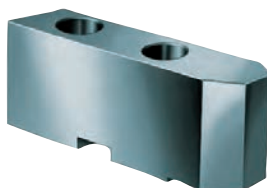
Идент. номер	Размер патрона	Число кулачков	Длина кулачков	Высота кулачков	Ширина кулачков	Шаг зубьев
046451	160	4	55	38	26,5	1/16" x 90°
133157	200	4	66,7	53	36,5	1/16" x 90°
133158	250	4	75	53	36,5	1/16" x 90°

Инструментальная группа С 21
Тип 549/538 сменные кулачки,
комплект из 2-х кулачков,
с возможностью закалки
Крепление с поперечным
пазом, скошенные под углом 120°
- материал: 16 MnCr 5



Идент. номер	Размер патрона	Число кулачков	Длина кулачков	Высота кулачков	Ширина кулачков
123359	160	2	72,7	53	36,5
123431	200	2	90,3	53	36,5
123434	250	2	115,3	54,5	45

Инструментальная группа С 21
Тип 549/538 сменные кулачки,
комплект из 3-х кулачков,
с возможностью закалки
Крепление с поперечным
пазом, скошенные под углом 120°
- материал: 16 MnCr 5



Идент. номер	Размер патрона	Число кулачков	Длина кулачков	Высота кулачков	Ширина кулачков
144082	110	3	53	30	22,5
123355	140	3	58	38	26,5
123358	160	3	72,7	53	36,5
123430	200	3	90,3	53	36,5
123433	250	3	115,3	54,5	45

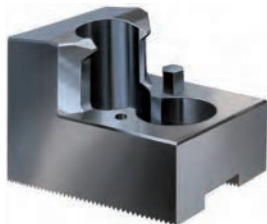
Инструментальная группа С 21
Тип 549/538 сменные кулачки,
комплект из 4-х кулачков,
с возможностью закалки
Крепление с поперечным
пазом, скошенные под углом 120°
- материал: 16 MnCr 5



Просьба заказывать 2 шт.

Кулачки для KFD-HS

Инструментальная группа С 21
Тип 544-50 кулачки с зубцами,
1 шт., закаленные
Зубцы 90° для крепления
кулачков - ширина паза 10



Идент. номер	Размер патрона	Длина кулачков	Высота кулачков	Ширина кулачков
149920	110	42	27	37,1
149921	110	42	27	23,4
149922	110	47	27	17,7

Инструментальная группа С 21
Тип 544-50 кулачки с зубцами,
1 шт., закаленные
Зубцы 90° для крепления
кулачков - ширина паза 12



Идент. номер	Размер патрона	Длина кулачков	Высота кулачков	Ширина кулачков
144320	160/175	66	38	52
144321	160/175	56	38	34
144322	160/175	66	38	25

Инструментальная группа С 21
Тип 544-50 кулачки с зубцами,
1 шт., закаленные
Зубцы 90° для крепления
кулачков - ширина паза 17



Идент. номер	Размер патрона	Длина кулачков	Высота кулачков	Ширина кулачков
137031	200/250	67	45	53
137032	200/250	65	45	46
137033	200/250	55	45	39
137034	200/250	50	45	31
137035	200/250	55	45	27
137036	200/250	65	45	19
137037	200/250	65	45	26
137038	200/250	55	45	24
137039	200/250	55	45	40

Инструментальная группа С 21
Тип 544-50 кулачки с зубцами,
1 шт., закаленные
Зубцы 90° для крепления
кулачков - ширина паза 21



Идент. номер	Размер патрона	Длина кулачков	Высота кулачков	Ширина кулачков
137041	250/315	95	50	80
137042	250/315	75	50	60
137043	250/315	60	50	43
137044	250/315	70	50	37
137045	250/315	95	50	25
137046	250/315	80	50	30

Инструментальная группа С 21
Тип 544-50 кулачки с зубцами,
1 шт., закаленные
Зубцы 90° для крепления
кулачков - ширина паза 25,5



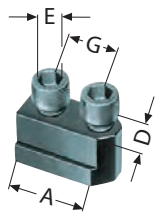
Идент. номер	Размер патрона	Длина кулачков	Высота кулачков	Ширина кулачков
137051	400/500	130	65	113
137052	400/500	90	65	67
137053	400/500	100	65	45
137054	400/500	130	65	33

Указание: пожалуйста обратите внимание на дополнительную информацию и технические особенности, указанные на страницах 6066-6068

Оснастка для KFD-HS

Инструментальная группа С 15

Тип 549-00 удлиненные сухари без винтов



Идент. номер	Размер патрона	A	D	E	G
149471	110	30	10	M8	15
298082	130/140	34	10	M6	2x12
343234	160/175	42	12	M8	2x15
135765	200	36	17	M 12	19
143595	250	36	17	M12	19
135767 ¹⁾	315	46	21	M16	-
135769	400/500	59	25,5	M 20	31

Инструментальная группа С 15

Тип 0040-Y крепежные винты

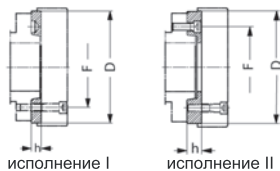


Идент. номер	Размер	Резьба
233058	110/160/175	M8x20
343003	130/140	M6x18
227692	200/250	M12x25
229157	315	M16x30
233047	400/500	M20x40

цилиндрические винты с внутренним шестигранником DIN 912, 12.9

Инструментальная группа С 15

Тип 594-32 стальные промежуточные фланцы с цилиндрической центрирующей посадкой DIN 6353 для трехкулачковых патронов Крепление с передней стороны по DIN 55026/55021 и ASA B 5.9 A1/A2 с метрическими крепежными винтами (со стороны шпинделя)

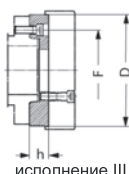
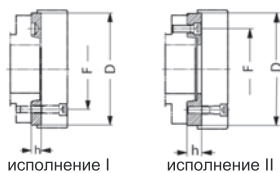


Идент. номер	Размер шпиндельной головки	Размер	Исполнение	h	F	D
145125 ¹⁾	4	160	II	18	82,6	140
145153	5	175	I	15	104,8	140
145127	5	200	II	21	104,8	170
145129	6	160	III	35	133,4	140
145297	6	175	III	35	133,4	140
145155	6	200	I	16	133,4	170
145131	6	250	II	27	133,4	220
145135	8	200	III	39	171,4	170
145157	8	250	I	18	171,4	220
145139	8	315	II	38	171,4	300
145143	11	250	III	48	235	220
145159	11	315	I	19	235	300
145147	11	400	II	40	235	380
145161	15	400/500/630	I	21	330,2	380

 Промежуточные фланцы для двух- и четырехкулачкового исполнения по запросу ¹⁾ DIN 55021 по запросу

Инструментальная группа С 15

Тип 594-35 стальные промежуточные фланцы с цилиндрической центрирующей посадкой DIN 6353 для трехкулачковых патронов



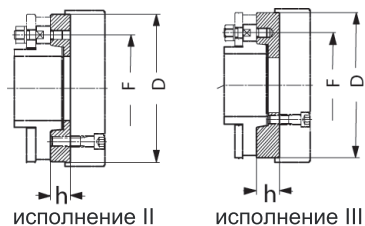
Идент. номер	Размер шпиндельной головки	Размер	Исполнение	h	F	D
145191	4	160	II	18	82,6	140
145153	5	175	I	15	104,8	140
145192	5	200	II	21	104,8	170
145193	6	160	II	35	133,4	140
145301	6	175	III	35	133,4	140
145155	6	200	I	16	133,4	170
145194	6	250	II	27	133,4	220
145196	8	315	II	39	171,4	300
145157	8	250	I	18	171,4	220
145198	8	315	II	38	171,4	300
145200	11	250	III	48	235	220
145129	6	160	III	35	133,4	140
145202	11	400/500	II	40	235	380
145161	15	400/500/630	I	21	330,2	380

Промежуточные фланцы для двух- и четырехкулачкового исполнения по запросу

Оснастка для KFD-HS

Инструментальная группа С 15

Тип 594-33 стальные промежуточные фланцы с цилиндрической центрирующей посадкой DIN 6353 для трехкулачковых патронов

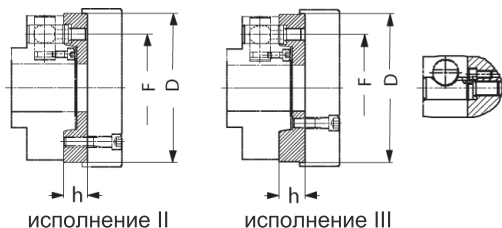


Идент. номер	Размер шпиндельной головки	Размер	Исполнение	h	F	D
145208	4	160	II	18	82,6	140
145236	5	160	II	21	104,8	140
145238	5	175	II	21	104,8	140
145210	5	200	II	21	104,8	170
145212	6	160	III	35	133,4	140
145303	6	175	III	35	133,4	140
145240	6	200	II	22	133,4	170
145214	6	250/315	II	27	133,4	220
145218	8	200	III	39	171,4	170
145242	8	250	II	30	171,4	220
145222	8	315	II	38	171,4	300
145226	11	250	III	48	235	220
145246	11	315	II	36	235	300
145230	11	400/500	II	40	235	380
145250	15	630	I	40	330,2	380

Промежуточные фланцы для двух- и четырехкулачкового исполнения по запросу

Инструментальная группа С 15

Тип 594-36 стальные промежуточные фланцы с цилиндрической центрирующей посадкой DIN 6353 для трехкулачковых патронов
Исполнение Camlock по DIN 55059/ASA B 5.9 D1

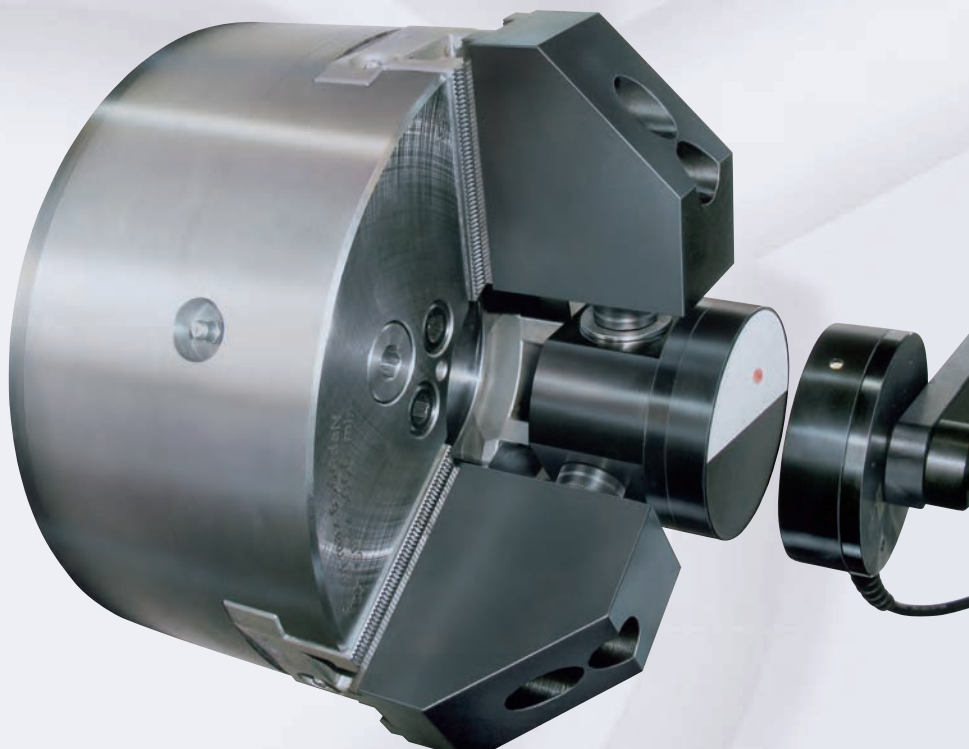


Идент. номер	Размер шпиндельной головки	Размер	Исполнение	h	F	D
145252	4	160	II	28	82,6	140
145280	5	160	II	30	104,8	140
145282	5	175	II	30	104,8	140
145254	5	200	II	30	104,8	170
145256	6	160	III	43	133,4	140
145594	6	175	III	43	133,4	140
145284	6	200	II	35	133,4	170
145258	6	250	II	35	133,4	220
145262	8	200	II	46	171,4	170
145286	8	250	II	38	171,4	220
145266	8	315	II	38	171,4	300
145270	11	250	III	53	235	220
145290	11	315	II	45	235	300
145274	11	400/500	II	45	235	380
145294	15	630	I	50	330,2	380

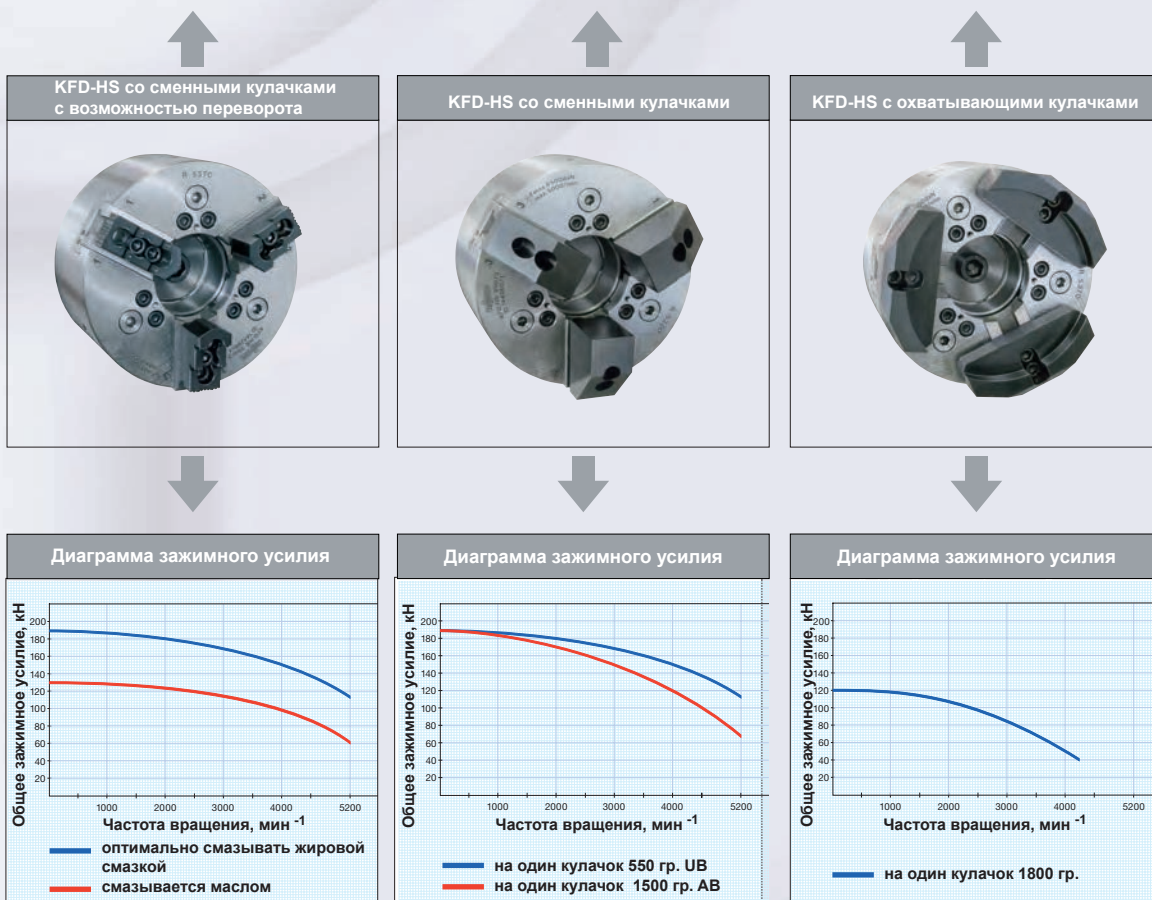
Промежуточные фланцы для двух- и четырехкулачкового исполнения по запросу

KFD-HS - измерение зажимного усилия

Измерение зажимного усилия механизированного зажимного патрона KFD-HS с различными кулачками (прибор для измерения зажимного усилия EDS)



KFD-HS 250/3



KFD-HS

Зоны сверления на передней стороне механизированного зажимного патрона KFD-HS (только для трехкулачковых патронов)

	110	130	140	160	175	200	250	315	400	500
A	36	38	38	50	50	58	73	73	84	84
B	-	-	-	-	-	-	-	43	-	62
D1	110	130	140	160	175	200	250	315	400	500
D2	85	98	112	125	134	158	196	196	340	340
D3	56	65	72	86	95	110	140	140	262	262
D4	42	38	46	55	65	74	102	102	185	185
Макс.глуб.сверления -зона I	25	25	25	30	30	40	40	40	40	40
Макс.глуб.сверления -зона II	8	6	6	9	9	9	12	12	10	10

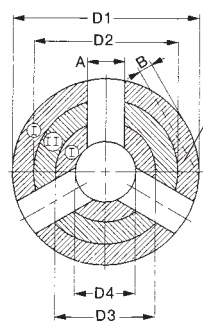
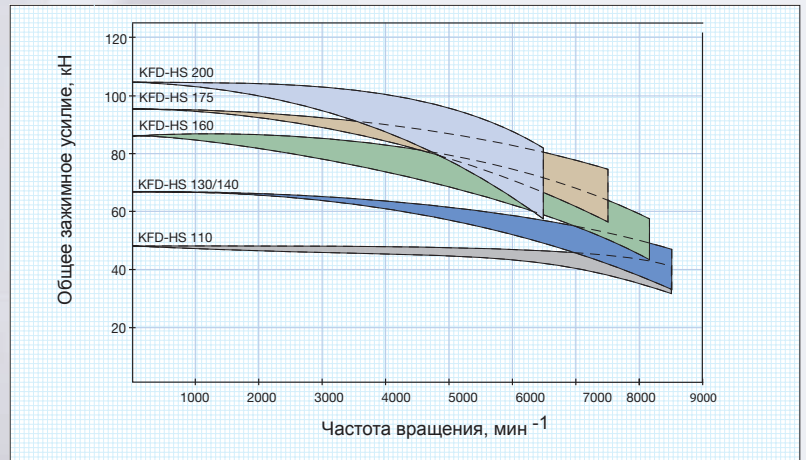


Диаграмма „частота вращения-зажимное усилие“ (только для трехкулачковых патронов)

Падение зажимного усилия определено экспериментально с использованием сменных зажимных кулачков UB, входящих в комплект поставки с патроном. Оно не зависит от величины исходного зажимного усилия при частоте вращения 0.



Верхняя линия:
Наименьший момент
центробежной силы
сменного кулачка



Нижняя линия:
Наибольший момент
центробежной силы
сменного кулачка



Предпосылкой для достижения данных значений зажимного усилия является безупречное состояние зажимного патрона. Данные зажимные усилия достижимы после смазывания рекомендованной фирмой Röhm смазкой F 80.

Точку измерения следует расположить вблизи от торцевой стороны патрона.

Пример: для патрона KFD типоразмера 250 и приложенного приводного усилия в 40 кН общее зажимное усилие составляет ок.92 кН.

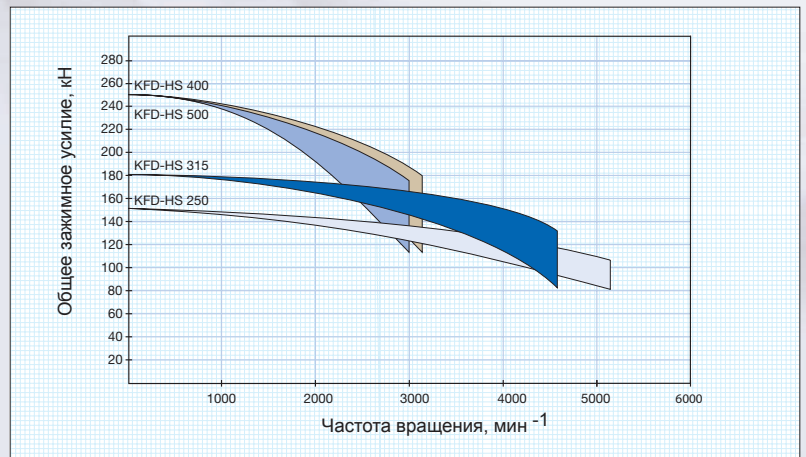
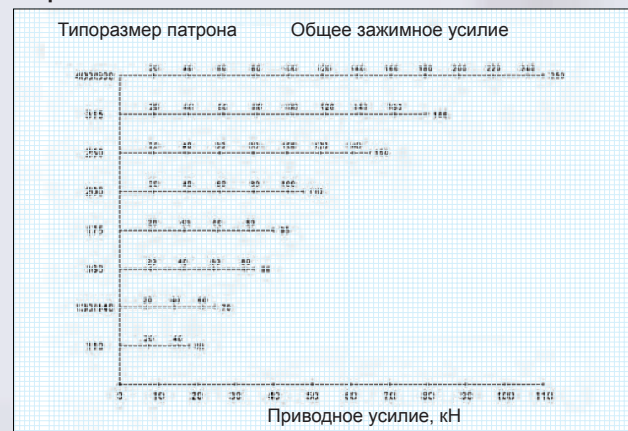
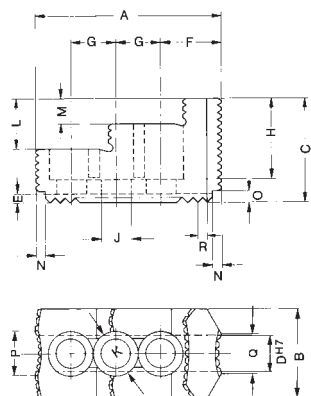


Диаграмма „приводное усилие-усилие зажима“ для трехкулачковых патронов



Размеры кулачков KFD-HS

Сменные кулачки UB с возможностью переворота, закаленные, зубцы 90° для крепления, материал 16MnCr5



Размер патрона	110	130/140	160/175	160	200	200/250	315	400/500
Тип	543-21	537-02	538-02	543 1)	543-09 2)	538-04	538-05	538-07
Идент. номер для 2-х кулачкового комплекта	149490	046545	045796	-	-	118521	046435	046447
Идент. номер для 3-х кулачкового комплекта	149352	046544	046404	351320	609592	118522	046414	037531
Идент. номер для 4-х кулачкового комплекта	155395	046546	046452	-	-	118523	046462	046474
A	45	56	56	51,5	80	75	103,5	135
B	26	26	26	26	36	36	50	68
C	32	37,5	37,5	26	37	49	58	65
DN7	10	10	12	12	17	17	21	25,5
E	3,5	3,5	3,5	3,5	5	5	5	5
F	15	10	14	23	41	21,5	33,5	48
G	15	12 ³⁾	15	15 ⁴⁾	19 ⁴⁾	19	25	31
H	23	29	29	17	25,5	37,5	45	48
J	8,4	6,4	8,4	9	13	13	17	21
K	13,5	10,4	13,5	14	19	19	25	31
L	14	20	20	-	-	24	28	-
M	7	10	10	8	12	12	14	26
N	4	4	4	3	6	6	6	6,5
O	4	4	4	4	7,5	7,5	6,5	5,5
P	8	5	5	20	-	18	24,5	34
Q	5	5	5	3	7	7	22,5	40
R	1/16"x90°	1/16"x90°	1/16"x90°	1/16"x90°	1/16"x90°	1/16"x90°	1/16"x90°	3/32"x90°
Вес/кулачок, кг	0,155	0,130	0,170	0,150	0,235	0,460	1,130	2,000

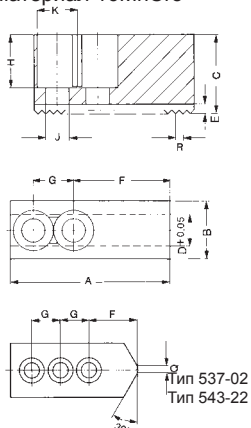
1) только одна зажимная ступенька, для 8000 ми⁻¹

2) только одна ступенька, удлинен.

3) 4 крепежных отверстия

4) 2 крепежных отверстия

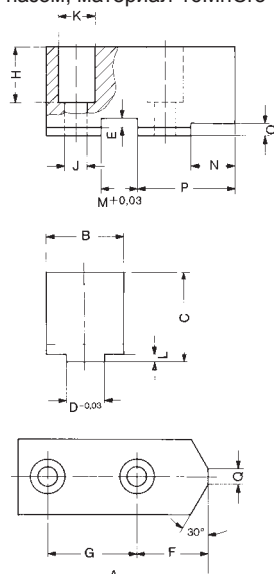
Незакаленные сменные кулачки AB, Зубцы 90°, для крепления кулачков, материал 16MnCr5



Размер патрона	110	130/140	160/175	200	250	315	400/500
Тип	543-22	537-02	538-02	538-03	538-04	538-05	538-07
Идент. номер для 2-х кулачкового комплекта	149690	045794	045795	133147	133148	133149	133151
Идент. номер для 3-х кулачкового комплекта	149353	046402	046403	133152	133153	133154	133156
Идент. номер для 2-х кулачкового комплекта	-	046450	046451	133157	133158	133159	133161
A	45	53	55	66,7	75	95	130
B	26,5	22,5	26,5	36,5	36,5	45	50
C	38	30	38	53	53	54,5	80
D	10	10	12	17	17	21	25,5
E	3,5	3,5	3,5	5	5	5	5
F	15	20	31	36	44	55	79
G	15	12 ¹⁾	15	19	19	25	31
H	23	20	28	43	43	42,5	60
J	8,4	6,4	8,4	13	13	17	21
K	13,5	10,4	13,5	19	19	25	31
Q	5	3	-	-	-	-	-
R	1/16"x90°	1/16"x90°	1/16"x90°	1/16"x90°	1/16"x90°	1/16"x90°	3/32"x90°
Вес/кулачок, кг	0,210	0,223	0,320	0,700	0,880	1,400	3,100

1) 3 крепежные отверстия

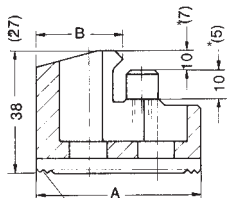
Незакаленные сменные кулачки AB, Крепление с поперечным пазом, материал 16MnCr5



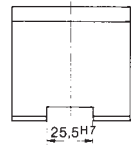
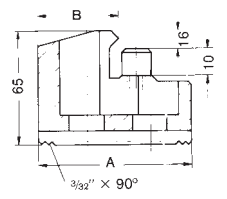
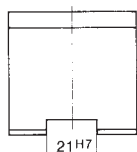
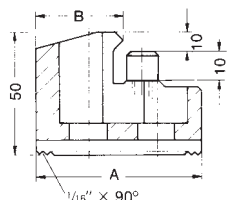
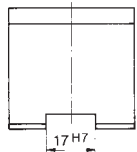
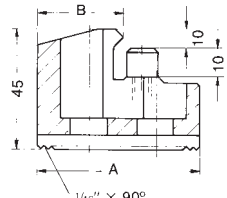
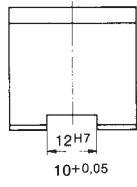
Размер патрона	110	130/140	160	200	250
Тип	549-10	538-22	538-13	538-14	538-15
Идент. номер для 2-х кулачкового комплекта	144115	123356	123359	123431	123434
Идент. номер для 3-х кулачкового комплекта	144082	123355	123358	123430	123433
Идент. номер для 2-х кулачкового комплекта	144115	123356	123359	123431	123434
A	53	58	72,7	90,3	115,3
B	22,5	26,5	36,5	36,5	45
C	30	38	53	53	54,5
D _{-0,03}	10	8	16	16	20
E	3,5	3,5	5,5	5,5	5,5
F	26,5	31,5	32,2	45,3	58,3
G	17	-	25	30	40
H	20	25	38	38	38
J	9	13	13	13	17
K	15	19	19	19	25
L	2,5	2,5	4,5	4,5	4,5
M _{+0,03}	10	13	10	12	16
N	20	23	24,7	35,3	45,3
O	4	3	5	5	5
P	30	39,5	39,7	54,3	70,3
Q	3	3	3	6	6
Вес/кулачок, кг	0,21	0,46	0,720	1,0	1,55

Размеры кулачков KFD-HS

Острозубые зажимные кулачки KB,
Зубцы 90°, для крепления кулачков, Тип 544-50



* KFD-HS 110+130+140



шт.	A	B	H	KFD-HS 110 Зажим по наружной поверхности	шт.	A	B	KFD-HS 130/140 Зажим по наружной поверхности
идент. №					Id.-Nr.			
149920	42	37,1	27	20-49	147259	50	41	27-67/35-72
149921	42	23,4	27	47-70	147261	44	22	58-108/61-114
149922	47	17,7	27	68-100				
шт.	A	B	H	KFD-HS 110 Зажим по внутренней поверхности	шт.	A	B	KFD-HS 130/140 Зажим по внутренней поверхности
идент. №					Id.-Nr.			
149922	47	17,7	27	45-75	147261	44	22	58-108/61-114
149921	42	23,4	27	56-102	147259	50	41	100-130/106-140
149920	42	37,1	27	84-130				

шт.	A	B	KFD-HS 160 Зажим по наружной поверхности	KFD-HS 175 Зажим по наружной поверхности
идент. №				
144320	66	52	38-84	48-100
144321	56	34	78-122	88-140
144322	66	25	120-146	130-160
шт.	A	B	KFD-HS 160 Зажим по внутренней поверхности	KFD-HS 175 Зажим по внутренней поверхности
идент. №				
144322	66	25	70-100	70-115
144321	56	34	92-140	102-155
144320	66	52	122-180	132-195

шт.	A	B	KFD-HS 200 Зажим по наружной поверхности	KFD-HS 250 Зажим по наружной поверхности
идент. №				
137031	67	53	55-110	68-162
137032	65	46	68-124	80-173
137039	55	40	95-150	108-200
137034	50	31	102-158	115-206
137035	55	27	110-168	125-220
шт.	A	B	KFD-HS 200 Зажим по внутренней поверхности	KFD-HS 250 Зажим по внутренней поверхности
идент. №				
137036	65	19	65-125	80-172
137037	65	26	86-142	100-192
137038	55	24	100-156	112-206
137035	55	27	120-178	135-228
137034	50	31	132-188	145-236
137039	55	40	136-195	150-245
137033	55	39	150-207	165-257
137032	65	46	164-222	179-270

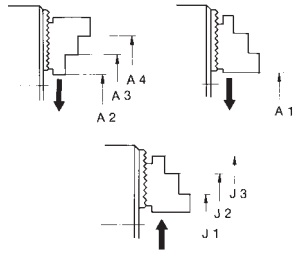
шт.	A	B	KFD-HS 315 (86) 1) Зажим по наружной поверхности	KFD-HS 315 (108) 1) Зажим по наружной поверхности
идент. №				
137041	95	80	46-175	65-175
137042	75	60	92-220	104-220
137043	60	43	114-250	135-250
137044	70	37	142-275	166-275
шт.	A	B	KFD-HS 315 (86) 1) Зажим по внутренней поверхности	KFD-HS 315 (108) 1) Зажим по внутренней поверхности
идент. №				
137045	95	25	65-200	82-200
137046	80	30	108-242	130-242
137044	70	37	142-275	164-275
137043	60	43	170-305	195-305
137042	75	60	202-340	224-340

шт.	A	B	KFD-HS 400 Зажим по наружной поверхности	KFD-HS 400 (165) 1) Зажим по наружной поверхности	KFD-HS 500 Зажим по наружной поверхности
идент. №					
137051	130	113	70-270	94-270	94-370
137052	90	67	150-304	183-304	183-404
137053	100	45	175-390	210-390	210-490
шт.	A	B	KFD-HS 400 Зажим по внутренней поверхности	KFD-HS 400 (165) 1) Зажим по внутренней поверхности	KFD-HS 500 Зажим по внутренней поверхности
идент. №					
137054	130	33	96-290	110-290	110-390
137053	100	45	160-305	195-305	195-405
137051	130	113	280-490	302-490	302-590

1) Сквозное проходное отверстие патрона

Диапазоны зажима KFD-HS

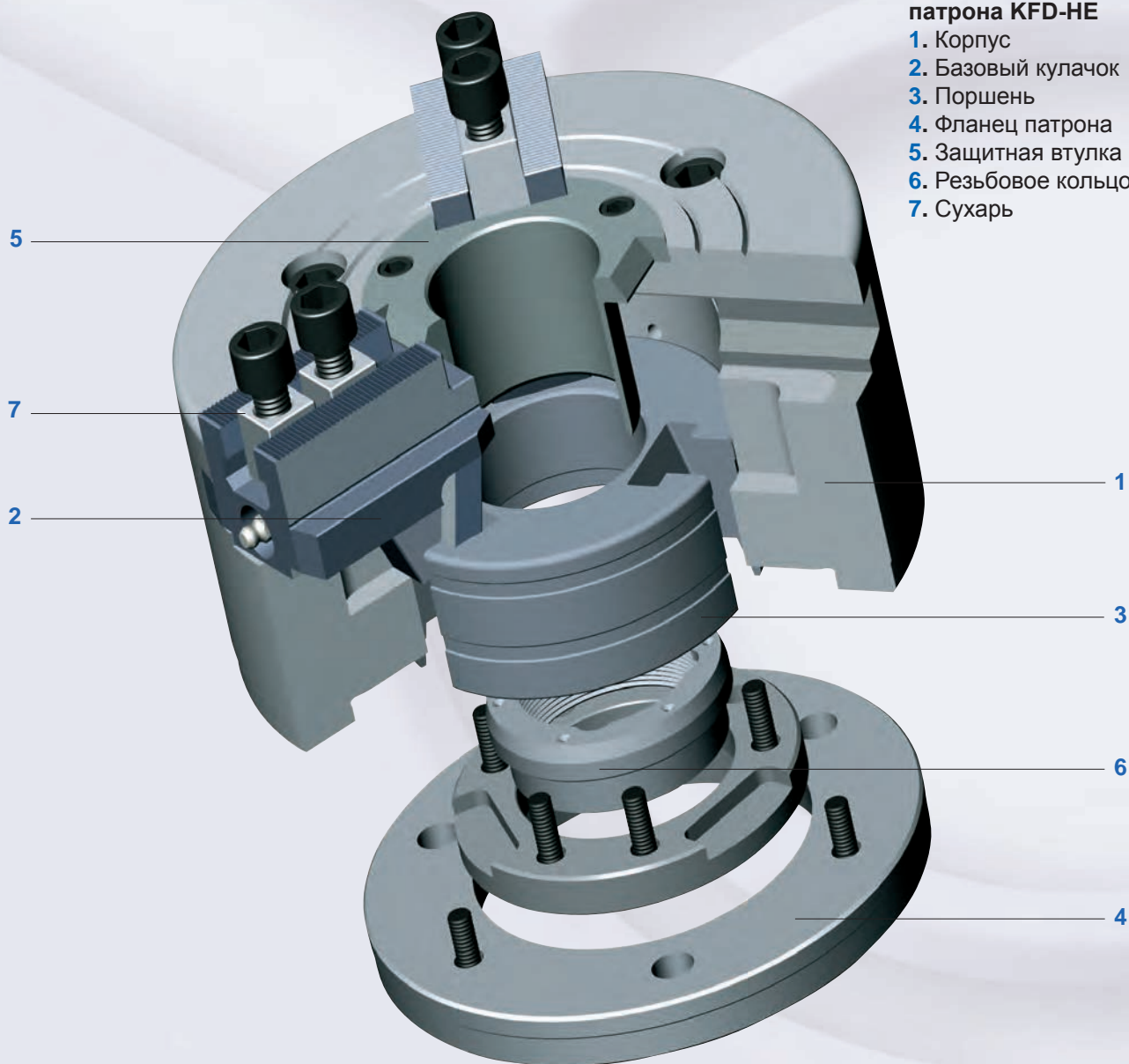
Диапазоны зажима со сменными кулачками UB с возможностью переворота, для трехкулачковых патронов



Размер патрона	Размер												
	Тип	110	130	140	160	160*	175	200	200**	250	315	400	500
с переворачиваемыми кулачками	Тип	543-21	537-02	527-02	538-02	543	538-02	538-04	543-09	538-04	538-05	538-07	538-07
	Положение кулачков												
Зажим по наружной поверхности	A1	6-46	5-58	5-68	6-67	4-52	6-82	12-98	4-70	22-144	25-169	30-203	30-303
	A2	-	-	-	-	21-73	-	26-112	-	40-156	45-196	47-250	47-350
	A3	41-76	52-105	52-115	53-118	-	54-133	82-165	-	94-210	127-280	-	-
	A4	68-106	87-140	87-150	88-165	94-146	90-180	132-218	112-170	146-262	209-360	245-453	245-553
Зажим по внутренней поверхности	J1	42-80	35-90	35-100	36-99	32-84	36-114	61-144	60-126	76-192	76-216	96-280	96-380
	J2	70-108	70-125	70-135	71-134	-	71-149	110-198	-	128-244	150-348	-	-
	J3	96-135	117-192	117-182	118-181	102-157	118-196	162-248	-	182-298	230-380	277-478	277-580

* только одна зажимная ступенька

** только одна зажимная ступенька, удлинен.



Составные части патрона KFD-HE

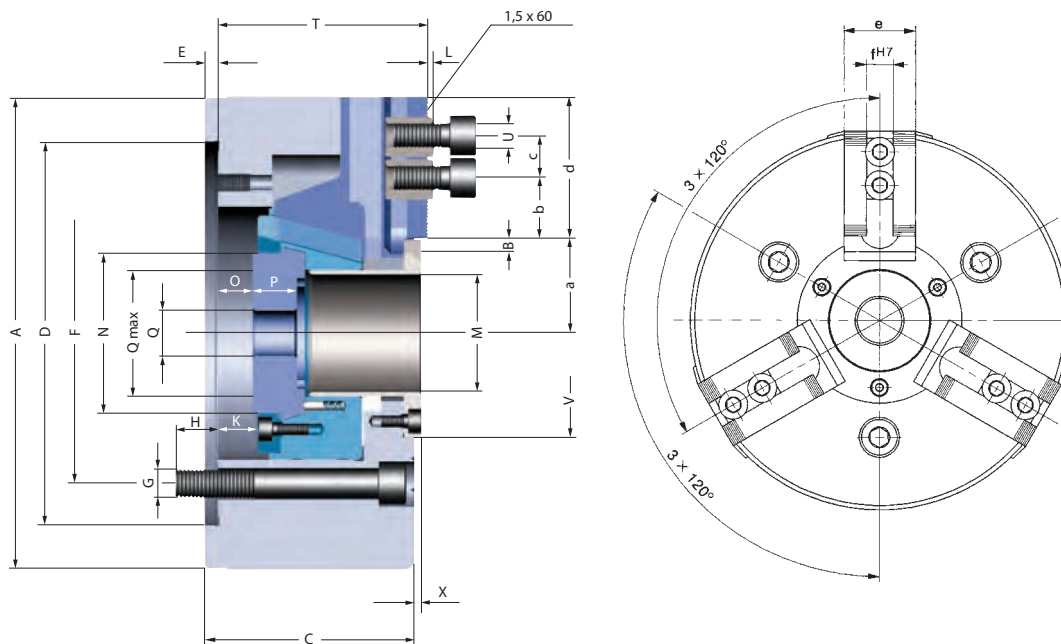
1. Корпус
2. Базовый кулачок
3. Поршень
4. Фланец патрона
5. Защитная втулка
6. Резьбовое кольцо
7. Сухарь

Патрон предназначен для использования на современных токарных станках. Большое сквозное проходное отверстие позволяет обрабатывать как детали фланцевого типа, так и прутковые/трубные заготовки. Для передачи зажимного усилия используется проверенный механизм клинового анкера.

Технические особенности

- Стабильная конструкция патрона
- Большой диаметр сквозного проходного отверстия
- Высокая точность радиального и торцевого биения
- Непосредственное смазывание всех поверхностей, подверженных износу
- По выбору, поставляются с центрирующей цилиндрической посадкой, либо с посадкой на короткий конус для шпиндельной головки по DIN 55026
- При использовании совместно с безопасными зажимными цилиндрами Röhm моделей SZS-E, SZS, OVS, механизированные зажимные патроны KFD-HE соответствуют директивам профсоюзов.

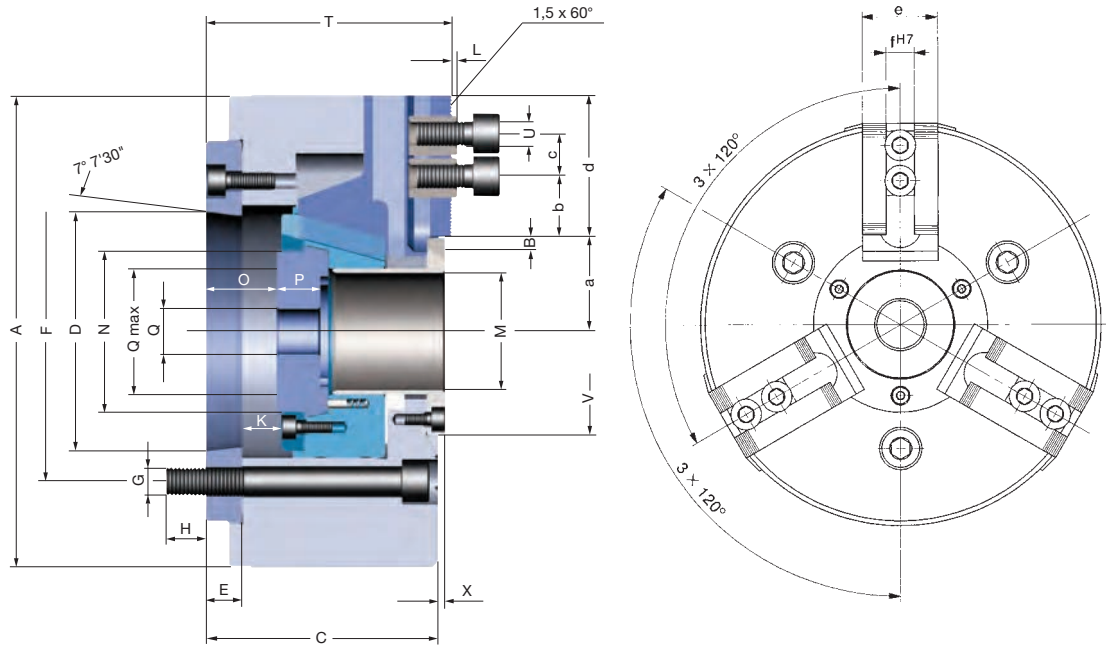
KFD-HE с подготовкой адаптера тяговой трубы, зубцы 60°



Инструментальная группа С 15
Тип 440-90 3-х кулачковый
механизированный зажимной
патрон KFD-HE,
зубцы 60° для крепления
кулачков,
в нейтральном исполнении
разъема подключения тяговой
трубы,
с подготовкой адаптера тяговой
трубы
Цилиндрическая центрирующая
посадка, присоединительные
размеры по DIN 6353

Идент.номер	156844	154808	154390	154391	154392	154812	154830
Размер	110	130	170	210	254	315	315
A	110	130	170	210	254	315	315
Ход кулачка В	2,7	2,7	3,4	4,3	5,1	5,3	5,3
С	58,5	60	82	93	101	104	114
D ^{H6}	85	110	140	170	220	220	300
Е	4	4	6	6	6	6	6
F	70,6	82,6	104,8	133,4	171,4	171,4	235
G	3 x M 10	3 x M 10	3 x M 10	3 x M 12	3 x M 16	3 x M 16	3 x M 20
Н	16	15	15	19	23	24	28
Ход поршня К	10	10	14	16	19	23	23
L	2,9	2,9	3,2	3,2	3,2	3,2	3,2
Проходное отверстие М	26	33	43	52	75	91	121
N	38	45	57	66	94	108	143
O min.	-6,5	-9	-2,6	-0,7	-10,3	-14,8	-9,4
O max.	3,5	1	11,4	15,3	8,7	8,2	13,6
P	10	20	19	20,5	28	32	26
Q	Ø 10	Ø 12	Ø 20	Ø 30	Ø 45	Ø 50	Ø 60
Q макс.	M 34 x 1,5	M 40 x 1,5	M 53 x 1,5	M 60 x 2	M 85 x 2	M 100 x 2	M 130 x 2
T	59,5	61	82	93	101	110	114
U	M 8	M 8	M 10	M 12	M 12	M 16	M 16
$\sqrt{H7-0.05}$	56	60	74	92	125	135	170
X	3	3	3	3	3	3	3
a мин.	20,3	23,8	34,8	37,7	50,9	56	72,7
a макс.	23	26,5	38	42	56	61,3	77,5
b мин.	7	7	4,5	9	8	12	12
c мин.	14	14	20	25	30	30	30
d	32	38,5	47	63	71	96	80
e	25	25	32	40	50	50	50
$f_{H7-0.025}$	10	10	12	14	16	21	21
Ø вращения сменных кулачков, мм	170	170	230	290	345	410	410
Макс.приводное усилие, кН	11	16	25	40	60	60	60
Макс.общее зажимное усилие, приблизит., кН	25	36	75	110	135	160	160
Макс.допустимая частота вращения мин ⁻¹	8000	7000	6300	5000	4500	3500	3500
момент инерции массы J кгм ²	0,005	0,011	0,038	0,9	0,22	0,8	0,8
Вес сменных кулачков, кг.	3,4	5,5	12	18	29	53	50

Совместим с Kitagawa B-200A

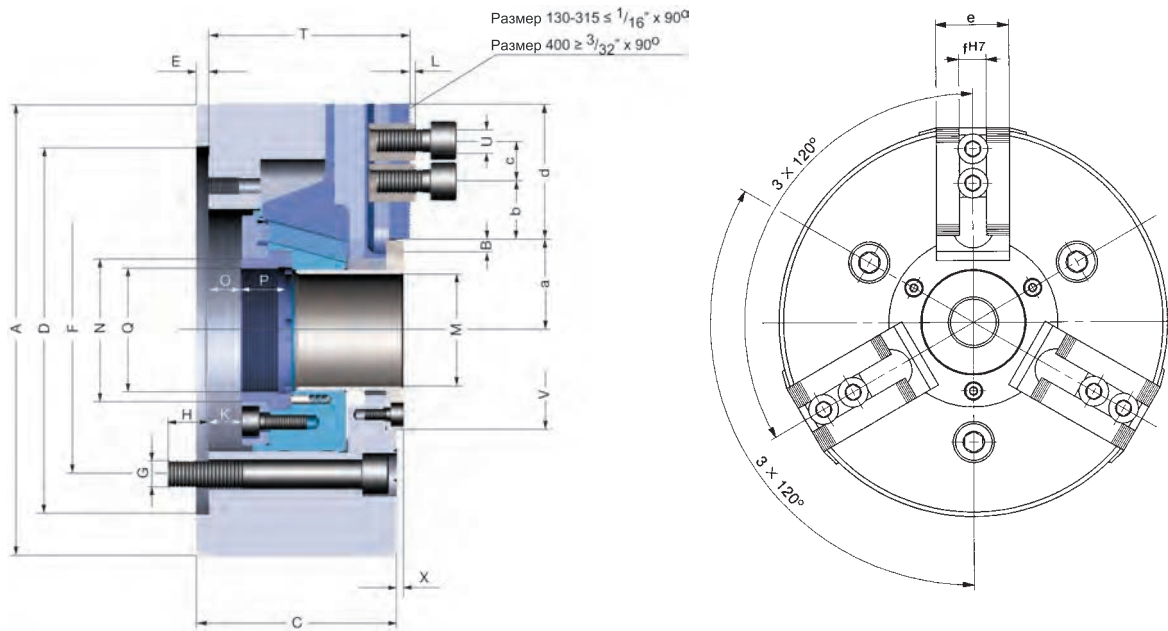
KFD-HE с подготовкой адаптера тяговой трубы, зубцы 60°


Инструментальная группа С15
 Тип 440-92 3-х кулачковый
 механизированный зажимной
 патрон KFD-HE,
 зубцы 60° для крепления
 кулачков,
 в нейтральном исполнении
 разъема подключения тяговой
 трубы,
 с подготовкой адаптера тяговой
 трубы
 Посадка с коротким конусом для
 DIN 55026/55021

Идент.номер	154809	154393	154394	154395	154813	154832
Размер	130	170	210	254	315	315
A	130	170	210	254	315	315
Ход кулачка В	2,7	3,4	4,3	5,1	5,3	5,3
С	67,5	90,6	103,2	112,8	121,8	127,4
Короткий конус D	4 (DIN 55026)	5	6	8	8	11
E	11,5	15	16	17,8	17,8	19,4
F	82,6	104,8	133,4	171,4	171,4	235
G	3 x M 10	3 x M 10	3 x M 12	3 x M 16	3 x M 16	3 x M 20
H	13	15	18	23	24	29
Ход поршня К	10	14	16	19	23	23
L	2,9	3,2	3,2	3,2	3,2	3,2
Проходное отверстие M	33	43	52	75	91	121
N	45	57	66	94	108	143
O min.	2,5	12	15,5	7,5	3	10
O max.	12,5	26	31,5	26,5	26	33
P	20	19	20,5	28	32	26
Q	Ø 12	Ø 20	Ø 30	Ø 45	Ø 50	Ø 60
Q макс.	M 40 x 1,5	M 53 x 2	M 60 x 2	M 85 x 2	M 100 x 2	M 130 x 2
T	72,5	96,6	109,2	118,8	127,8	133,4
U	M 8	M 10	M 12	M 12	M 16	M 16
V ^{H7-0,05}	60	74	92	125	135	170
X	3	3	3	3	3	3
a мин.	23,8	34,8	37,7	50,9	56	72,2
a макс.	26,5	38	42	56	61,3	77,5
b мин.	7	4,5	25	30	12	12
c мин.	14	20	9	8	30	30
d	38,5	47	63	71	96	80
e	25	32	40	50	50	50
f ^{H7-0,025}	10	12	14	16	21	21
Ø вращения сменных кулачков, мм	170	230	290	345	410	410
Макс.приводное усилие, кН	16	25	40	60	60	60
Макс.общее зажимное усилие, приблизит., кН	36	75	110	135	160	160
Макс.допустимая частота вращения мин ⁻¹	7000	6300	5000	4500	3500	3500
момент инерции массы J кгм ²	0,011	0,038	0,9	0,22	0,8	0,8
Вес сменных кулачков, кг.	5,5	12	18	29	53	50

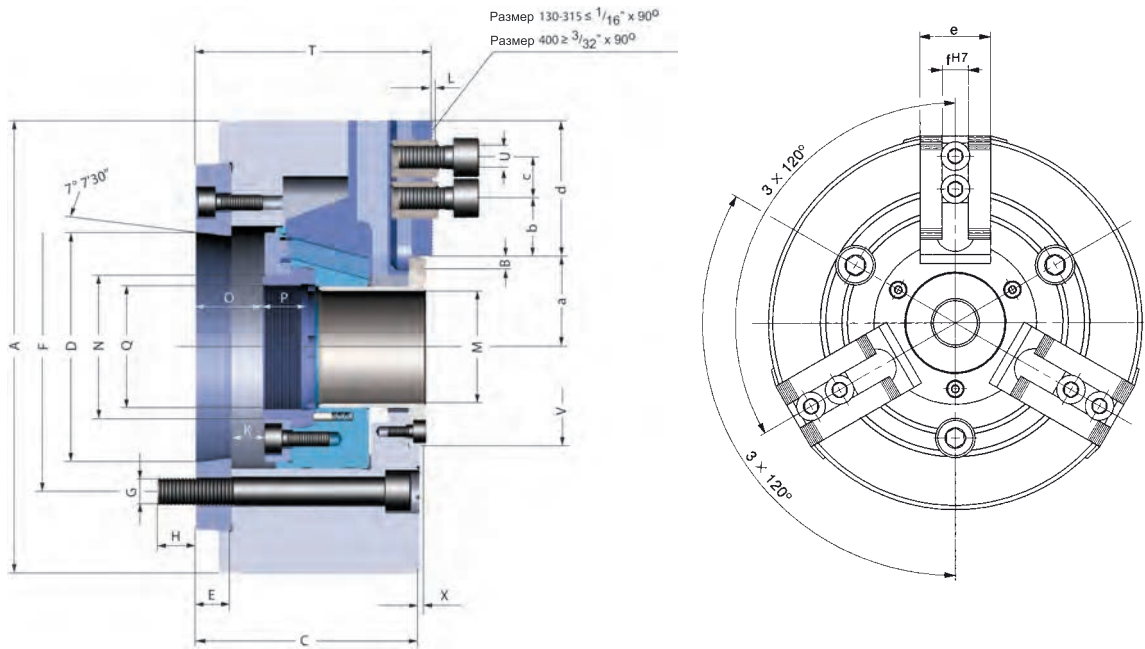
Совместим с Kitagawa B-200A

KFD-HE зубцы 90°



Инструментальная группа С 15
Тип 440-50 3-х кулачковый
механизированный зажимной
патрон KFD-HE,
зубцы 90° для крепления
кулачков
Цилиндрическая центрирующая
посадка, присоединительные
размеры по DIN 6353

Идент.номер	154806	154384	154031	154032	154810	154829	151554
Размер	130	170	210	254	315	315	400
A	130	170	210	254	315	315	400
Ход кулачка B	2,7	3,2	4,3	5,1	5,3	5,3	8
C	60	82	93	101	104	114	128
D ^{H6}	110	140	170	220	220	300	300
E	4	6	6	6	6	6	6
F	82,6	104,8	133,4	171,4	171,4	235	235
G	3 x M 10	3 x M 10	3 x M 12	3 x M 16	3 x M 16	3 x M 20	3 x M 20
H	15	15	19	23	24	28	29
Ход поршня K	10	14	16	19	23	23	30
L	2,75	2,5	2,5	2,5	2,5	2,5	3,5
Проходное отверстие M	33	43	52	75	91	121	121
N	45	57	66	94	108	143	136
O min.	-9	-2,6	-0,7	-10,3	-14,8	-9,4	-21
O max.	1	11,4	15,3	8,7	8,2	13,6	9
P	20	19	20,5	28	32	26	28
Q	M 40 x 1,5	M 52 x 1,5	M 58 x 1,5	M 82 x 1,5	M 98 x 1,5	M 126 x 1,5	M 126 x 1,5
T	61	82	93	101	110	114	129
U	M 8	M 8	M 12	M 16	M 16	M 16	M 20
v ^{H7-0.05}	60	74	92	125	135	170	170
X	3	3	3	3	3	3	4
a мин.	23,8	34,8	37,7	50,9	56	72,2	79
a макс.	26,5	38	42	56	61,3	77,5	87
b мин.	7	7,5	9	10	12	12	19
c мин.	14	2 x 15	19	25	25	25	31
c макс.	-	-	47	59	84	69	80
d	38,5	47	63	71	96	80	113
e	25	32	40	50	50	50	60
f ^{H7-0.025}	10	12	17	21	21	21	25,5
Ø вращения сменных кулачков, мм	170	230	290	345	410	410	560
Макс.приводное усилие, кН	16	25	40	60	60	60	95
Макс.общее зажимное усилие, приблизит., кН	36	75	110	135	160	160	220
Макс.допустимая частота вращения мин ⁻¹	7000	6300	5000	4500	3500	3500	2000
момент инерции массы J кгм ²	0,011	0,038	0,09	0,22	0,8	0,8	1,88
Вес сменных кулачков, кг.	5,5	12	18	29	53	50	100

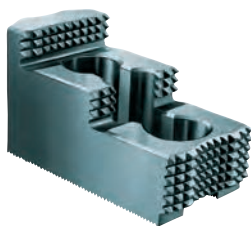
KFD-HE зубцы 90°


Инструментальная группа С 15
Тип 440-52 3-х кулачковый
механизированный зажимной
патрон KFD-HE,
зубцы 90° для крепления
кулачков
Посадка с коротким конусом для
DIN 55026/55021

Идент.номер	154807	154385	154034	154037	154811	154831	151553
Размер	130	170	210	254	315	315	400
A	130	170	210	254	315	315	400
Ход кулачка В	2,7	3,2	4,3	5,1	5,3	5,3	8
С	67,5	90,6	103,2	112,8	121,8	127,4	141,4
Короткий конус D	4 (nur 55026)	5	6	8	8	11	11
E	11,5	15	16	17,8	17,8	19,4	19,4
F	82,6	104,8	133,4	171,4	171,4	235	235
G	3 x M 10	3 x M 10	3 x M 12	3 x M 16	3 x M 16	3 x M 20	3 x M 20
H	13	15	18	23	24	29	30
Ход поршня К	10	14	16	19	23	23	30
L	2,75	2,5	2,5	2,5	2,5	2,5	3,5
Проходное отверстие M	33	43	52	75	91	121	121
N	45	57	66	94	108	143	136
O min.	2,5	12	15,5	7,5	3	10	-1,6
O max.	12,5	26	31,5	26,5	26	33	28,4
P	20	19	20,5	28	32	26	28
Q	M 40 x 1,5	M 52 x 1,5	M 58 x 1,5	M 82 x 1,5	M 98 x 1,5	M 126 x 1,5	M 126 x 1,5
T	72,5	96,6	109,2	118,8	127,8	133,4	128,4
U	M 8	M 8	M 12	M 16	M 16	M 16	M 20
$\sqrt{H7-0,05}$	60	74	92	125	135	170	170
X	3	3	3	3	3	3	4
a мин.	23,8	34,8	37,7	50,9	56	72,2	79
a макс.	26,5	38	42	56	61,3	77,5	87
b мин.	7	7,5	9	10	12	12	19
c мин.	14	2 x 15	19	25	25	25	31
c макс.	-	-	47	59	84	69	80
d	38,5	47	63	71	96	80	113
e	25	32	40	50	50	50	60
$fH7-0,025$	10	12	17	21	21	21	25,5
Ø вращения сменных кулачков, мм	170	230	290	345	410	410	560
Макс.приводное усилие, кН	16	25	40	60	60	60	95
Макс.общее зажимное усилие, приблизит., кН	36	75	110	135	160	160	220
Макс.допустимая частота вращения мин ⁻¹	7000	6300	5000	4500	3500	3500	2000
момент инерции массы J кгм ²	0,011	0,038	0,09	0,22	0,8	0,8	1,88
Вес сменных кулачков, кг.	5,5	12	18	29	53	50	100

Кулачки для KFD-HE

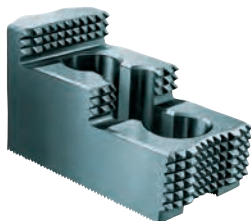
Инструментальная группа С 21
Тип 543/538 сменные кулачки
с возможностью переворота,
комплект из 3-х кулачков,
закаленные
Зубцы 90° для крепления
кулачков - материал: 16 MnCr 5



Идент. номер	Размер патрона	Число кулачков	Длина кулачков	Высота кулачков	Ширина кулачков	Шаг зубьев
156446	130	3	54	27,5	23	1/16"x 90°
046404	170	3	56	37,5	26	1/16"x 90°
118522	210	3	75	49	36	1/16"x 90°
046414	254/315	3	103,5	58	50	1/16"x 90°
037531	400	3	135	65	68	3/32"x 90°

Допоставленные или дополнительно приобретенные закаленные кулачки должны быть подшлифованы в зажимном патроне.

Инструментальная группа С 21
Тип 543-31 сменные кулачки
с возможностью переворота,
комплект из 3-х кулачков,
закаленные
Зубцы 60° для крепления
кулачков - материал: 16 MnCr 5

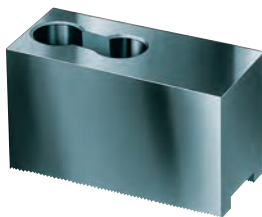


Идент. номер	Размер патрона	Число кулачков	Длина кулачков	Высота кулачков	Ширина кулачков	Шаг зубьев
154814 ¹⁾	130	3	54	27,5	23	1,5 x 60°
154674 ¹⁾	170	3	66	36	34,7	1,5 x 60°
154676	210	3	81	49	36	1,5 x 60°
154678	254	3	99,5	54	44,5	1,5 x 60°
154816 ¹⁾	315	3	103	55,5	50	1,5 x 60°

¹⁾ только одна зажимная ступенька

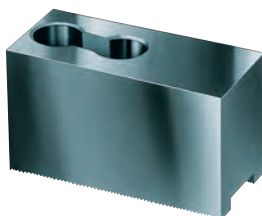
Допоставленные или дополнительно приобретенные закаленные кулачки должны быть подшлифованы в зажимном патроне.

Инструментальная группа С 21
Тип 543/538 сменные кулачки,
комплект из 3-х кулачков,
с возможностью закалки
Зубцы 90° для крепления
кулачков - материал: 16 MnCr 5



Идент. номер	Размер патрона	Число кулачков	Длина кулачков	Высота кулачков	Ширина кулачков	Шаг зубьев
156452	130	3	54	29	23	1/16"x 90°
046403	170	3	55	38	26,5	1/16"x 90°
133153	210	3	75	53	36,5	1/16"x 90°
133154	254/315	3	95	54,5	45	1/16"x 90°
133156	400	3	130	80	50	3/32"x 90°

Инструментальная группа С 21
Тип 543-32 сменные кулачки,
комплект из 3-х кулачков,
с возможностью закалки
Зубцы 60° для крепления
кулачков - материал: 16 MnCr 5



Идент. номер	Размер патрона	Число кулачков	Длина кулачков	Высота кулачков	Ширина кулачков	Шаг зубьев
154863	130/170	3	54	29	23	1,5 x 60°
154865	170	3	72	40	30,5	1,5 x 60°
154867	210	3	95	45,5	35	1,5 x 60°
154869	254	3	110	45	50	1,5 x 60°
154871	315	3	130	55,5	50	1,5 x 60°

Кулачки для KFD-HE

Инструментальная группа С 21
Тип 544-50 кулачки с зубцами,
1 шт., закаленные
Зубцы 90° для крепления
кулачков - ширина паза 10



Идент. номер	Размер патрона	Длина кулачков	Высота кулачков	Ширина кулачков
156025	170	67	45	53
156027	170	65	45	46
156029	170	55	45	40
161189	170	55	45	24

Инструментальная группа С 21
Тип 543-33 кулачки с зубцами,
1 шт., закаленные
Зубцы 60° для крепления
кулачков - ширина паза 12/16



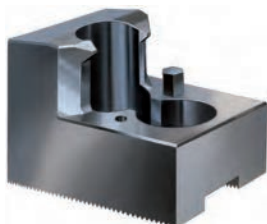
Идент. номер	Размер патрона	Длина кулачков	Высота кулачков	Ширина кулачков
156099	254	95	50	80
156101	254	75	50	60
156103	254	60	50	43
156105	254	70	50	37

Инструментальная группа С 21
Тип 544-50 кулачки с зубцами,
1 шт., закаленные
Зубцы 90° для крепления
кулачков - ширина паза 17



Идент. номер	Размер патрона	Длина кулачков	Высота кулачков	Ширина кулачков
137031	254	67	45	53
137032	254	65	45	46
137039	254	55	45	40
137034	254	50	45	31
137035	254	55	45	27
137036	254	65	45	19
137037	254	65	45	26
137038	254	55	45	24
137033	254	55	45	39

Инструментальная группа С 21
Тип 544-50 кулачки с зубцами,
1 шт., закаленные
Зубцы 90° для крепления
кулачков - ширина паза 21



Идент. номер	Размер патрона	Длина кулачков	Высота кулачков	Ширина кулачков
137041	254/315	95	50	80
137042	254/315	75	50	60
137043	254/315	60	50	43
137044	254/315	70	50	37
137045	254/315	95	50	25
137046	254/315	80	50	30

Инструментальная группа С 21
Тип 544-50 кулачки с зубцами,
1 шт., закаленные
Зубцы 90° для крепления
кулачков - ширина паза 25,5



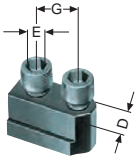
Идент. номер	Размер патрона	Длина кулачков	Высота кулачков	Ширина кулачков
137051	400	130	65	113
137052	400	90	65	67
137053	400	100	65	45
137054	400	130	65	33

Указание: пожалуйста обратите внимание на дополнительную информацию и технические особенности, указанные на страницах 6079-6080

Оснастка для KFD-HE

Инструментальная группа C 15

Тип 538-00 пазовые сухари без винта, для SV 1/16 « x 90°

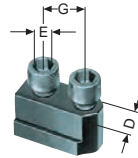


Идент. номер	Размер патрона	D	E	G
154033	130	10	M8	14
343234	170	12	M8	2x15
157569 ¹⁾	210	17	M12	-
135767 ¹⁾	254/315	21	M16	-
241676 ¹⁾	400	25,5	M20	-

¹⁾ простой сухарь

Инструментальная группа C 15

Тип 440-90 сухари без винтов, для SV 1,5 « x 60°



Идент. номер	Размер патрона	D	E	G
154033	130	10	M8	14
154651	170	12	M10	20
154659	210	14	M12	25
154672	254	16	M12	30
155219	315	21	M16	30

Инструментальная группа C 15

Тип 0040-Y крепежные винты



Идент. номер	Размер	Резьба	Длина
248149 ²⁾	130	M8	20
233058	170	M8	20
227692	210	M12	25
229157	254/315	M16	30
233047	400	M20	40

цилиндрические винты с внутренним шестигранником DIN 912, 12.9

²⁾ требуется 2 шт.

Инструментальная группа C 15

Тип 0040-Y крепежные винты



Идент. номер	Размер	Резьба	Длина
248149 ²⁾	130	M8	20
216588 ²⁾	170	M10	25
233030	210/254/315	M12	30
216569 ²⁾	400	M16	40

цилиндрические винты с внутренним шестигранником DIN 912, 12.9

²⁾ требуется 2 шт.

Инструментальная группа C15

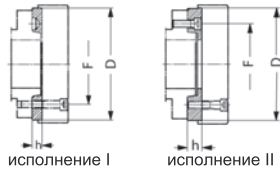
 Тип 1028 специальная жировая смазка F80 для токарных патронов
Для смазывания и сохранения зажимного усилия


Идент.номер	содержание
308555	0,5 kg
028975	1 kg

Оснастка для KFD-HE

Инструментальная группа С 15

Тип 594-32 стальные промежуточные фланцы с цилиндрической центрирующей посадкой DIN 6353 для трехкулачковых патронов Крепление с передней стороны по DIN 55026/55021 и ASA B 5.9 A1/A2 с метрическими крепежными винтами (со стороны шпинделя)

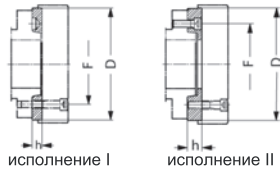


Идент. номер	Размер шпиндельной головки	Размер	Исполнение	h	F	D
145125 ¹⁾	4	160	II	18	82,6	140
145153	5	175	I	15	104,8	140
145127	5	200	II	21	104,8	170
145129	6	160	III	35	133,4	140
145155	6	200	I	16	133,4	170
145131	6	250	II	27	133,4	220
145135	8	200	III	39	171,4	170
145157	8	250	I	18	171,4	220
145139	8	315	II	38	171,4	300
145143	11	250	III	48	235	220
145159	11	315	I	19	235	300
145149	15	400	III	58	330,2	300

Промежуточные фланцы для двух- и четырехкулачкового исполнения по запросу
¹⁾ DIN 55021 по запросу

Инструментальная группа С 15

Тип 594-35 стальные промежуточные фланцы с цилиндрической центрирующей посадкой DIN 6353 для трехкулачковых патронов

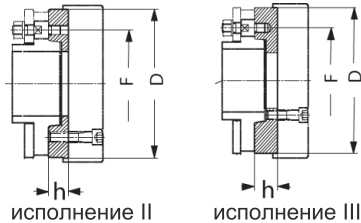


Идент. номер	Размер шпиндельной головки	Размер	Исполнение	h	F	D
145191	4	160	II	18	82,6	140
145192	5	200	II	21	104,8	170
145193	6	160	II	35	133,4	140
145194	6	250	II	27	133,4	220
145196	8	315	II	39	171,4	300
145198	8	315	II	38	171,4	300
145200	11	250	III	48	235	220
145203	15	400	III	58	330,2	300

Промежуточные фланцы для двух- и четырехкулачкового исполнения по запросу

Инструментальная группа С 15

Тип 594-33 стальные промежуточные фланцы с цилиндрической центрирующей посадкой DIN 6353 для трехкулачковых патронов

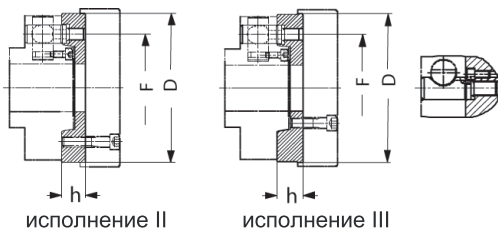


Идент. номер	Размер шпиндельной головки	Размер	Исполнение	h	F	D
145208	4	160	II	18	82,6	140
145236	5	160	II	21	104,8	140
145210	5	200	II	21	104,8	170
145212	6	160	III	35	133,4	140
145240	6	200	II	22	133,4	170
145214	6	250/315	II	27	133,4	220
145218	8	200	III	39	171,4	170
145242	8	250	II	30	171,4	220
145222	8	315	II	38	171,4	300
145226	11	250	III	48	235	220
145246	11	315	II	36	235	300
145230	11	400/500	II	40	235	380
145232	15	400	III	58	330,2	300

Промежуточные фланцы для двух- и четырехкулачкового исполнения по запросу

Инструментальная группа С 15

Тип 594-36 стальные промежуточные фланцы с цилиндрической центрирующей посадкой DIN 6353 для трехкулачковых патронов Исполнение Camlock по DIN 55059/ASA B 5.9 D1



Идент. номер	Размер шпиндельной головки	Размер	Исполнение	h	F	D
145252	4	160	II	28	82,6	140
145280	5	160	II	30	104,8	140
145254	5	200	II	30	104,8	170
145256	6	160	III	43	133,4	140
145284	6	200	II	35	133,4	170
145258	6	250	II	35	133,4	220
145262	8	200	II	46	171,4	170
145286	8	250	II	38	171,4	220
145264	8	315/400	II	38	171,4	300
145270	11	250	III	53	235	220
145290	11	315	II	45	235	300
145276	15	400	III	58	330,2	300

Промежуточные фланцы для двух- и четырехкулачкового исполнения по запросу

KFD-HE

Диаграмма „частота вращения-зажимное усилие“

Падение зажимного усилия определено экспериментально с использованием сменных зажимных кулачков UB, входящих в комплект поставки с патроном. Он не зависит от величины исходного зажимного усилия при частоте вращения 0.

Верхняя линия:
Наименьший момент центробежной силы сменного кулачка



Нижняя линия:
Наибольший момент центробежной силы сменного кулачка

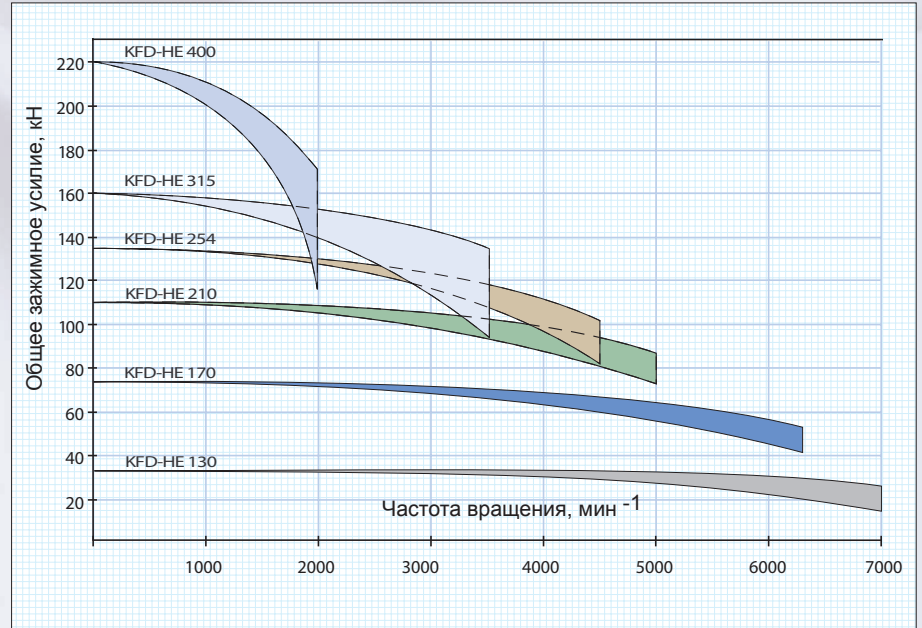
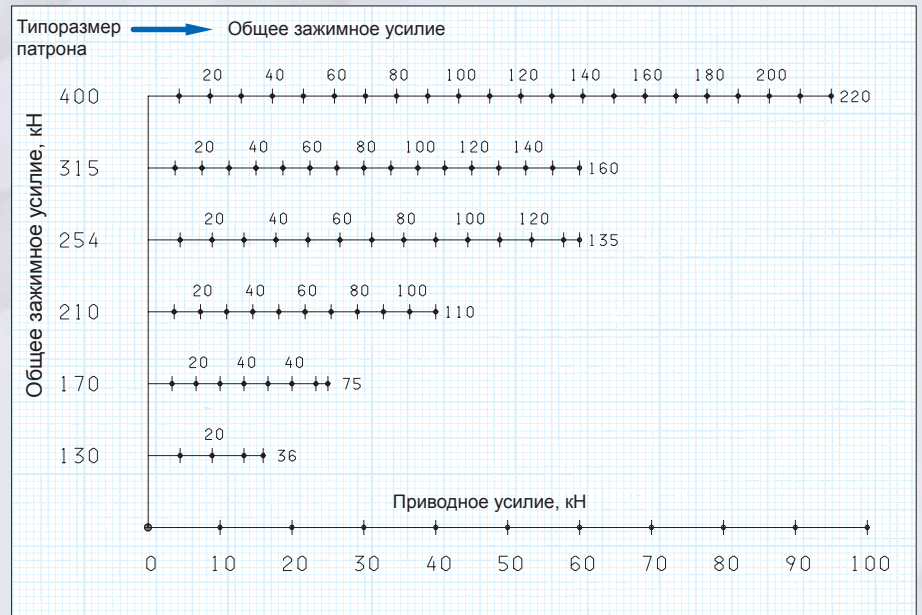


Диаграмма „приводное усилие-усилие зажима“ для трехкулачковых патронов

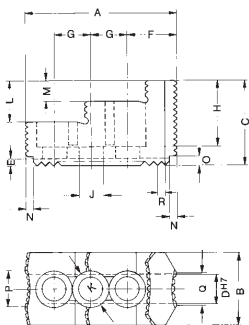
Предпосылкой для достижения данных значений зажимного усилия является безупречное состояние зажимного патрона. Данные зажимные усилия достижимы после смазывания рекомендованной фирмой Röhm смазкой F 80. Точку измерения следует расположить поблизости от торцевой стороны патрона.

Пример:
Для патрона KFD типоразмера 250 и приложенного приводного усилия в 40 кН общее зажимное усилие составляет ок.90 кН.



Размеры кулачков KFD-HE

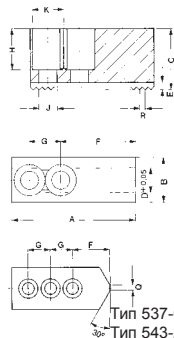
Сменные кулачки с возможностью переворота UB, закаленные, зубцы 90° для крепления, материал 16MnCr5



Размер патрона	130	170	210	250	315	400
Тип	543-21	537-02	538-03	538-04	538-05	538-07
Идент. номер для 2-х кулачкового комплекта	-	046545	046429	118521	046435	046447
Идент. номер для 3-х кулачкового комплекта	156446	046544	046408	118522	046414	037531
Идент. номер для 4-х кулачкового комплекта	-	046546	046456	118523	046462	046474
A	54	56	68	75	103,5	135
B	23	26	34,7	36	50	68
C	27,5	37,5	45	49	58	65
D _{H7}	10	10	17	17	21	25,5
E	4	3,5	5	5	5	5
F	13	10	17	21,5	33,5	48
G	14	12 1)	19	19	25	31
H	19	29	33,5	37,5	45	48
J	8,4	6,4	13	13	17	21
K	13,5	10,4	19	19	25	31
L	-	20	20	24	28	-
M	10	10	10	12	14	26
N	3	4	5	6	6	6,5
O	3	4	7	7,5	6,5	5,5
P	-	5	10	18	24,5	34
Q	6	5	5	7	22,5	40
R	1/16"x90°	1/16"x90°	1/16"x90°	1/16"x90°	1/16"x90°	3/32"x90°
Вес/кулачок, кг	0,110	0,130	0,350	0,460	1,130	2,000

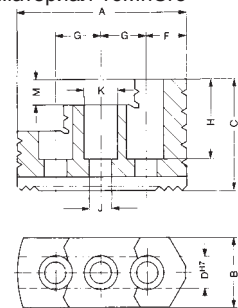
1) 4 крепежных отверстия

Незакаленные сменные кулачки AB, зубцы 90° для крепления, материал 16MnCr5



Размер патрона	130	170	210	250/315	400
Тип	537-02	538-02	538-04	538-05	538-07
Идент. номер для 2-х кулачкового комплекта	-	045795	133148	133149	133151
Идент. номер для 3-х кулачкового комплект	156452	046403	133153	133154	133156
Идент. номер для 4-х кулачкового комплекта	-	046451	133158	133159	133161
A	54	55	75	95	130
B	23	26,5	36,5	45	50
C	29	38	53	54,5	80
D	10	12	17	21	25,5
E	4	3,5	5	5	5
F	28	31	44	55	79
G	14	15	19	25	31
H	20	28	43	42,5	60
J	8,4	8,4	13	17	21
K	13,5	13,5	19	25	31
Q	-	-	-	-	-
R	1/16"x90°	1/16"x90°	1/16"x90°	1/16"x90°	3/32"x90°
Вес/кулачок, кг	0,220	0,320	0,880	1,400	3,100

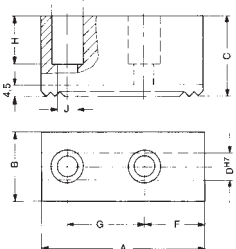
Сменные кулачки с возможностью переворота UB, закаленные, зубцы 60° для крепления, материал 16MnCr5



Размер патрона	130	170	210	254	315
Тип	543-31	543-31	543-31	543-31	543-31
Идент. номер для 3-х кулачкового комплекта	154814 1)	154674 1)	154676	154678	154816 1)
A	54	66	81	99,5	103
B	23	34,7	36	44,5	50
C	27,5	36	49	54	55,5
D	10	12	14	16	21
F	13	12,5	17,5	25,5	22,5
G	14	20	25	30	30
H	19	23	36,5	38,5	34
J	8,4	11	13	13	17
K	13,5	17	19	19	25
Зубцы	1,5 x 60°	1,5 x 60°	1,5 x 60°	1,5 x 60°	1,5 x 60°
Вес/кулачок, кг	0,16	0,3	0,6	1,2	1,5

1) только одна зажимная ступенька

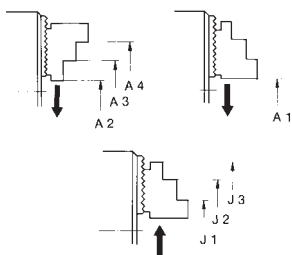
Сменные кулачки AB, с возможностью закалки, зубцы 60° для крепления, материал 16MnCr5



Размер патрона	130	170	210	254	315
Тип	543-32	543-32	543-32	543-32	543-32
Идент. номер для 3-х кулачкового комплекта	154863	154865	154867	154869	154871
A	54	72	95	110	130
B	23	32,5	35	50	50
C	29	40	45,5	45	55,5
D	10	12	14	16	21
F	28	37	46	50	52
G	14	20	25	30	30
H	20,5	27	33	29	34
J	8,4	11	13	13	17
K	13,5	17	19	19	25
Зубцы	1,5 x 60°	1,5 x 60°	1,5 x 60°	1,5 x 60°	1,5 x 60°
Вес/кулачок, кг	0,25	0,5	0,9	1,7	1,9

Диапазоны зажима KFD-HE

Диапазоны зажима со сменными переворачивающимися кулачками UB



Размер патрона		130	170	210	254	315	400
с переворачивающимися кулачками 1/16" x 90°	Тип	543-21	538-02	538-04	538-05	538-05	538-07
	Положение кулачков						
Зажим по наружной поверхности	A1	5-73	13-83	19-108	25-134	57-189	40-214
	A2	-	-	36-128	48-162	50-217	86-260
	A3	71-130	80-150	94-182	130-226	134-297	-
	A4	-	120-192	145-234	210-272	212-332	290-464
Зажим по внутренней поверхности	J1	54-119	63-130	78-156	80-190	70-233	106-280
	J2	-	102-173	128-209	156-261	146-313	-
	J3	-	154-210	181-263	246-338	236-393	310-484

Размер патрона		130	170	210	254	315
с переворачивающимися кулачками 1,5 x 60°	Тип	543-31	543-31	543-31	543-31	543-31
	Положение кулачков					
Зажим по наружной поверхности	A1	5-73	17-100	19-111	25-130	28-190
	A2	-	-	-	-	-
	A3	71-130	97-174	82-170	124-219	-
	A4	-	-	133-224	170-265	170-317
Зажим по внутренней поверхности	J1	54-119	74-154	63-160	84-197	116-271
	J2	-	-	112-213	129-244	-
	J3	-	-	170-273	211-328	-

Этот тип патронов выделяется быстрой сменой кулачков, высокой точностью зажима и большим зажимным усилием.

Конструктивный принцип патронов с системой быстросменных кулачков

Кулачки могут быть легко перемещены, перевернуты или заменены. Точность зажима детали в патроне при этом полностью сохраняется. Системе быстрой смены кулачков фирмы RÖHM не требуется дополнительного хода поршня для отсоединения зажимного цилиндра. Клиновой анкер всегда находится в зацеплении полностью.



- ▶ **DURO-NC**
с большим проходным отверстием и системой быстрой смены кулачков, центральной фиксацией кулачков. Быстрая замена кулачков, высокая точность зажима и большое зажимное усилие.

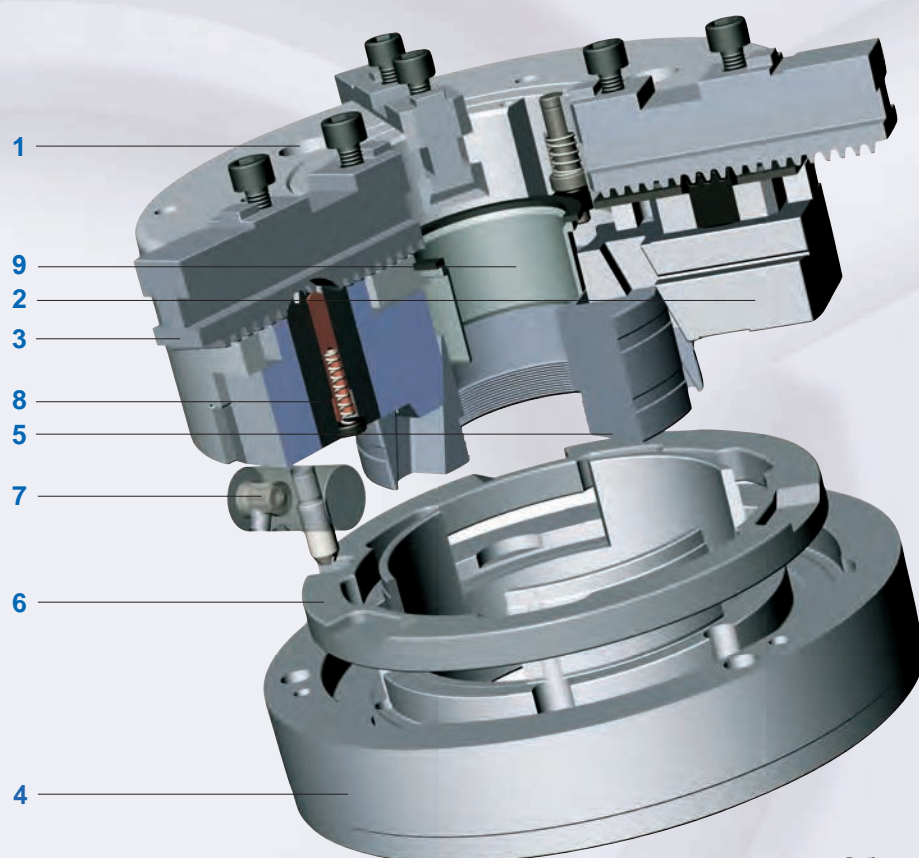


- ▶ **DURO-NCGB**
с расширенными базовыми кулачками, для использования нормальных кулачков KFD с креплением на зубцах



- ▶ **DURO-NCSE**
для кулачков с прямыми зубцами, система быстрой смены кулачков с индивидуальной фиксацией, сохранение позиции базовых кулачков

DURO-NC



Составные части

1. Корпус
2. Направляющий кулачок
3. Базовый кулачок
4. Фланец
5. Поршень
6. Регулировочное кольцо
7. Поворотный стержень
8. Шток с зубцами
9. Защитная втулка

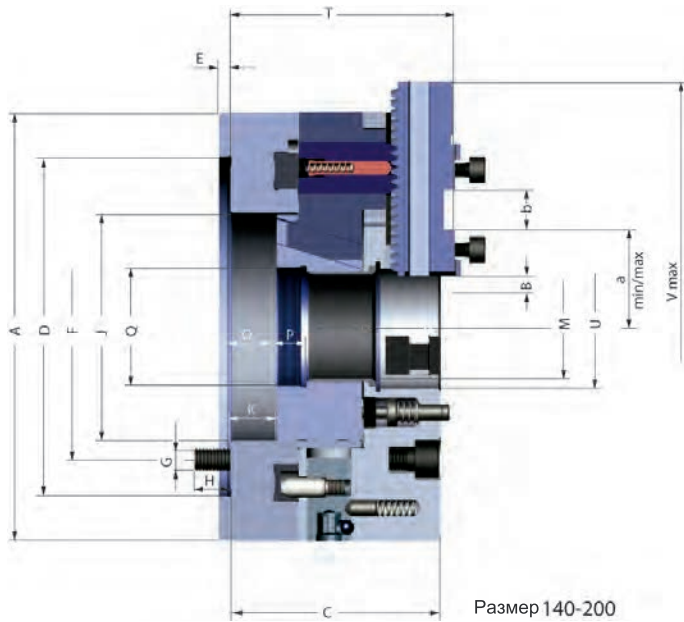
Объем поставки:

Винты для крепления патрона и кулачков, базовые кулачки, безопасный ключ, монтажный ключ

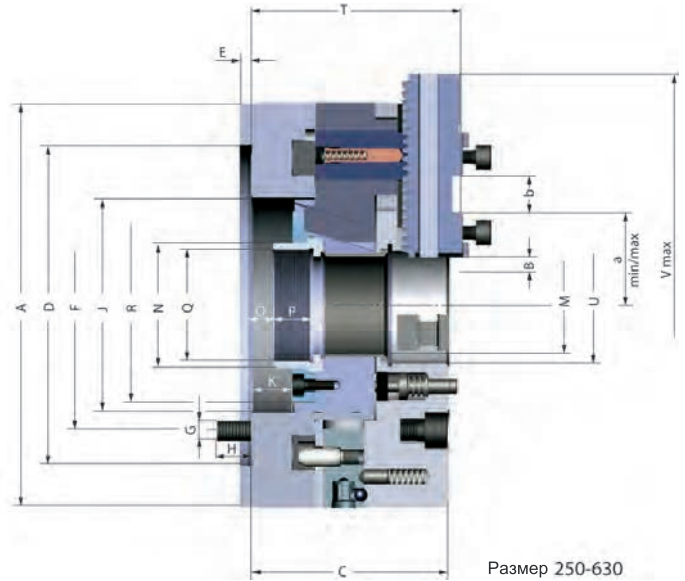
Технические особенности:

- Высокая точность зажима
- Высокое усилие зажима
- Передача зажимного усилия посредством проверенной многолетней эксплуатацией системой с клиновым анкером.
- Высокие частоты вращения
- Низкое значение радиального биения
- Малый вес кулачков снижает потерю зажимного усилия при высоких частотах вращения
- Использование кулачковых деталей от патрона DURO с ручным зажимом
- Стальное исполнение, все изнашивающиеся детали закаленные и шлифованные
- При использовании совместно с безопасными зажимными цилиндрами Röhм модели SZS и OVS эти механизированные зажимные патроны соответствуют требованиям профсоюзов.
- Безопасный ключ может быть вынут только после того, как зафиксированы кулачки. Это приспособление, совместно с интегрированным в станок переключателем для ключа, дополнительно предотвращает произвольный запуск шпинделя станка при незафиксированных кулачках.

DURO-NC централизованная фиксация кулачков

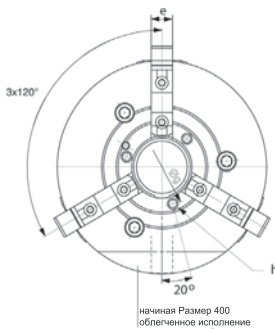


Размер 140-200



Размер 250-630

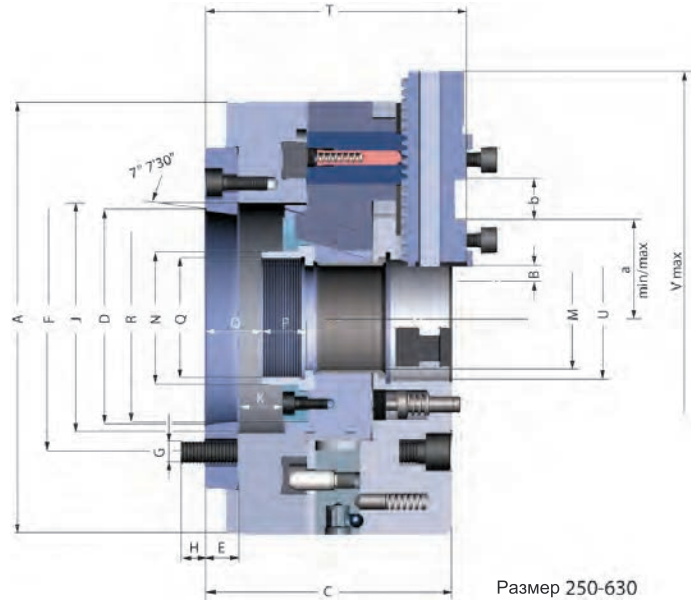
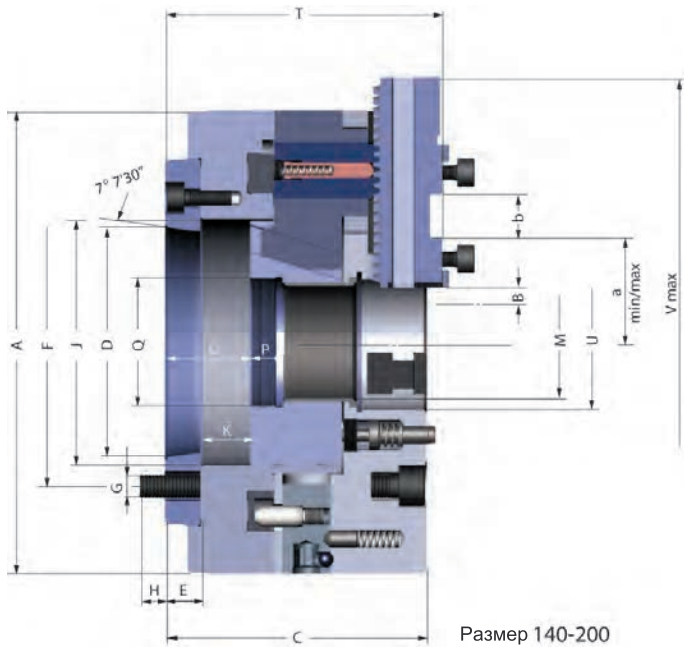
Инструментальная группа С 15
Тип 503-10 3-х кулачковый
механизированный зажимной
патрон DURO-NC,
с системой быстрой смены
кулачков, централизованная
фиксация кулачков
Цилиндрическая центрирующая
посадка, присоединительные
размеры по DIN 6353



Идент.номер	159455	159456	159457	159458	159459	159460	159461	159462
Размер	140	175	200	250	315	400	500	630
A	145	175	215	260	320	400	500	630
Ход кулачка B	4,9	6,7	7	7	8,25	10,1	11,5	11,5
C	83	99	105	126	152	149	149	169
Посадка D ^{H6}	120	140	170	220	300	380	380	380
E	6	6	6	6	6	6	6	6
F	104,8	104,8	133,4	171,4	235	330,2	330,2	330,2
G	3 x M 10	3 x M 10	3 x M 12	3 x M 16	3 x M 20	3 x M 24	3 x M 24	6 x M 24
H	18	15	18	21	29	35	35	36
J	80	88	114	147	173	210	210	286
Ход поршня K	16	22	23	27	33	46	46	46
M	35	43	52	72	91	108	108	140
N	-	-	-	-	-	124	124	160
O min.	0,5	0	0	0	0	-61	-61	-41
O max.	16,5	22	23	27	33	-15	-15	5
P	9	10	15	15	19	35	35	25
Q	M 45 x 1,5	M 50 x 1,5	M 60 x 1,5	M 80 x 1,5	M 100 x 2	M 115 x 2	M 115 x 2	M 148 x 2
R	-	-	-	130	160	169	169	219
T	89	105	112	134	160,6	158,6	158,6	185
U	40	50	62	81	103	120	120	192
V макс.	181	236	294	351	423	523	570	771
a мин.	31,4	33,2	35,5	42,8	52,3	67,1	73,5	86,8
a макс.	53,2	62,3	79,5	91,1	115,7	135,5	159	206,1
b	18	18	20	20	26	30	30	40
e	18	20	22	26	32	45	45	65
Ø g	54	64	76	93	120	140	140	210
h	M 5 x 8	M 6 x 10	M 6 x 10	M 6 x 10	M 6 x 10	M 8 x 12	M 8 x 12	M 8 x 12
Макс.приводное усилие, кН	25	30	50	65	80	110	110	150
Макс.общее зажимное усилие, приблизит., кН	49	60	110	140	190	240	240	330
Макс.допустимая частота вращения мин ⁻¹	6300	5300	5000	4300	3200	2700	2000	1500
момент инерции массы J кгм ²	0,029	0,068	0,162	0,39	1,08	2,5	5	15,4
Вес сменных кулачков, кг.	11	18	28	46	85	126	185	310



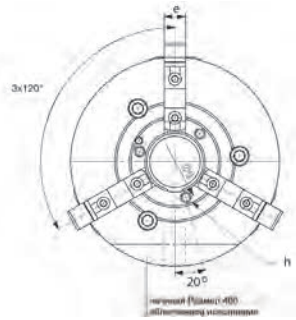
DURO-NC централизованная фиксация кулачков



Размер 250-630

Размер 140-200

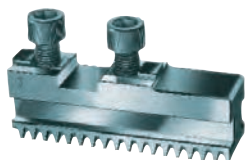
Инструментальная группа С 15
Тип 503-12
3-х кулачковый
механизированный зажимной
патрон DURO-NC,
с системой быстрой смены
кулачков,
централизованная фиксация
кулачков
Посадка с коротким конусом для
DIN 55026/55021



Идент.номер	159463	159464	159465	159466	159467	159468	159469	159470
Размер	140	175	200	250	315	400	500	630
A	145	175	215	260	320	400	500	630
Ход кулачка В	4,9	6,6	7	7	8,25	10,1	11,5	11,5
С	97,6	113,6	121,2	143,8	171,4	189	189	209
Короткий конус D (КК)	5	5	6	8	11	11	11	15
E	14,6	14,6	16,2	17,8	19,4	40	40	40
F	104,8	104,8	133,4	171,4	235	235	235	330,2
G	3 x M 10	3 x M 10	3 x M 12	3 x M 16	3 x M 20	6 x M 20	6 x M 20	6 x M 24
H	18	15	17	23	30	31,5	31	34,5
J	80	88	114	147	173	210	210	286
Ход поршня К	16	22	23	27	33	46	46	46
M	35	43	52	72	91	108	108	140
N	-	-	-	-	-	124	124	160
O min.	15,1	14,6	16,2	17,8	19,4	-21	-21	-1
O max.	31,1	36,6	39,2	44,8	52,4	25	25	45
P	9	10	15	15	19	35	35	25
Q	M 45 x 1,5	M 50 x 1,5	M 60 x 1,5	M 80 x 1,5	M 100 x 2	M 115 x 2	M 115 x 2	M 148 x 2
R	-	-	-	130	160	169	169	219
T	103,6	119,6	128,2	151,8	180	198,6	198,6	225
U	40	50	62	81	103	120	120	192
V макс.	181	236	294	351	423	523	570	771
a мин.	31,4	33,2	35,5	42,8	52,3	67,1	73,5	86,8
a макс.	53,2	62,3	79,5	91,1	115,7	135,5	159	206,1
b	18	18	20	20	26	30	30	40
e	18	20	22	26	32	45	45	65
Ø g	54	64	76	93	120	140	140	210
h	M 5 x 8	M 6 x 10	M 6 x 10	M 6 x 10	M 6 x 10	M 8 x 12	M 8 x 12	M 8 x 12
Макс.приводное усилие, кН	25	30	50	65	80	110	110	150
Макс.общее зажимное усилие, приблизит., кН	49	60	110	140	190	240	240	330
Макс.допустимая частота вращения мин ⁻¹	6300	5300	5000	4300	3200	2700	2000	1500
момент инерции массы J кгм ²	0,031	0,073	0,167	0,42	1,15	3	6,6	16,4
Вес сменных кулачков, кг.	12	19	29	50	90	150	210	330

Кулачки DURO-NC

Инструментальная группа A28
Тип 002 базовый кулачок GB,
компл.
с крепежными винтами



Идент. номер	Размер патрона	Число кулачков	Длина кулачков	Ширина кулачков
140636	140	3	62	18
094004	175	3	74	20
094005	200	3	90	22
094006	250	3	110	26
094007	315	3	125	32
094044	400/500	3	160	45
140194	630	3	230	65

Инструментальная группа A28
Тип 002 сменные кулачки без
ступенек AB, компл.
в нормальном исполнении,
незакаленные, материал
16MnCr5



Идент. номер	Размер патрона	Число кулачков	Длина кулачков	Высота кулачков	Ширина кулачков
094008	140/175	3	85	36,5	20,3
094009	200	3	105	40	22
094010	250	3	125	50	30,4
094011	315	3	145	50	34,3
094046	400/500	3	180	73	50,5
140716	630	3	260	102	68

Инструментальная группа A28
Тип 003 сменные кулачки с
возможностью переворота UB,
компл.
закаленный



Идент. номер	Размер патрона	Число кулачков	Длина кулачков	Высота кулачков	Ширина кулачков
094012	140/175	3	61,5	32,5	20,4
094013	200	3	70,5	38	24,4
094014	250	3	92	50	34,4
094015	315	3	107	56	35,7
094045	400/500	3	130	72	50,4
140715	630	3	185	102	68

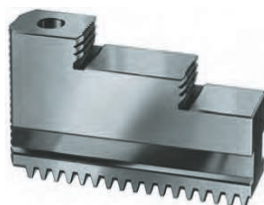
Допоставленные или дополнительно приобретенные закаленные кулачки должны быть подшлифованы в зажимном патроне.
Для дополнительно заказываемых кулачков прислать модель патрона

Инструментальная группа A28
Тип 000 прямоугольные кулачки
BL, компл.
без ступенек, незакаленные,
материал 16MnCr5



Идент. номер	Размер патрона	Число кулачков	Длина кулачков	Высота кулачков	Ширина кулачков
626158	140	3	70,5	41,5	18
241699	175	3	84,4	45	20
249678	200	3	98,4	60	22
249679	250	3	118,7	70	26
249680	315	3	136,6	79	32
249681	400/500	3	173,6	93	45

Инструментальная группа A28
Тип 000 одночастные кулачки EB,
компл.
закаленный



Идент. номер	Размер патрона	Число кулачков	Длина кулачков	Высота кулачков	Ширина кулачков
140764	140	3	62	49,5	18
094000	175	3	77,7	45	20
094001	200	3	94,7	60	22
094002	250	3	114	70	26
094003	315	3	130	79	32
094043	400/500	3	167	93	45

Допоставленные или дополнительно приобретенные закаленные ступенчатые кулачки должны быть подшлифованы в зажимном патроне.
Для дополнительно заказываемых кулачков прислать модель патрона

Кулачки DURO-NC

Инструментальная группа С 21
 Тип 544-00 сменные зубчатые кулачки с
 возможностью переверота, стандартная
 ширина
 Крепление кулачков с поперечным пазом,
 малый диапазон зажима, 1 шт.,
 закаленный



Идент. номер	Размер патрона	Длина кулачков	Высота кулачков	Ширина кулачков
137060	140/175	66	37,5	24
137119	400/500	124	62	50
151289	630	144	78	70

Инструментальная группа С 21
 Тип 544-00 сменные зубчатые кулачки с
 возможностью переверота, стандартная
 ширина
 Крепление кулачков с поперечным
 пазом, большой диапазон зажима, 1 шт.,
 закаленный



Идент. номер	Размер патрона	Длина кулачков	Высота кулачков	Ширина кулачков
137061	140/175	66	37,5	20
137064	200	81	43	24
137108	250	90	55	34
137114	315	100	62	34
137120	400/500	124	62	50

Инструментальная группа С 21
 Тип 544-00 сменные зубчатые кулачки с
 возможностью переверота, стандартная
 ширина
 Крепление кулачков с поперечным
 пазом, средний диапазон зажима, 1 шт.,
 закаленный



Идент. номер	Размер патрона	Длина кулачков	Высота кулачков	Ширина кулачков
137062	140/175	56	37,5	20
137065	200	66	43	24
137109	250	72	55	34
137115	315	86	62	34
137121	400/500	100	62	50

Инструментальная группа С 21
 Тип 544-05 сменные зубчатые кулачки с
 возможностью переверота,
 широкое исполнение



Идент. номер	Размер патрона	Длина кулачков	Высота кулачков	Ширина кулачков
137066	200	79	43	34
137110	250	80	55	50
137116	315	93	62	50

Инструментальная группа С 21
 Тип 544-05 сменные зубчатые кулачки с
 возможностью переверота, широкое
 исполнение
 Крепление кулачков с поперечным
 пазом, большой диапазон зажима, 1 шт.,
 закаленный



Идент. номер	Размер патрона	Длина кулачков	Высота кулачков	Ширина кулачков
137067	200	81	43	34
137111	250	90	55	50
137117	315	106	62	50

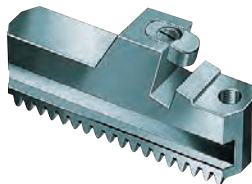
Инструментальная группа С 21
 Тип 544-05 сменные зубчатые кулачки с
 возможностью переверота, широкое
 исполнение
 Крепление кулачков с поперечным
 пазом, средний диапазон зажима, 1 шт.,
 закаленный



Идент. номер	Размер патрона	Длина кулачков	Высота кулачков	Ширина кулачков
137068	200	66	43	34
137112	250	72	55	50
137118	315	86	62	50

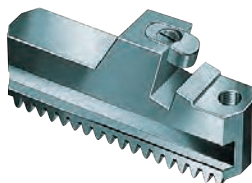
Кулачки DURO-NC

Инструментальная группа С 21
Тип 545-00 кулачки с торцевым поджимом заготовки, для использования сменных зажимных вставок косые зубья, 1 шт., без зажимных вставок



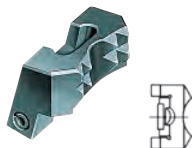
Идент. номер	Размер патрона	Длина кулачков	Высота кулачков	Ширина кулачков
151030	140	63	41,5	18
141037	175	84,4	43,5	20
141039	200	98,4	47,5	22
141041	250	118,7	58,5	26
141043	315	136,4	63,9	32
141045	400/500	173,6	73,4	45

Инструментальная группа С 21
Тип 545-00 зажимные кулачки с торцевым прижимом заготовки, дополнительные диапазоны зажима, для использования со сменными зажимными вставками косые зубья, 1 шт., без зажимных вставок



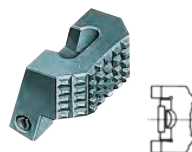
Идент. номер	Размер патрона	Длина кулачков	Высота кулачков	Ширина кулачков
151031	140	63	41,5	18
141038	175	84,4	43,5	20
141040	200	98,4	47,5	22
141042	250	118,7	58,5	26
141044	315	136,4	63,9	32
141046	400	173,6	73,4	45
141048	500	173,6	73,4	45

Инструментальная группа С 15
Тип 545-60 сменные зажимные вставки, 1 шт.



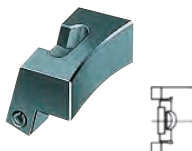
Идент.номер	Размер патрона
151029	140
141049	175/200
141052	250/315
141055	400/500/630

Инструментальная группа С 15
Тип 545-70 сменные зажимные вставки, 1 шт.



Идент.номер	Размер патрона
151039	140
141050	175/200
141053	250/315
141056	400/500

Инструментальная группа С 15
Тип 545-80 сменные зажимные вставки, 1 шт. с закаливаемой зажимной поверхностью



Идент.номер	Размер патрона
151040	140
141051	175/200
141054	250/315
141057	400/500

Оснастка для DURO-NC

Инструментальная группа С 15

Тип 0040-Y крепежные винты



Идент. номер	Размер	Резьба
200182	140/175/200	M8x1x22
200183	250	M12x1,5x30
202402	315	M12x1,5x35
227618	400/500	M16x1,5x40
249388	630	M20x50

цилиндрические винты с внутренним шестигранником DIN 912, 12.9

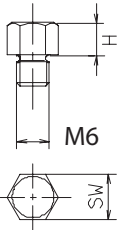
Инструментальная группа С15

 Тип 1028 специальная жировая смазка F80 для токарных патронов
 Для смазывания и сохранения зажимного усилия


Идент.номер	содержание
308555	0,5 kg
028975	1 kg

Инструментальная группа С 15

Тип 544-00 сменные подставки для установки заготовок (различные длины)

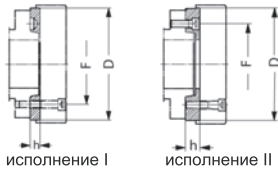


Идент. номер	H	M	SW
289188	5	M6	9
138950	10	M6	9
725581	15	M6	9

Оснастка для DURO-NC

Инструментальная группа С 15

Тип 594-32 стальные промежуточные фланцы с цилиндрической центрирующей посадкой DIN 6353 для трехкулачковых патронов
Крепление с передней стороны по DIN 55026/55021 и ASA B 5.9 A1/A2 с метрическими крепежными винтами (со стороны шпинделя)

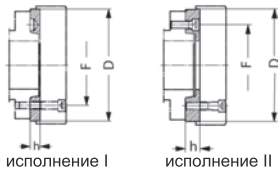


Идент. номер	Размер шпиндельной головки	Размер	Исполнение	h	F	D
159878	5	140	I	15	104,8	120
145153	5	175	I	15	104,8	140
145297	6	175	III	35	133,4	140
145155	6	200	I	16	133,4	170
145131	6	250	II	27	133,4	220
145135	8	200	III	39	171,4	170
145157	8	250	I	18	171,4	220
145139	8	315	II	38	171,4	300
1049147	8	400	II	56	171,4	380
145143	11	250	III	48	235	220
145159	11	315	I	19	235	300
145147	11	400	II	40	235	380
145161	15	400/500/630	I	21	330,2	380

Промежуточные фланцы для двух- и четырехкулачкового исполнения по запросу
1) DIN 55021 по запросу

Инструментальная группа С 15

Тип 594-35 стальные промежуточные фланцы с цилиндрической центрирующей посадкой DIN 6353 для трехкулачковых патронов

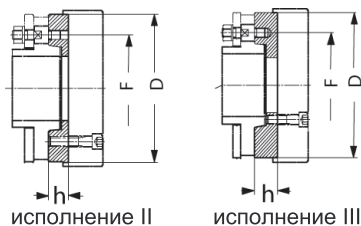


Идент. номер	Размер шпиндельной головки	Размер	Исполнение	h	F	D
159878	5	140	I	15	104,8	120
145153	5	175	I	15	104,8	140
145301	6	175	III	35	133,4	140
145155	6	200	I	16	133,4	170
145194	6	250	II	27	133,4	220
145196	8	315	II	39	171,4	300
145157	8	250	I	18	171,4	220
145198	8	315	II	38	171,4	300
145200	11	250	III	48	235	220
145159	11	315	I	19	235	300
145202	11	400/500	II	40	235	380
145161	15	400/500/630	I	21	330,2	380

Промежуточные фланцы для двух- и четырехкулачкового исполнения по запросу

Инструментальная группа С 15

Тип 594-33 стальные промежуточные фланцы с цилиндрической центрирующей посадкой DIN 6353 для трехкулачковых патронов

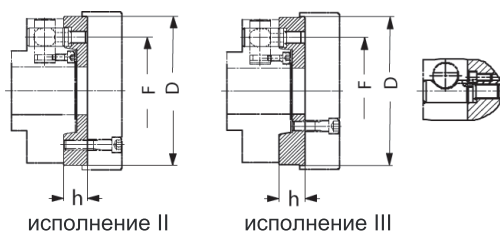


Идент. номер	Размер шпиндельной головки	Размер	Исполнение	h	F	D
145238	5	175	II	21	104,8	140
145303	6	175	III	35	133,4	140
145240	6	200	II	22	133,4	170
145214	6	250/315	II	27	133,4	220
145218	8	200	III	39	171,4	170
145242	8	250	II	30	171,4	220
145222	8	315	II	38	171,4	300
145226	11	250	III	48	235	220
145246	11	315	II	36	235	300
145230	11	400/500	II	40	235	380
145248	15	400/500	II	40	330,2	380
145250	15	630	I	40	330,2	380

Промежуточные фланцы для двух- и четырехкулачкового исполнения по запросу

Инструментальная группа С 15

Тип 594-36 стальные промежуточные фланцы с цилиндрической центрирующей посадкой DIN 6353 для трехкулачковых патронов
Исполнение Camlock по DIN 55059/ASA B 5.9 D1



Идент. номер	Размер шпиндельной головки	Размер	Исполнение	h	F	D
145282	5	175	II	30	104,8	140
145594	6	175	III	43	133,4	140
145284	6	200	II	35	133,4	170
145258	6	250	II	35	133,4	220
145262	8	200	II	46	171,4	170
145286	8	250	II	38	171,4	220
145266	8	315	II	38	171,4	300
145270	11	250	III	53	235	220
145290	11	315	II	45	235	300
145274	11	400/500	II	45	235	380
145292	15	400/500	II	50	330,2	380
145294	15	630	I	50	330,2	380

Промежуточные фланцы для двух- и четырехкулачкового исполнения по запросу

DURO-NC

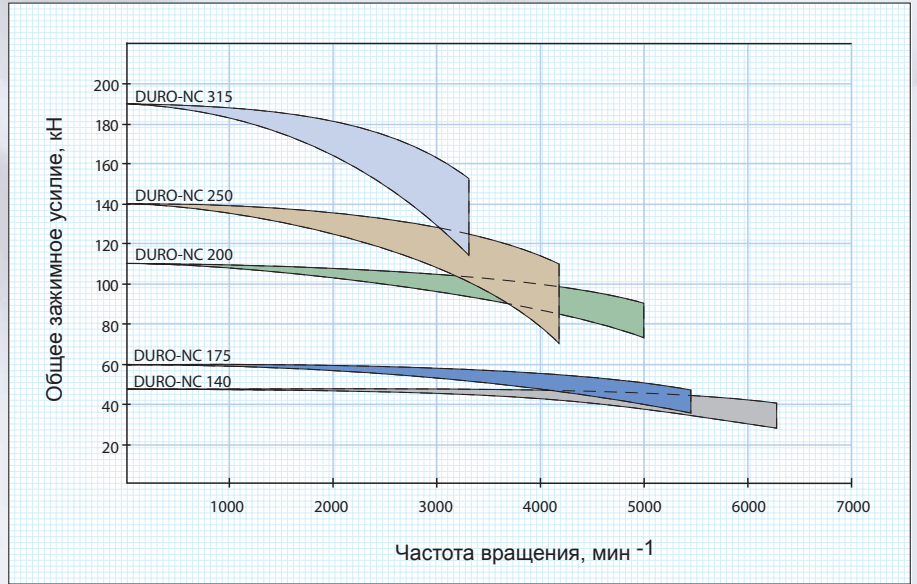
Диаграмма „частота вращения-зажимное усилие“

Падение зажимного усилия определено экспериментально с использованием сменных зажимных кулачков UB, входящих в комплект поставки с патроном. Оно не зависит от величины исходного зажимного усилия при частоте вращения 0.

Верхняя линия:
Наименьший момент центробежной силы сменного кулачка



Нижняя линия:
Наибольший момент центробежной силы сменного кулачка



Данные зажимные усилия достижимы после смазывания рекомендованной фирмой Röhm смазкой F 80. Точку измерения следует расположить поблизости от торцевой стороны патрона.

Пример: для патрона DURO-NC типоразмера 250 и приложенного приводного усилия в 40 кН общее зажимное усилие составляет ок.92 кН.

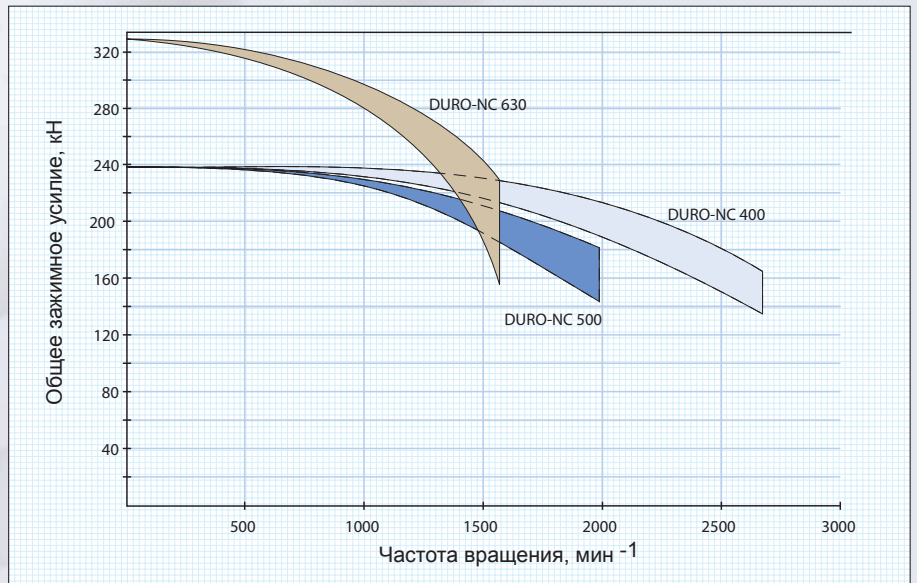
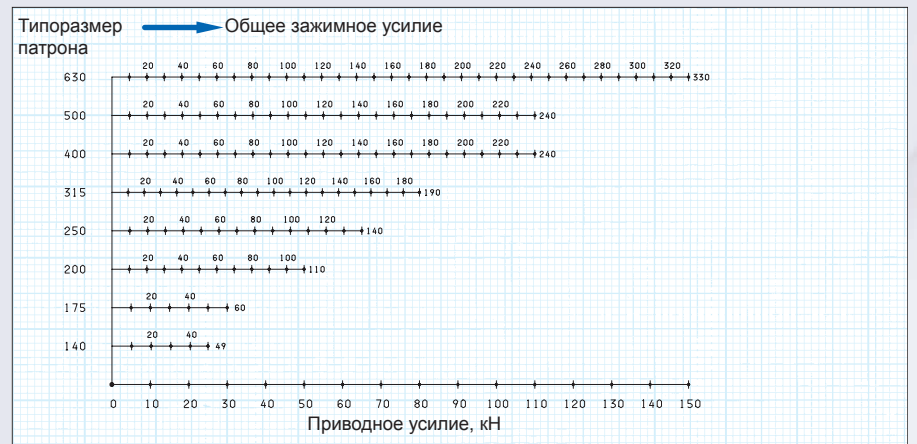
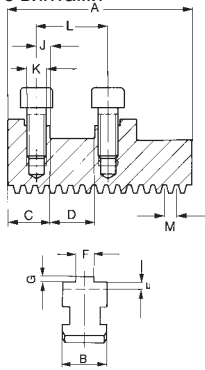


Диаграмма „приводное усилие-усилие зажима“



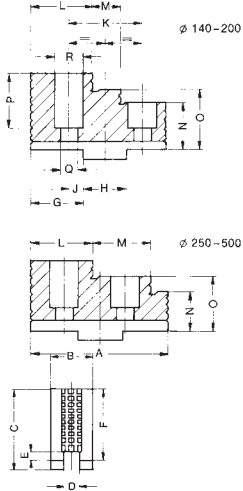
Размеры кулачков DURO-NC

Базовые кулачки GB с винтами



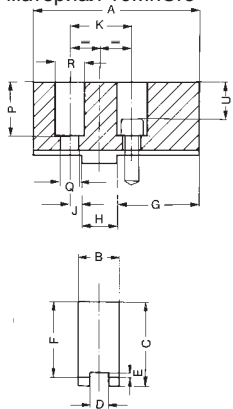
Размер патрона	140	160/175	200	250	315	400/500	630
Тип	503-80	002-20	002-25	002-30	002-35	002-40	002-50
Идент.номер для 3-х кулачкового комплекта	140636	094004	094005	094006	094007	094044	140194
A	56	74	90	110	125	160	230
B	18	20	22	26	32	45	65
C	19	19	23	26	30	35	52
DN ₆	18	18	20	20	26	30	40
E	5	5	5,5	5,5	6,5	7,5	9
F	8	8	10	12	12	18	24
G	2,5	2,5	3	3	3	4	4
J	7	7	10	10	14	15	21
K	M8x1	M8x1	M8x1	M12x1,5	M12x1,5	M16x1,5	M20
L	32	32	40	40	54	60	82
M	3,63	4,84	4,89	6,03	7,05	8,55	8,53
Вес/компл., кг	0,43	0,8	1,1	2,1	3,2	7	17

Сменные кулачки с возможностью переворота UB, закаленные



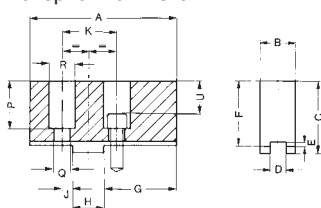
Размер патрона	140/160/175	200	250	315	400/500	630
Тип	003-20	003-25	003-30	003-35	003-40	003-50
Идент.номер для 3-х кулачкового комплекта	094012	094013	094014	094015	094045	140715
A	61,5	70,35	92	107	130	185
B	20,4	24,4	34,4	37,5	50,4	68
C	37	43	55	62	79	110
D	8	10	12	12	18	24
E	3	3,5	3,5	3,5	4,5	4,5
F	32,5	38	50	56	72	102
G	22,5	25,5	30	35,5	41,4	59
H	18	20	20	26	30	40
J	7	10	10	14	15	21
K	32	40	40	54	60	82
L	26,5	28,5	41	40	51	80
M	13	14	40,5	54	71	80
N	17,5	18	22	26	32	42
O	25	28	36	41	52	72
P	23,5	29	39	40	57	82
Q	9	9	14	14	18	22
R	15	15	20	20	26	33
Вес/компл., кг	0,6	1,0	2,4	3,4	7,6	19

Незакаленные сменные кулачки AB, материал 16MnCr5



Размер патрона	140/160/175	200	250	315	400/500	630
Тип	002-20	002-25	002-30	002-35	002-40	002-50
Идент.номер для 3-х кулачкового комплекта	094008	094009	094010	094011	094046	140716
A	85	105	125	145	180	260
B	20,3	22	30,4	34,3	50,5	68
C	41	45	55	56	80	110
D	8	10	12	12	18	24
E	3	3,5	3,5	3,5	4,5	4,5
F	36,5	40	50	50	73	102
G	42	50	70	74	100	150
H	18	20	20	26	30	40
J	7	10	10	14	15	21
K	32	40	40	54	60	82
P	27,5	31	39	34	58	83
Q	9	9	14	14	18	22
R	15	15	20	20	26	33
U	19,5	23	27	22	42	63
Вес/компл., кг	1,3	2,2	4,5	6,8	13,5	40

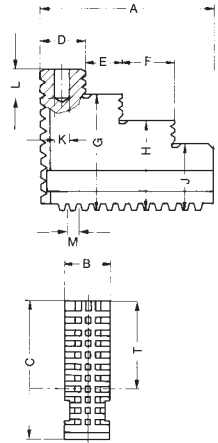
Незакаленные сменные кулачки AB, увеличенное исполнение, материал 16MnCr5



Размер патрона	140/160/175	200	250	315		
Тип	000-20	002-25	002-30	002-35		
Идент.номер для 3-х кулачкового комплекта	137055	137056	137057	137058		
A	85	105	125	145		
B	24,4	34,4	50,4	50,4		
C	47	56	80	80		
Вес/компл., кг	1,8	4,2	10,05	11,5		

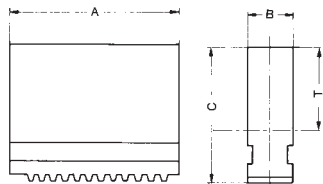
Размеры кулачков DURO-NC

Одночастные сменные кулачки EB с возможностью переворота



Размер патрона	140	160/175	200	250	315	400/500
Тип	503-80	000-20	000-25	000-30	000-35	000-40
Идент. номер для 3-х кулачкового комплекта	140764	094000	094001	094002	094003	0940043
A	62	77,7	94,7	114	130	167
B	18	20	22	26	32	45
C	49,5	45	60	70	79	93
D	16,6	20,6	23	41,5	40,2	50,6
E	15,9	18,9	19,5	40,3	54	71
F	18	22	28	-	-	-
G	42	37,5	50	56	64	73
H	34,5	30	40	-	-	-
J	27	22,5	30	42	49	53
K	7	8	10	13	13	20
L	16	16	15	19,5	19,5	30
M	3,63	4,84	4,89	6,03	7,05	8,55
T	29	24	35	41	44,5	54
Вес/компл., кг	1,2	1,5	1,9	3,4	5,5	11

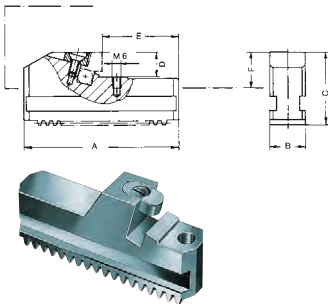
Незакаленные прямоугольные кулачки BL, материал 16MnCr5



Размер патрона	140	160/175	200	250	315	400/500
Тип	503-80	000-20	000-25	000-30	000-35	000-40
Идент. номер для 3-х кулачкового комплекта	626158	241699	249678	249679	249680	249681
A	70,5	84,5	98,4	118,7	136,6	173,6
B	18	20	22	26	32	45
C	41,5	45	60	70	79	93
T	21	24	35	41	44,5	54
Вес/компл., кг	1,3	1,5	2,7	4,4	7,2	15

Подтягивающие кулачки NB для сменных зажимных вставок (кулачок без вставки)

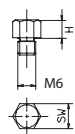
Лицевая сторона патрона



Размер патрона	140	160/175	200	250	315	400	500
Тип	545-00	545-00	545-00	545-00	545-00	545-00	545-00
Идент. номер для одной штуки	151030	141037	141039	141041	141043	141045	141045
A	63	84,4	98,4	118,7	136,4	173,6	173,6
B	18	20	22	26	32	45	45
C	41,5	43,5	47,5	58,5	63,9	73,4	73,4
D	15	15	15	20	20	25	25
E	10,5	11	12	12	12	12	12
F	22,5	22,5	22,5	29,5	29,5	34,3	34,3
Диапазон зажима по наружной стороне	40-85	29-80	34-112	38-133	43-170	48-185	48-250
Диапазон зажима по внутренней стороне	124-168	162-205	190-263	235-325	275-398	360-490	354-556

Подтягивающие кулачки NB для сменных зажимных вставок (кулачок без вставки) Кулачки для других зажимных диапазонов.

Принадлежности: сменные подставки для заготовок (под различные длины)



Идент. №	289188	138950	725581
M	M6		
H	5	10	15
SW	9		

Размер патрона	140	160/175	200	250	315	400	500
Тип	545-00	545-00	545-00	545-00	545-00	545-00	545-00
Идент. номер для одной штуки	151031	141038	141040	141042	141044	141046	141048
E	31,5	32	48	58	72	77	110
Диапазон зажима по наружной стороне	80-125	70-120	104-185	128-225	160-290	175-316	240-450
Диапазон зажима по внутренней стороне	85-126	120-164	120-192	145-236	158-278	230-362	162-360

Размеры кулачков DURO-NC

Сменные острозубые кулачки KB с возможностью переворота, стандартная ширина

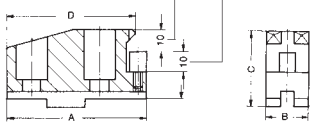
Подставки для заготовок с возможностью замены и регулировки



Размер патрона	140	175	400	500	630
Исполнение кулачков	Тип 544-00 стандартная ширина				
Идент.номер для одной штуки	137060		137119		151289
A	66		124		144
B	24		50		70
C	37,5		62		78
D	17		39		61
Диапазон зажима по наружной стороне	115-158	115-209	-	-	230-655
Диапазон зажима по внутренней стороне	50-84	50-136	100-350	100-410	185-610

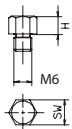
Кулачки для других диапазонов зажима

8 мм - типоразмер 140/175



Размер патрона	140	175	200	250	315	400	500
Исполнение кулачков	Тип 544-00 стандартная ширина						
Идент.номер для одной штуки	137061	137064	137108	137114	137120		
A	66	81	90	100	124		
B	20	24	34	34	50		
C	37,5	43	55	62	62		
D	61	71	78	90	112		
Диапазон зажима по наружной стороне	24-60	24-110	40-130	50-185	50-222	50-270	50-335
Диапазон зажима по внутренней стороне	142-182	142-236	166-288	180-350	212-410	280-515	280-580

Принадлежности: сменные подставки для заготовок (под различные длины)



Идент. №	289188	138950	725581
M		M6	
H	5	10	15
SW		9	

Размер патрона	140	175	200	250	315	400	500
Исполнение кулачков	Тип 544-00 стандартная ширина						
Идент.номер для одной штуки	137062	137065	137109	137115	137121		
A	56	66	72	86	100		
B	20	24	34	34	50		
C	37,5	43	55	62	62		
D	29	38,5	38	42	48		
Диапазон зажима по наружной стороне	74-118	47-170	76-200	94-260	120-320	165-400	165-465
Диапазон зажима по внутренней стороне	80-130	80-176	98-224	104-272	116-315	155-395	155-455

Сменные острозубые кулачки KB с возможностью переворота, широкое исполнение

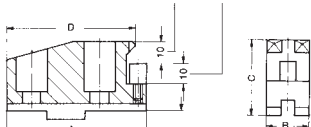
Подставки для заготовок с возможностью замены и регулировки



Размер патрона	200	250	315
Исполнение кулачков	Тип 544-05 широкое исполнение		
Идент.номер для одной штуки	137066	137110	137116
A	79	80	93
B	34	50	50
C	43	55	62
D	29,5	29	30
Диапазон зажима по наружной стороне	-	-	-
Диапазон зажима по внутренней стороне	72-185	70-235	80-275

Кулачки для других диапазонов зажима

8 мм - типоразмер 140/175

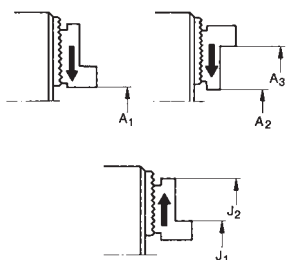
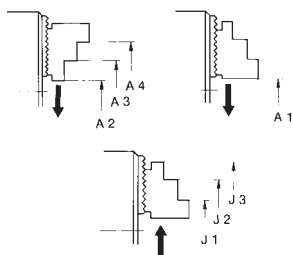


Размер патрона	200	250	315
Исполнение кулачков	Тип 544-05 широкое исполнение		
Идент.номер для одной штуки	137067	137111	137117
A	81	90	100
B	34	50	50
C	43	55	62
D	71	78	90
Диапазон зажима по наружной стороне	40-130	50-185	50-222
Диапазон зажима по внутренней стороне	166-288	180-350	212-410

Размер патрона	200	250	315
Исполнение кулачков	Тип 544-05 широкое исполнение		
Идент.номер для одной штуки	137068	137112	137118
A	66	72	86
B	34	50	50
C	43	55	62
D	38,5	38	42
Диапазон зажима по наружной стороне	76-200	94-260	120-320
Диапазон зажима по внутренней стороне	98-224	104-272	116-315

Диапазоны зажима DURO-NC

Диапазоны зажима со сменными кулачками UB с возможностью переворота

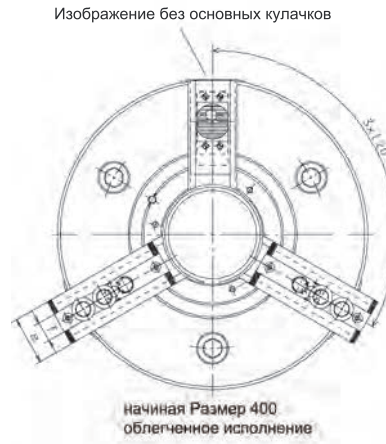
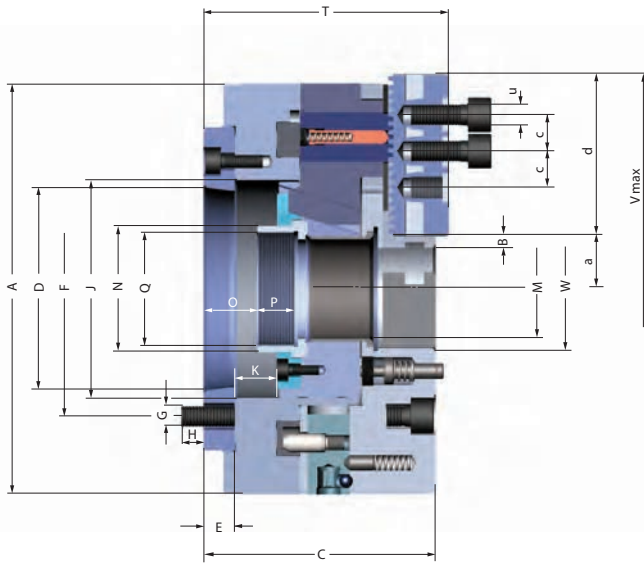


Размер патрона		140	160	175	200	250	315	400	500	630
со сменными кулачками с возможностью переворота	Тип	003-20	003-20	003-20	003-25	003-30	003-35	003-40	003-40	003-50
	Положение кулачков									
Зажим по наружной поверхности	A1	10-58	5-51	5-60	5-65	8-93	30-125	55-156	45-230	42-468
	A2	14-62	45-94	45-103	58-118	-	-	-	-	-
	A3	57-105	89-138	89-147	114-174	82-168	93-210	119-260	122-326	112-487
	A4	89-131	115-164	115-173	142-202	163-249	201-317	260-401	264-470	275-650
Зажим по внутренней поверхности	J1	65-112	67-108	67-117	71-126	99-178	120-207	155-260	155-460	195-615
	J2	91-138	93-135	93-144	99-154	178-257	207-313	260-400	265-600	355-780
	J3	133-182	135-177	135-186	154-209	-	-	-	-	-

1) плоское исполнение патрона

Размер патрона		1000	1250	1400	1600
с переворачиваемыми кулачками	Тип	538-09	538-09	538-09	538-09
	Положение кулачков				
Зажим по наружной поверхности	A1	100-640	100-890	100-1040	100-1240
	A2	180-720	180-970	180-1120	180-1320
	A3	450-1000	450-1250	450-1400	450-1600
Зажим по внутренней поверхности	J1	200-750	200-1000	200-1150	200-1350
	J2	480-1030	480-1280	480-1430	480-1630

DURO-NCGB с расширенными базовыми кулачками



Инструментальная группа С 15
Тип 503-6
3-х кулачковый механизированный зажимной патрон DURO-NCGB, с расширенными базовыми кулачками, прямой зуб, для сменных кулачков с креплением на зубцах 90° (может использоваться также с продукцией других производителей)
Цилиндрическая центрирующая посадка, присоединительные размеры по DIN 6353/ короткий посадочный конус (КК) для DIN 55026/55021

Идент.номер	161085 ¹⁾	161086 ¹⁾	161087	161088	161064	161089	161090	161091	161092	161093	161094	161095
Размер	200	200	250	250	315	315	400	400	500	500	630	630
A	215	215	260	260	320	320	400	400	500	500	630	630
Ход кулачка B	7	7	8,25	8,25	10,1	10,1	11,5	11,5	11,5	11,5	11,5	11,5
C	111	121,2	126	143,8	158	171,4	155	189	155	189	175	209
Посадка ДН6/КК	170	КК 6	220	КК 8	300	КК 11	380	КК 11	380	КК 11	380	КК 15
E	6	16,2	6	17,8	6	19,4	6	40	6	40	6	40
F	133,4	133,4	171,4	171,4	235	235	330,2	235	330,2	235	330,2	330,2
G	3xM12	3xM12	3xM16	3xM16	3xM20	3xM20	3xM24	6xM20	3xM24	6xM20	6xM24	6xM24
H	18	17	21	23	29	30	35	31,5	35	31,5	36	34,5
J	114	114	147	147	173	173	210	210	210	210	286	286
Ход поршня K	23	23	27	27	33	33	46	46	46	46	46	46
M	52	52	72	72	91	91	108	108	108	108	140	140
N	-	-	-	-	-	-	124	124	124	124	160	160
O min.	0	16,2	27	17,8	0	19,4	-61	-21	-61	-21	-41	-1
O max.	23	39,2	54	44,8	33	52,4	-15	25	-15	25	5	45
P	15	15	15	15	19	19	35	35	35	35	25	25
Q	M60x1,5	M60x1,5	M80x1,5	M80x1,5	M100x2	M100x2	M115x2	M115x2	M115x2	M115x2	M148x2	M148x2
R	-	-	130	130	160	160	169	169	169	169	219	219
T	116	128	138	155,8	164,3	184,3	165	203	165	203	189	229
U	M12	M12	M16	M16	M16	M16	M20	M20	M20	M20	M20	M20
V макс.	294	294	362	362	423	423	523	523	570	570	771	771
W	62	62	81	81	103	103	120	120	120	120	192	192
a мин.	22,5	22,5	17,35	17,35	52,3	52,3	67,1	67,1	73,5	73,5	86,8	86,8
a макс.	60,5	60,5	75,1	75,1	115,7	115,7	135,5	135,5	159	159	206,1	206,1
c	2x19	2x19	2x25	2x25	2x25	2x25	2x31	2x31	3x31	3x31	4x31	4x31
d	85	85	110	110	125	125	160	160	160	160	230	230
e	45	45	45	45	50	50	50	50	62	62	75	75
f	17	17	21	21	21	21	25,5	25,5	25,5	25,5	25,5	25,5
Макс.приводное усилие, кН	50	50	65	65	80	80	110	110	110	110	150	150
Макс.общее зажимное усилие, приблизит., кН	110	110	130	130	190	190	240	240	240	240	330	330
Макс.допустимая частота вращения мин ⁻¹	3500	3500	3000	3000	2500	2500	2000	2000	1500	1500	1000	1000
момент инерции массы J кгм ²	0,167	0,167	0,42	0,42	1,08	1,08	2,5	2,5	5	5	15,4	15,4
Вес сменных кулачков, кг.	29	29	50	50	90	90	150	150	210	210	330	330

¹⁾ с постоянной резьбой на поршне

Кулачки для DURO-NCGB

Инструментальная группа С 21
Тип 503-60 базовые кулачки
с винтами и плоскими сухарями
Материал: 16 MnCr 5



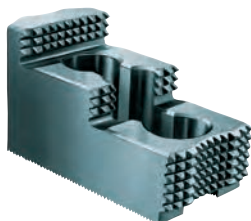
Идент. номер	Размер патрона	Число кулачков	Длина кулачков	Высота кулачков	Ширина кулачков	Шаг зубьев
163548	200	3	85	32	45	1/16"x90°
163549	250	3	110	41	45	1/16"x90°
163550	315	3	125	47	50	1/16"x90°
163551	400	3	160	50	50	3/32"x90°
163552	500	3	160	60	62	3/32"x90°
163553	630	3	230	70	75	3/32"x90°

Инструментальная группа С 21
Тип 543/538 сменные кулачки,
комплект из 3-х кулачков,
с возможностью закалки
Зубцы 90° для крепления
кулачков - материал: 16 MnCr 5



Идент. номер	Размер патрона	Число кулачков	Длина кулачков	Высота кулачков	Ширина кулачков	Шаг зубьев
133152	200	3	66,7	53	36,5	1/16"x 90°
133154	250/315	3	95	54,5	45	1/16"x 90°
133156	400/500/630	3	130	80	50	3/32"x 90°

Инструментальная группа С 21
Тип 543/538 сменные кулачки
с возможностью переворота,
комплект из 3-х кулачков,
закаленные
Зубцы 90° для крепления
кулачков - материал: 16 MnCr 5



Идент. номер	Размер патрона	Число кулачков	Длина кулачков	Высота кулачков	Ширина кулачков	Шаг зубьев
046408	200	3	68	45	34,7	1/16"x 90°
046414	250/315	3	103,5	58	50	1/16"x 90°
037531	400/500/630	3	135	65	68	3/32"x 90°

Допоставленные или дополнительно приобретенные закаленные кулачки должны быть подшлифованы в зажимном патроне.

Оснастка для DURO-NCGB

Инструментальная группа С15
Тип 1028 специальная жировая смазка F80 для
токарных патронов
Для смазывания и сохранения зажимного усилия

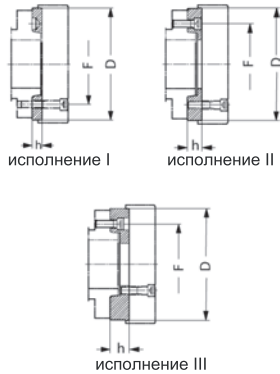


Идент.номер	содержание
308555	0,5 kg
028975	1 kg

Оснастка для DURO-NCGB

Инструментальная группа С 15

Тип 594-32 стальные промежуточные фланцы с цилиндрической центрирующей посадкой DIN 6353 для трехкулачковых патронов
Крепление с передней стороны по DIN 55026/55021 и ASA В 5.9 A1/A2 с метрическими крепежными винтами (со стороны шпинделя)

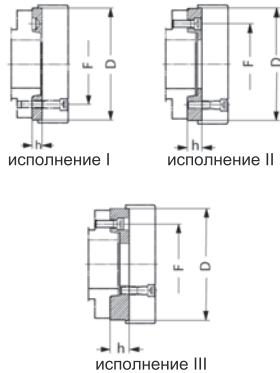


Идент. номер	Размер шпиндельной головки	Размер	Исполнение	h	F	D
159878	5	140	I	15	104,8	120
145153	5	175	I	15	104,8	140
145297	6	175	III	35	133,4	140
145155	6	200	I	16	133,4	170
145131	6	250	II	27	133,4	220
145135	8	200	III	39	171,4	170
145157	8	250	I	18	171,4	220
145139	8	315	II	38	171,4	300
1049147	8	400	II	56	171,4	380
145143	11	250	III	48	235	220
145159	11	315	I	19	235	300
145147	11	400	II	40	235	380
145161	15	400/500/630	I	21	330,2	380

Промежуточные фланцы для двух- и четырехкулачкового исполнения по запросу
1) DIN 55021 по запросу

Инструментальная группа С 15

Тип 594-35 стальные промежуточные фланцы с цилиндрической центрирующей посадкой DIN 6353 для трехкулачковых патронов

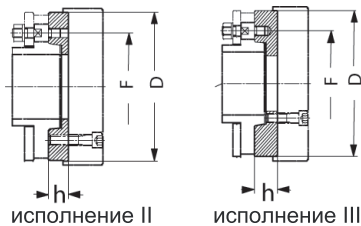


Идент. номер	Размер шпиндельной головки	Размер	Исполнение	h	F	D
159878	5	140	I	15	104,8	120
145153	5	175	I	15	104,8	140
145301	6	175	III	35	133,4	140
145155	6	200	I	16	133,4	170
145194	6	250	II	27	133,4	220
145196	8	315	II	39	171,4	300
145157	8	250	I	18	171,4	220
145198	8	315	II	38	171,4	300
145200	11	250	III	48	235	220
145159	11	315	I	19	235	300
145202	11	400/500	II	40	235	380
145161	15	400/500/630	I	21	330,2	380

Промежуточные фланцы для двух- и четырехкулачкового исполнения по запросу

Инструментальная группа С 15

Тип 594-33 стальные промежуточные фланцы с цилиндрической центрирующей посадкой DIN 6353 для трехкулачковых патронов

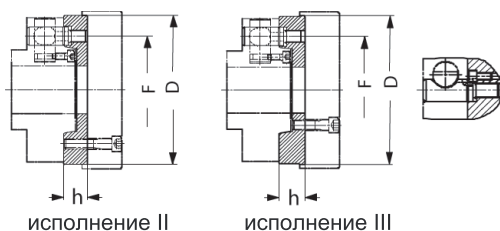


Идент. номер	Размер шпиндельной головки	Размер	Исполнение	h	F	D
145238	5	175	II	21	104,8	140
145303	6	175	III	35	133,4	140
145240	6	200	II	22	133,4	170
145214	6	250/315	II	27	133,4	220
145218	8	200	III	39	171,4	170
145242	8	250	II	30	171,4	220
145222	8	315	II	38	171,4	300
145226	11	250	III	48	235	220
145246	11	315	II	36	235	300
145230	11	400/500	II	40	235	380
145248	15	400/500	II	40	330,2	380
145250	15	630	I	40	330,2	380

Промежуточные фланцы для двух- и четырехкулачкового исполнения по запросу

Инструментальная группа С 15

Тип 594-36 стальные промежуточные фланцы с цилиндрической центрирующей посадкой DIN 6353 для трехкулачковых патронов
Исполнение Camlock по DIN 55059/ASA В 5.9 D1



Идент. номер	Размер шпиндельной головки	Размер	Исполнение	h	F	D
145282	5	175	II	30	104,8	140
145594	6	175	III	43	133,4	140
145284	6	200	II	35	133,4	170
145258	6	250	II	35	133,4	220
145262	8	200	II	46	171,4	170
145286	8	250	II	38	171,4	220
145266	8	315	II	38	171,4	300
145270	11	250	III	53	235	220
145290	11	315	II	45	235	300
145274	11	400/500	II	45	235	380
145292	15	400/500	II	50	330,2	380
145294	15	630	I	50	330,2	380

Промежуточные фланцы для двух- и четырехкулачкового исполнения по запросу

DURO-NCSE

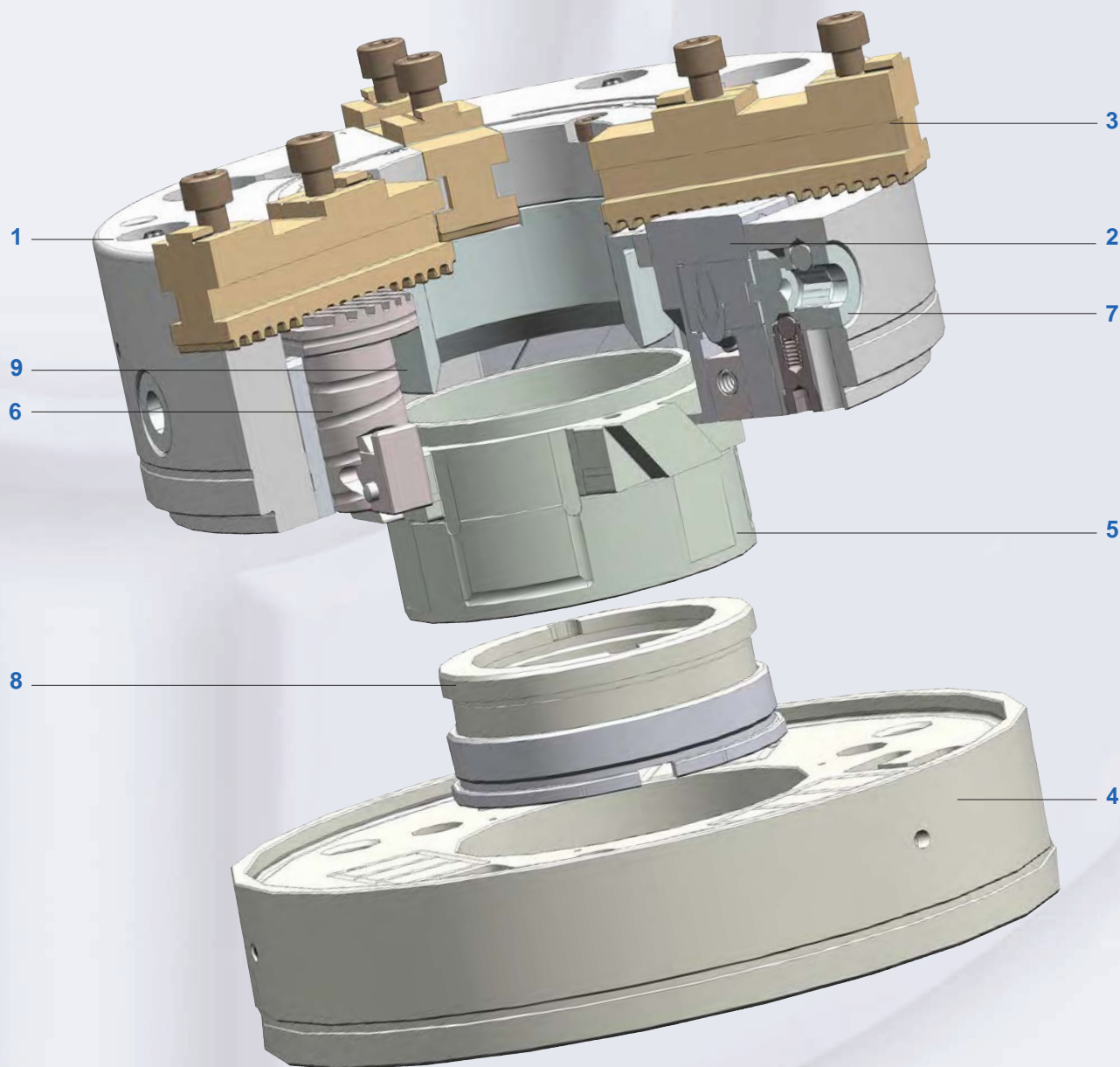
Система быстрой смены кулачков с индивидуальной фиксацией.

Индивидуальная фиксация позволяет максимально упростить работу с использованием крупных специальных кулачков, адаптированных под конкретные детали: нажать ключ до упора, затем повернуть его в направлении стрелки.



Составные части DURO-NCSE

1. Корпус
2. Клиновой шток
3. Базовый кулачок
4. Фланец
5. Поршень
6. Стержень с зубцами
7. Поворотный стержень
8. Поворотный соединитель
9. Направляющая втулка



DURO-NCSE

Система быстрой смены кулачков с индивидуальной фиксацией, сохранение положения базовых кулачков.

Особое исполнение с тангенциальным расположением клиновых штоков положительно влияет на устойчивость зажимного патрона по отношению к действию центробежных сил. Результат: меньшие потери зажимного усилия и еще большие доступные частоты вращения (при большем размере проходного отверстия).

Технические особенности

- Со сквозным проходным отверстием.
- Высокая точность зажима.
- Высокое зажимное усилие.
- Передача усилия посредством системы с клиновыми штоками.
- Малое радиальное биение.
- Малые потери зажимного усилия.
- Стальное исполнение, все изнашивающиеся детали закаленные и шлифованные.
- Все детали полностью цементированные и закаленные.
- Направляющие базовых кулачков смазанные.
- Зубцы клиновой штанги всегда полностью входят в зацепление с кулачком.
- При использовании совместно с безопасными зажимными цилиндрами Röhm модели SZS, OVS и LTS, эти механизированные зажимные патроны соответствуют требованиям профсоюзов.
- Безопасный ключ может быть вынут только после того, как зафиксированы кулачки. Это приспособление, совместно с интегрированным в станок переключателем для ключа, дополнительно предотвращает произвольный запуск шпинделя станка при незафиксированных кулачках.

Объем поставки:

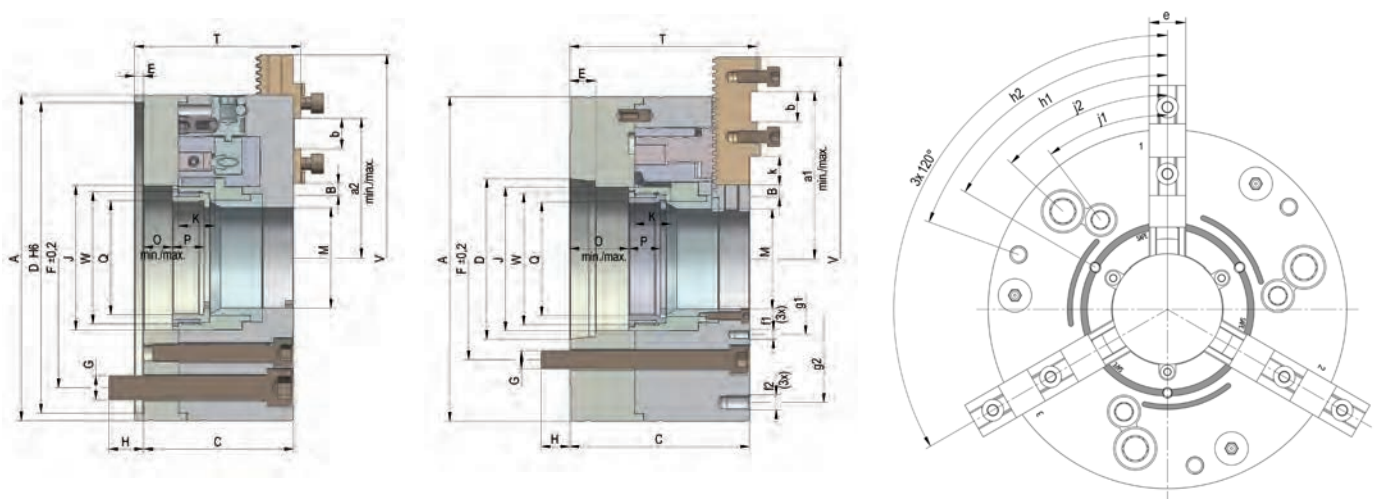
Винты для крепления патрона и кулачков, базовые кулачки, безопасный ключ, монтажный ключ.





Механизированный зажимной патрон с системой быстрой смены кулачков

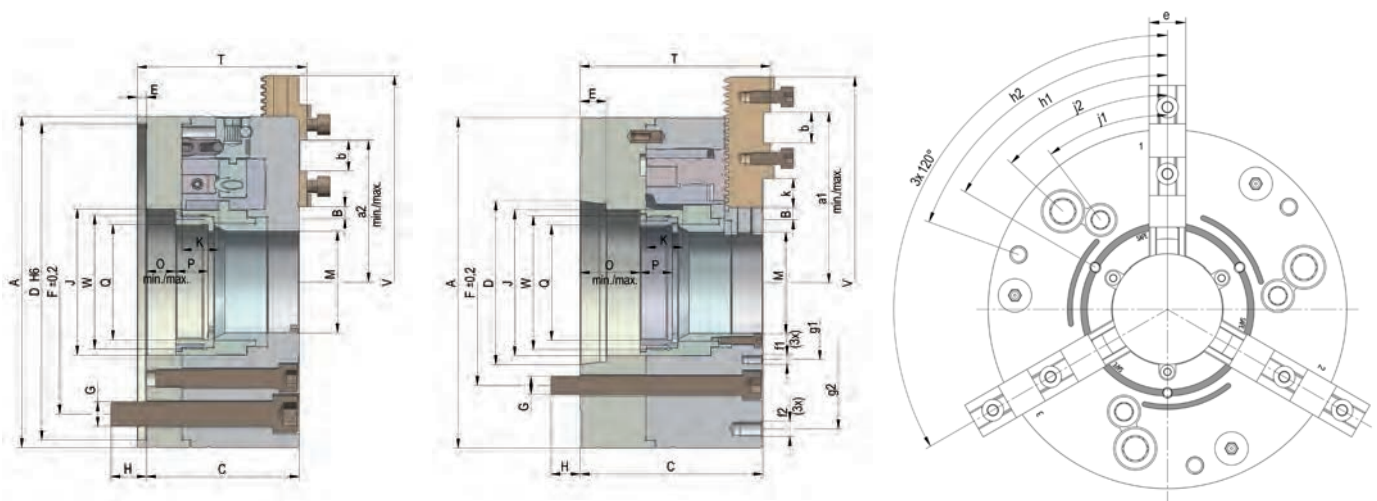
DURO-NCSE с индивидуальной фиксацией кулачков, прямой зуб



Инструментальная группа С 15
Тип 523-50 (ZA) / -60 (KK)
3-х кулачковый
механизированный зажимной
патрон DURO-NCSE,
с системой быстрой замены
кулачков,
с индивидуальной фиксацией
кулачков,
с прямым зубом
Цилиндрическая
центрирующая посадка
DIN 6353 /
посадка с коротким конусом
DIN 55026/55021

Идент.номер	438403	438404	438405	438406	438407	438408	438409	438410	438411	438412	438413	438414	438415
Размер	170	170	170	210	210	210	225	225	225	265	265	265	265
Зубцы	4,712	4,712	4,712	4,712	4,712	4,712	4,712	4,712	4,712	5,498	5,498	5,498	5,498
A	170	170	170	210	210	210	225	225	225	265	265	265	265
Ход кулачка B	5,6	5,6	5,6	6,3	6,3	6,3	6,3	6,3	6,3	8,8	8,8	8,8	8,8
C	87	99	101	101	115	117	101	115	117	128	128	136	138
D	ZA 140	KK 5	KK 6	ZA 170	KK 6	KK 8	ZA 170	KK 6	KK 8	ZA 170	ZA 220	KK 6	KK 8
E	6	16	17	6	17	19	6	17	19	6	6	17	19
F	104,8	104,8	133,4	133,4	133,4	171,4	133,4	133,4	171,4	133,4	171,4	133,4	171,4
G	M10	M10	M12	M12	M12	M16	M12	M12	M16	M12	M16	M12	M16
H	19	17	21	17	18	24	17	18	24	21	25	17	24
J	70	70	70	85	85	85	100	100	100	108	108	108	108
Ход поршня K	18	18	18	20	20	20	20	20	20	28	28	28	28
M	45	45	45	52	52	52	68	68	68	77	77	77	77
O min.	2	14	16	2	15	17	2	15	17	1	1	15	17
O max.	20	32	34	22	39	41	22	39	41	29	29	43	45
P	17	17	17	21	21	21	21	21	21	22	22	22	22
Q	M52x1,5	M52x1,5	M52x1,5	M60x1,5	M60x1,5	M60x1,5	M78x1,5	M78x1,5	M78x1,5	M87x1,5	M87x1,5	M87x1,5	M87x1,5
T	93,7	105,7	107,7	105,9	119,9	121,9	105,9	119,9	121,9	130,5	130,5	144,5	146,5
V макс.	183,5	183,5	183,5	250	250	250	266	266	266	313	313	313	313
W	M64x1,5	M64x1,5	M64x1,5	M75x1,5	M75x1,5	M75x1,5	M92x2	M92x2	M92x2	M98x1,5	M98x1,5	M98x1,5	M98x1,5
a мин.	58,1	58,1	58,1	78,1	78,1	78,1	76,8	76,8	76,8	95,9	95,9	95,9	95,9
a макс.	72,2	72,2	72,2	101,7	101,7	101,7	109,8	109,8	109,8	128,9	128,9	128,9	128,9
a 2 мин.	49,1	49,1	49,1	59,1	59,1	59,1	57,7	57,7	57,7	64,8	64,8	64,8	64,8
a 2 макс.	63,2	63,2	63,2	82,7	82,7	82,7	90,7	90,7	90,7	97,8	97,8	97,8	97,8
Перестановка по сетке	3 (x4,712 =14,1)	3 (x4,712 =14,1)	3 (x4,712 =14,1)	5 (x4,712 =23,6)	5 (x4,712 =23,6)	5 (x4,712 =23,6)	7 (x4,712 =33)	7 (x4,712 =33)	7 (x4,712 =33)	6 (x5,5 =33)	6 (x5,5 =33)	6 (x5,5 =33)	6 (x5,5 =33)
b	18	18	18	20	20	20	20	20	20	20	20	20	20
e	20	20	20	22	22	22	22	22	22	26	26	26	26
f1	M6 /10	M6 /10	M6 /10	M6 /10	M6 /10	M6 /10	M6 /10	M6 /10	M6 /10	M8 /15	M8 /15	M8 /15	M8 /15
f2	M8 /15	M8 /15	M8 /15	M10 /15	M10 /15	M10 /15	M10 /15	M10 /15	M10 /15	M10 /15	M10 /15	M10 /15	M10 /15
g1	75	75	75	94	94	94	100	100	100	124	124	124	124
g2	142	142	142	190	190	190	205	205	205	220	220	220	220
h1	60°	60°	60°	60°	60°	60°	60°	60°	60°	60°	60°	60°	60°
h ₂	35°	35°	35°	70°	70°	70°	70°	70°	70°	77°	77°	77°	77°
j1	40°	40°	40°	39°	39°	39°	39°	39°	39°	30°	30°	30°	30°
j2	50,5°	50,5°	50,5°	49°	49°	49°	49°	49°	49°	40°	40°	40°	40°
k	9	9	9	19	19	19	19	19	19	32	32	32	32
Макс.приводное усилие, кН	33	33	33	52	52	52	52	52	52	73	73	73	73
Макс.общее зажимное усилие, приблизит., кН	60	60	60	95	95	95	95	95	95	135	135	135	135
Макс.допустимая частота вращения мин ⁻¹	6300	6300	6300	6000	6000	6000	6000	6000	6000	4700	4700	4700	4700
момент инерции массы J кгм ²	0,07	0,07	0,07	0,155	0,155	0,155	0,235	0,235	0,235	0,46	0,46	0,46	0,46
Вес сменных кулачков, кг.	17	17	18	27	28	28	33	33	34	44	44	47	49

DURO-NCSE с индивидуальной фиксацией кулачков, прямой зуб



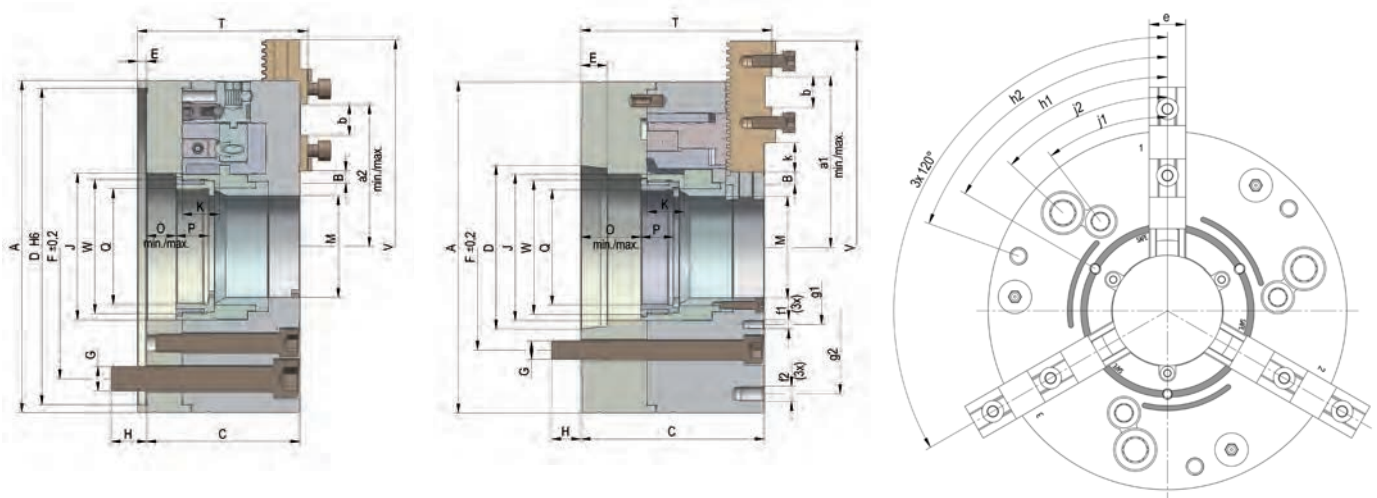
Инструментальная группа С 15
 Тип 523-50 (ZA) / -60 (KK)
 3-х кулачковый
 механизированный зажимной
 патрон DURO-NCSE,
 с системой быстрой замены
 кулачков,
 с индивидуальной фиксацией
 кулачков,
 с прямым зубом
 Цилиндрическая
 центрирующая посадка
 DIN 6353 /
 посадка с коротким конусом
 DIN 55026/55021

Идент.номер	438366	438367	438368	438369	438370	438371	438372	438373	438374	438375	438376	438377	438378
Размер	315	315	315	315	400	400	400	400	500	500	500	630	630
Зубцы	5,498	5,498	5,498	5,498	5,498	5,498	5,498	5,498	7	7	7	7	7
A	315	315	315	315	400	400	400	400	500	500	500	630	630
Ход кулачка В	9,1	9,1	9,1	9,1	9,8	9,8	9,8	9,8	11,4	11,4	11,4	12,6	12,6
C	130	130	146	148	138	138	156	157	162	180	181	179,5	198,5
D	ZA 220	ZA 300	KK 8	KK 11	ZA 300	ZA 380	KK 11	KK 15	ZA 380	KK 11	KK 15	ZA 520	KK 15
E	6	6	19	21	8	8	21	23	8	21	23	8	23
F	171,4	235	171,4	235	235	330,2	235	330,2	330,2	235	330,2	463,6	330,2
G	M16	M20	M16	M20	M20	M24	M20	M24	M24	M20	M24	M24	M24
H	27	27	26	24	26	36,5	28	37,5	36	30	37	36	37
J	140	140	140	140	175,5	175,5	175,5	175,5	207	207	207	235	235
Ход поршня К	28	28	28	28	30	30	30	30	35	35	35	40	40
M	104	104	104	104	128	128	128	128	155	155	155	167	167
O min.	1,5	1,5	17,5	19,5	1,5	1,5	19,5	20,5	1,5	19,5	20,5	1,5	20,5
O max.	29,5	29,5	45,5	47,5	31,5	31,5	49,5	50,5	36,5	54,5	55,5	41,5	60,5
P	25	25	25	25	29	29	29	29	29	29	29	35	35
Q	M110x2	M110x2	M110x2	M110x2	138x2	138,2	M138x2	M138x2	M165x2	M165x2	M165x2	M180x2	M180x2
T	139	139	155	157	147	147	165	166	172	190	191	189,5	208,5
V макс.	351	351	351	351	424	424	424	424	524	524	524	643	643
W	M130x1,5	M130x1,5	M130x1,5	M130x1,5	M160x2	M160x2	M160x2	M160x2	M188x2	M188x2	M188x2	M215x2	M215x2
a мин.	110,4	110,4	110,4	110,4	115,5	115,5	115,5	115,5	155,9	155,9	155,9	194,4	194,4
a макс.	159,9	159,9	159,9	159,9	181,5	181,5	181,5	181,5	225,9	225,9	225,9	285,4	285,4
a 2 мин.	66,4	66,4	66,4	66,4	76,5	76,5	76,5	76,5	94,9	94,9	94,9	94,4	94,4
a 2 макс.	115,9	115,9	115,9	115,9	142,5	142,5	142,5	142,5	164,9	164,9	164,9	185,4	185,4
Перестановка по сетке	9 (x5,5 =49,5)	9 (x5,5 =49,5)	9 (x5,5 =49,5)	9 (x5,5 =49,5)	12 (x5,5 =66)	12 (x5,5 =66)	12 (x5,5 =66)	12 (x5,5 =66)	10 (x7 =70)	10 (x7 =70)	10 (x7 =70)	13 (x7 =91)	13 (x7 =91)
b	20	20	20	20	26	26	26	26	30	30	30	30	30
e	32	32	32	32	32	32	32	32	45	45	45	45	45
f1	M8/15	M8/15	M8/15	M8/15	M8/15	M8/15	M8/15	M8/15	M8/16	M8/16	M8/16	M8/16	M8/16
f2	M12/20	M12/20	M12/20	M12/20	M16/20	M16/20	M16/20	M16/20	M20/37	M20/37	M20/37	M16/30	M16/30
g1	140	140	140	140	170	170	170	170	200	200	200	245	245
g2	268	238	268	268	330,2	330,2	330,2	330,2	420	420	420	520	520
h1	60°	60°	60°	60°	60°	60°	60°	60°	60°	60°	60°	60°	60°
h ₂	77°	77°	77°	77°	70°	70°	70°	70°	77°	77°	77°	47°	47°
j1	40°	40°	40°	40°	42,5°	42,5°	42,5°	42,5°	30°	30°	30°	45°	45°
j2	45°	45°	45°	45°	45°	45°	45°	45°	45°	45°	45°	60°	60°
k	43	43	43	43	39	39	39	39	57	57	57	97	97
Макс.приводное усилие, кН	100	100	100	100	133	133	133	133	173	173	173	173	173
Макс.общее зажимное усилие, приблизит., кН	180	180	180	180	240	240	240	240	305	305	305	312	312
Макс.допустимая частота вращения мин ⁻¹	4000	4000	4000	4000	3500	3500	3500	3500	2200	2200	2200	1700	1700
момент инерции массы J кгм ²	0,96	0,96	0,96	0,96	2,67	2,67	2,67	2,67	16,1	16,1	16,1	22,8	22,8
Вес сменных кулачков, кг.	66	66	69	70	110	110	118	121	216	233	235	393	430



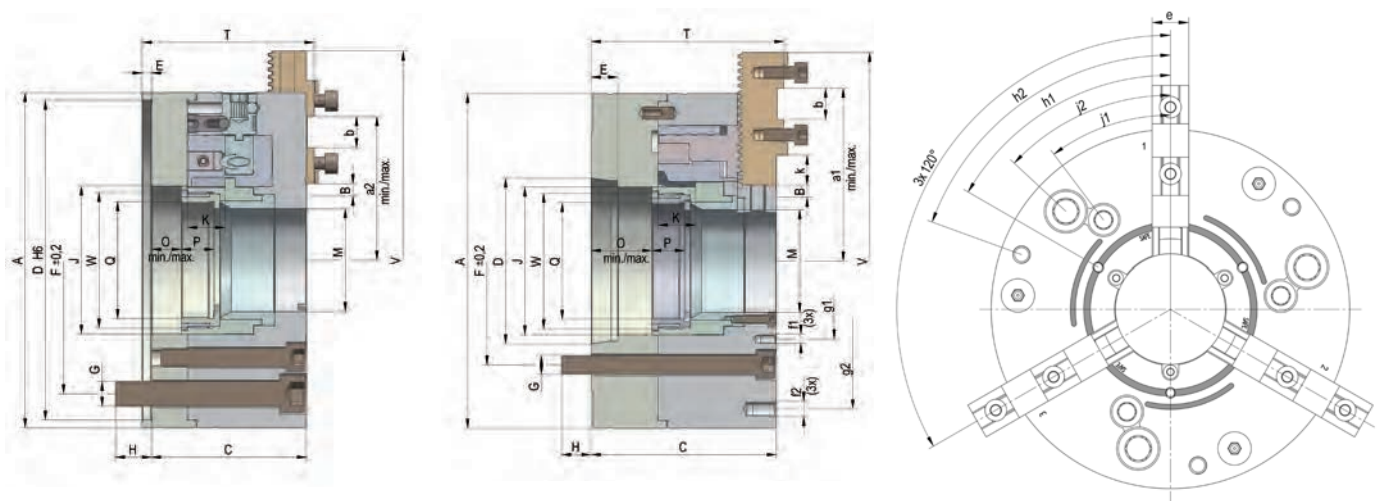
Механизированный зажимной патрон с системой быстрой смены кулачков

DURO-NCSE Одночастные переворачиваемые кулачки, с индивидуальной фиксацией кулачков



Инструментальная группа С 15
 Тип 523-50 (ZA) / -60 (KK)
 3-х кулачковый
 механизированный зажимной
 патрон DURO-NCSE,
 с системой быстрой замены
 кулачков,
 с индивидуальной фиксацией
 кулачков,
 с прямым зубом
 Цилиндрическая
 центрирующая посадка
 DIN 6353 /
 посадка с коротким конусом
 DIN 55026/55021

Идент.номер	438434	438435	438436	438437	438438	438439	438440	438441	438442	438443	438444	438445	438446
Размер	170	170	170	210	210	210	225	225	225	265	265	265	265
Зубцы	4,712	4,712	4,712	4,712	4,712	4,712	4,712	4,712	4,712	5,498	5,498	5,498	5,498
A	170	170	170	210	210	210	225	225	225	265	265	265	265
Ход кулачка B	5,6	5,6	5,6	6,3	6,3	6,3	6,3	6,3	6,3	8,8	8,8	8,8	8,8
C	87	99	101	101	115	117	101	115	117	128	128	136	138
D	ZA 140	KK5	KK6	ZA 170	KK6	KK8	ZA 170	KK6	KK8	ZA 170	ZA 220	KK6	KK8
E	6	16	17	6	17	19	6	17	19	6	6	17	19
F	104,8	104,8	133,4	133,4	133,4	171,4	133,4	133,4	171,4	133,4	171,4	133,4	171,4
G	M10	M10	M12	M12	M12	M16	M12	M12	M16	M12	M16	M12	M16
H	19	17	21	17	18	24	17	18	24	21	25	17	24
J	70	70	70	85	85	85	100	100	100	108	108	108	108
Ход поршня K	18	18	18	20	20	20	20	20	20	28	28	28	28
M	45	45	45	52	52	52	68	68	68	77	77	77	77
O min.	2	14	16	2	15	17	2	15	17	1	1	15	17
O max.	20	32	34	22	39	41	22	39	41	29	29	43	45
P	17	17	17	21	21	21	21	21	21	22	22	22	22
Q	M52x1,5	M52x1,5	M52x1,5	M60x1,5	M60x1,5	M60x1,5	M78x1,5	M78x1,5	M78x1,5	M87x1,5	M87x1,5	M87x1,5	M87x1,5
V макс.	183,5	183,5	183,5	250	250	250	266	266	266	313	313	313	313
W	M64x1,5	M64x1,5	M64x1,5	M75x1,5	M75x1,5	M75x1,5	M92x2	M92x2	M92x2	M92x1,5	M98x1,5	M98x1,5	M98x1,5
Перестановка по сетке	3 (x4,712 =14,1)	3 (x4,712 =14,1)	3 (x4,712 =14,1)	5 (x4,712 =23,6)	5 (x4,712 =23,6)	5 (x4,712 =23,6)	7 (x4,712 =33)	7 (x4,712 =33)	7 (x4,712 =33)	6 (x5,5 =33)	6 (x5,5 =33)	6 (x5,5 =33)	6 (x5,5 =33)
e	20	20	20	22	22	22	22	22	22	26	26	26	26
f1	M6/10	M6/10	M6/10	M6/M10	M6/10	M6/10	M6/10	M6/10	M6/10	M8/15	M8/15	M8/15	M8/15
f2	M8/15	M8/15	M8/15	M10/15	M10/15	M8/15	M10/15	M10/15	M10/15	M10/15	M10/15	M10/15	M10/15
g1	75	75	75	94	94	94	100	100	100	124	124	124	124
g2	142	142	142	190	190	190	205	205	205	220	220	220	220
h1	60°	60°	60°	60°	60°	60°	60°	60°	60°	60°	60°	60°	60°
h2	35°	36°	35°	70°	70°	70°	70°	70°	70°	70°	77°	77°	77°
j1	40°	40°	40°	39°	39°	39°	39°	39°	39°	30°	30°	30°	30°
j2	50,5°	50,5°	50,5°	49°	49°	49°	49°	49°	49°	40°	40°	40°	40°
Макс.приводное усилие, кН	33	33	33	52	52	52	52	52	52	73	73	73	73
Макс.общее зажимное усилие, приблизит., кН	60	60	60	95	95	95	95	95	95	135	135	135	135
Макс.допустимая частота вращения мин ⁻¹	6300	6300	6300	6000	6000	6000	6000	6000	6000	4700	4700	4700	4700
момент инерции массы J кгм ²	0,07	0,07	0,07	0,155	0,155	0,155	0,235	0,235	0,235	0,46	0,46	0,46	0,46
Вес сменных кулачков, кг.	17	17	18	27	28	28	33	33	34	44	44	44	49

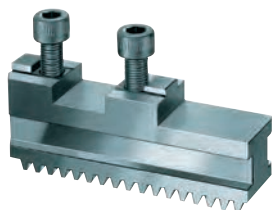
DURO-NCSE Одночастные переворачиваемые кулачки, с индивидуальной фиксацией кулачков


Инструментальная группа С 15
 Тип 523-50 (ZA) / -60 (KK)
 3-х кулачковый
 механизированный зажимной
 патрон DURO-NCSE,
 с системой быстрой замены
 кулачков,
 с индивидуальной фиксацией
 кулачков,
 с прямым зубом
 Цилиндрическая
 центрирующая посадка
 DIN 6353 /
 посадка с коротким конусом
 DIN 55026/55021

Идент.номер	438447	438448	438449	438450	438451	438452	438453	438454	438455	438456	438457	438458	438459
Размер	315	315	315	315	400	400	400	400	500	500	500	630	630
Зубцы	5,498	5,498	5,498	5,498	5,498	5,498	5,498	5,498	7	7	7	7	7
A	315	315	315	315	400	400	400	400	500	500	500	630	630
Ход кулачка B	9,1	9,1	9,1	9,1	9,8	9,8	9,8	9,8	11,4	11,4	11,4	12,6	12,6
C	130	130	146	148	138	138	156	157	162	180	181	179,5	198,5
D	ZA 220	ZA 300	KK8	KK11	ZA 300	ZA 380	KK11	KK15	ZA 380	KK11	KK15	ZA 520	KK15
E	6	6	19	21	8	8	21	23	8	21	23	8	23
F	171,4	235	171,4	235	235	330,2	235	330,2	330,2	235	330,2	463,6	330,2
G	M16	M20	M16	M20	M20	M24	M20	M24	M24	M20	M24	M24	M24
H	27	27	26	24	26	36,5	28	37,5	36	30	37	36	37
J	140	140	140	140	175,5	175,5	175,5	175,5	207	207	207	235	235
Ход поршня K	28	28	28	28	30	30	30	30	35	35	35	40	40
M	104	104	104	104	128	128	128	128	155	155	155	167	167
O min.	1,5	1,5	17,5	19,5	1,5	31,5	19,5	20,5	1,5	19,5	20,5	1,5	20,5
O max.	29,5	29,5	45,5	47,5	31,5	1,5	49,5	50,5	36,5	54,5	55,5	41,5	60,5
P	25	25	25	25	29	29	29	29	29	29	29	35	35
Q	M110x2	M110x2	M110x2	M110x2	138x2	138,2	M138x2	M138x2	M165x2	M165x2	M165x2	M180x2	M180x2
V макс.	351	351	351	351	424	424	424	424	524	524	524	643	643
W	M130x1,5	M130x1,5	M130x1,5	M130x1,5	M160x2	M160x2	M160x2	M160x2	M188x2	M188x2	M188x2	M215x2	M215x2
Перестановка по сетке	9(x5,5 =49,5)	9(x5,5 =49,5)	9(x5,5 =49,5)	9(x5,5 =49,5)	12(x5,5 =66)	12(x5,5 =66)	12(x5,5 =66)	12(x5,5 =66)	10(x7 =70)	10(x7 =70)	10(x7 =70)	13(x7 =91)	13(x7 =91)
e	32	32	32	32	32	32	32	32	45	45	45	45	45
f1	M8/15	M8/15	M8/15	M8/15	M8/15	M8/15	M8/15	M8/15	M8/16	M8/16	M8/16	M8/16	M8/16
f2	M12/20	M12/20	M12/20	M12/20	M16/20	M16/20	M16/20	M16/20	M20/37	M20/37	M16/30	M16/30	M16/30
g1	140	140	140	140	170	170	170	170	200	200	200	245	245
g2	268	238	268	268	330,2	330,2	330,2	330,2	420	420	420	520	520
h1	60°	60°	60°	60°	60°	60°	60°	60°	60°	60°	60°	60°	60°
h2	77°	77°	77°	77°	70°	70°	70°	70°	77°	77°	77°	47°	47°
j1	40°	40°	40	40°	42,5°	42,5°	42,5°	42,5°	30°	30°	30°	45°	45°
j2	45°	45°	45°	45°	45°	45°	45°	45°	45°	45°	45°	60°	60°
Макс.приводное усилие, кН	100	100	100	100	133	133	133	133	173	173	173	173	173
Макс.общее зажимное усилие, приблизит., кН	180	180	180	180	240	240	240	240	305	305	305	312	312
Макс.допустимая частота вращения мин ⁻¹	4000	4000	4000	4000	3500	3500	3500	3500	2200	2200	2200	1700	1700
момент инерции массы J кгм ²	0,96	0,96	0,96	0,96	2,67	2,67	2,67	2,67	16,1	16,1	16,1	22,8	22,8
Вес сменных кулачков, кг.	66	66	69	70	110	118	118	121	216	233	235	393	430

Кулачки для DURO-NCSE

Инструментальная группа С 21
Тип 574-11 базовые кулачки, комплект из 3-х кулачков, закаленные прямой зуб, включая цилиндрические винты DIN 912-12.9



Идент. номер	Размер патрона	Число кулачков	Длина кулачков	Ширина кулачков
463548	170	3	65	20
463549	210	3	85	22
463550	225/265	3	104	26
463551	315	3	115	32
463552	400	3	125	32
463553	500	3	160	45
463554	630	3	200	45

Инструментальная группа А 36
Тип 530 сменные кулачки с возможностью переворота, комплект из 3-х кулачков, закаленные Крепление с поперечным пазом, для зажима по наружной и внутренней поверхности - материал: 16 MnCr 5



Идент. номер	Размер патрона	Число кулачков	Длина кулачков	Высота кулачков	Ширина кулачков
094012	170	3	61,5	32,5	20,4
094013	210	3	70,5	38	24,4
094014	225/265/315	3	92	50	34,4
094015	400	3	107	56	35,7
094045	500/630	3	130	72	50,4

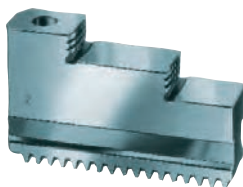
Допоставленные или дополнительно приобретенные закаленные ступенчатые кулачки должны быть подшлифованы в зажимном патроне.

Инструментальная группа А28
Тип 002 сменные кулачки без ступенек АВ, компл. в нормальном исполнении, незакаленные, материал 16MnCr5



Идент. номер	Размер патрона	Число кулачков	Длина кулачков	Высота кулачков	Ширина кулачков
094008	170	3	85	36,5	20,3
094009	210	3	105	40	22
094010	225/265/315	3	125	50	30,4
094011	400	3	145	50	34,3
094046	500/630	3	180	73	50,5

Инструментальная группа С 21
Тип 574-27 одночастные переворачиваемые кулачки, комплект из 3-х кулачков, закаленные с прямым зубом - материал: 16 MnCr 5

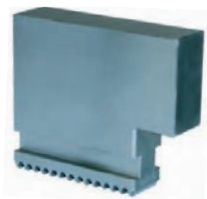


Идент. номер	Размер патрона	Число кулачков	Длина кулачков	Высота кулачков	Ширина кулачков
463555	170	3	58	44	20
463556	210	3	75	51	22
463557	225/265	3	90	60	26
463558	315	3	117	66	32
463559	400	3	137	70	32
463560	500	3	176	93	45

Допоставленные или дополнительно приобретенные закаленные кулачки должны быть подшлифованы в зажимном патроне.

Кулачки для DURO-NCSE

Инструментальная группа С 21
Тип 574-37 прямоугольные кулачки, комплект из 3-х кулачков, с возможностью закалки с прямым зубом, направляющие закаленные и шлифованные - материал: 16 MnCr 5



Идент. номер	Размер патрона	Число кулачков	Длина кулачков	Высота кулачков	Ширина кулачков
463562	170	3	65	55	20
463563	210	3	84	65	22
463564	225/265	3	99	84	26
463565	315	3	121	90	32
463566	400	3	148	100	32
463567	500	3	175	124	45
463568	630	3	230	134	45

Инструментальная группа С 21
Тип 544-00 сменные зубчатые кулачки с возможностью переворота, стандартная ширина



Идент. номер	Размер патрона	Длина кулачков	Высота кулачков	Ширина кулачков
137060	170	66	37,5	24
137119	500/630	124	62	50

Инструментальная группа С 21
Тип 544-00 сменные зубчатые кулачки с возможностью переворота, стандартная ширина Крепление кулачков с поперечным пазом, большой диапазон зажима, 1 шт., закаленный



Идент. номер	Размер патрона	Длина кулачков	Высота кулачков	Ширина кулачков
137061	170	66	37,5	20
137064	210	81	43	24
137108	225/265/315	90	55	34
137114	400	100	62	34
137120	500/630	124	62	50

Инструментальная группа С 21
Тип 544-00 сменные зубчатые кулачки с возможностью переворота, стандартная ширина Крепление кулачков с поперечным пазом, средний диапазон зажима, 1 шт., закаленный



Идент. номер	Размер патрона	Длина кулачков	Высота кулачков	Ширина кулачков
137062	170	56	37,5	20
137065	210	66	43	24
137109	225/265/315	72	55	34
137115	400	86	62	34
137121	500/630	100	62	50

Инструментальная группа С 21
Тип 544-05 сменные зубчатые кулачки с возможностью переворота, широкое исполнение



Идент. номер	Размер патрона	Длина кулачков	Высота кулачков	Ширина кулачков
137066	210	79	43	34
137110	225/265/315	80	55	50
137116	400	93	62	50

Кулачки для DURO-NCSE

Инструментальная группа С 21
 Тип 544-05 сменные зубчатые кулачки
 с возможностью переворота, широкое исполнение
 Крепление кулачков с поперечным пазом, большой диапазон зажима, 1 шт., закаленный

Идент. номер	Размер патрона	Длина кулачков	Высота кулачков	Ширина кулачков
137067	210	81	43	34
137111	225/265/315	90	55	50
137117	400	106	62	50



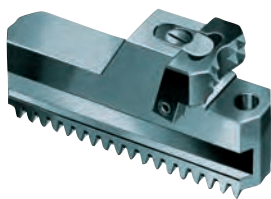
Инструментальная группа С 21
 Тип 544-05 сменные зубчатые кулачки
 с возможностью переворота, широкое исполнение
 Крепление кулачков с поперечным пазом, средний диапазон зажима, 1 шт., закаленный

Идент. номер	Размер патрона	Длина кулачков	Высота кулачков	Ширина кулачков
137068	210	66	43	34
137112	225/265/315	72	55	50
137118	400	86	62	50



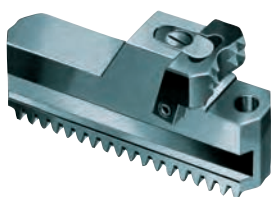
Инструментальная группа С 21
 Тип 545-30 Кулачки с торцевым поджимом заготовки, для использования сменных зажимных вставок прямой зуб, 1 шт., без зажимных вставок

Идент. номер	Размер патрона	Длина кулачков	Высота кулачков	Ширина кулачков
485522	170	65	43	20
485524	210	85	47	22
485526	225/265	104	58	26
485528	315	115	63	32
485530	400	125	63	32
485532	500	160	81	45



Инструментальная группа С 21
 Тип 545-30 кулачки с торцевым поджимом заготовки, дополнительные диапазоны зажима, для использования сменных зажимных вставок прямой зуб, 1 шт., без зажимных вставок

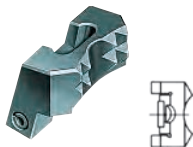
Идент. номер	Размер патрона	Длина кулачков	Высота кулачков	Ширина кулачков
485523	170	72	43	20
485525	210	95	47	22
485527	225/265	104	58	26
485529	315	123	63	32
485531	400	134	63	32
485533	500	160	81	45



Кулачки для DURO-NCSE

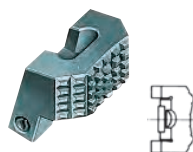
Инструментальная группа С 15
Тип 545-60 сменные зажимные вставки, 1 шт.
с зубцами

Идент.номер	Размер патрона
141049	170/210
141052	225/265/315/400
141055	500



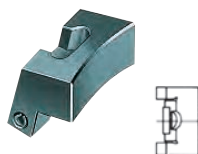
Инструментальная группа С 15
Тип 545-70 сменные зажимные вставки, 1 шт.
с зубчатым рифлением

Идент.номер	Размер патрона
141050	170/210
141053	225/265/315/400
141056	500



Инструментальная группа С 15
Тип 545-80 сменные зажимные вставки, 1 шт.
с закаливаемой зажимной поверхностью

Идент.номер	Размер патрона
141051	170/210
141054	225/265/315/400
141057	500



Оснастка для DURO-NCSE

Инструментальная группа С 15
Тип 0040-Y крепежные винты



Идент. номер	Размер	Резьба
233058	170/210/225	M8x20
233030	265/315/400	M12x30
216569 ²⁾	500/630	M16

цилиндрические винты с внутренним шестигранником
DIN 912, 12.9
²⁾ требуется 2 шт.

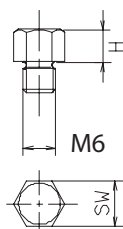
Инструментальная группа С15

Тип 1028 специальная жировая смазка F80 для токарных патронов
Для смазывания и сохранения зажимного усилия



Идент.номер	содержание
308555	0,5 kg
028975	1 kg

Инструментальная группа С 15
Тип 544-00 сменные подставки для установки заготовок (различные длины)

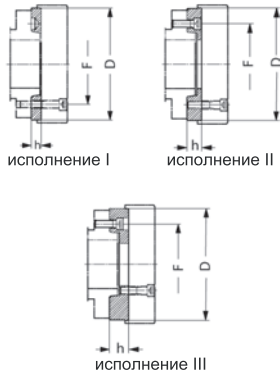


Идент. номер	H	M	SW
289188	5	M6	9
138950	10	M6	9
725581	15	M6	9

Оснастка для DURO-NCSE

Инструментальная группа С 15

Тип 594-32 стальные промежуточные фланцы с цилиндрической центрирующей посадкой DIN 6353 для трехкулачковых патронов Крепление с передней стороны по DIN 55026/55021 и ASA В 5.9 A1/A2 с метрическими крепежными винтами (со стороны шпинделя)

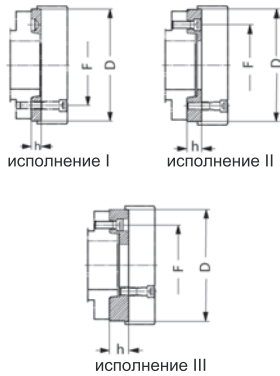


Идент. номер	Размер шпиндельной головки	Размер	Исполнение	h	F	D
145153	5	175	I	15	104,8	140
145297	6	175	III	35	133,4	140
145155	6	200	I	16	133,4	170
145131	6	250	II	27	133,4	220
145135	8	200	III	39	171,4	170
145157	8	250	I	18	171,4	220
145139	8	315	II	38	171,4	300
145143	11	250	III	48	235	220
145159	11	315	I	19	235	300
145147	11	400	II	40	235	380
145161	15	400/500/630	I	21	330,2	380

Промежуточные фланцы для двух- и четырехкулачкового исполнения по запросу ¹⁾ DIN 55021 по запросу

Инструментальная группа С 15

Тип 594-35 стальные промежуточные фланцы с цилиндрической центрирующей посадкой DIN 6353 для трехкулачковых патронов

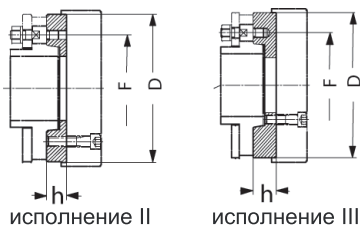


Идент. номер	Размер шпиндельной головки	Размер	Исполнение	h	F	D
145153	5	175	I	15	104,8	140
145301	6	175	III	35	133,4	140
145155	6	200	I	16	133,4	170
145194	6	250	II	27	133,4	220
145196	8	315	II	39	171,4	300
145157	8	250	I	18	171,4	220
145198	8	315	II	38	171,4	300
145200	11	250	III	48	235	220
145159	11	315	I	19	235	300
145202	11	400/500	II	40	235	380
145161	15	400/500/630	I	21	330,2	380

Промежуточные фланцы для двух- и четырехкулачкового исполнения по запросу

Инструментальная группа С 15

Тип 594-33 стальные промежуточные фланцы с цилиндрической центрирующей посадкой DIN 6353 для трехкулачковых патронов

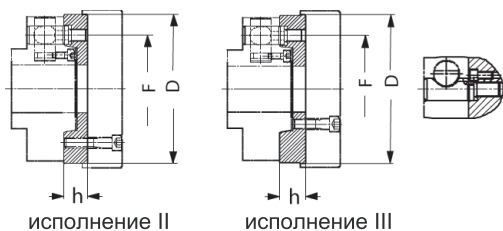


Идент. номер	Размер шпиндельной головки	Размер	Исполнение	h	F	D
145238	5	175	II	21	104,8	140
145303	6	175	III	35	133,4	140
145240	6	200	II	22	133,4	170
145214	6	250/315	II	27	133,4	220
145218	8	200	III	39	171,4	170
145242	8	250	II	30	171,4	220
145222	8	315	II	38	171,4	300
145226	11	250	III	48	235	220
145246	11	315	II	36	235	300
145230	11	400/500	II	40	235	380
145248	15	400/500	II	40	330,2	380
145250	15	630	I	40	330,2	380

Промежуточные фланцы для двух- и четырехкулачкового исполнения по запросу

Инструментальная группа С 15

Тип 594-36 стальные промежуточные фланцы с цилиндрической центрирующей посадкой DIN 6353 для трехкулачковых патронов Исполнение Camlock по DIN 55059/ASA В 5.9 D1



Идент. номер	Размер шпиндельной головки	Размер	Исполнение	h	F	D
145282	5	175	II	30	104,8	140
145594	6	175	III	43	133,4	140
145284	6	200	II	35	133,4	170
145258	6	250	II	35	133,4	220
145262	8	200	II	46	171,4	170
145286	8	250	II	38	171,4	220
145266	8	315	II	38	171,4	300
145270	11	250	III	53	235	220
145290	11	315	II	45	235	300
145274	11	400/500	II	45	235	380
145292	15	400/500	II	50	330,2	380
145294	15	630	I	50	330,2	380

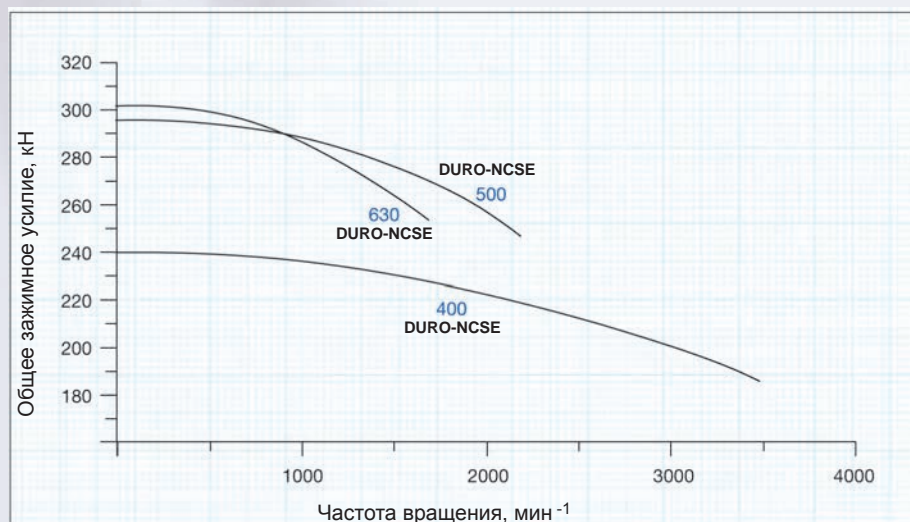
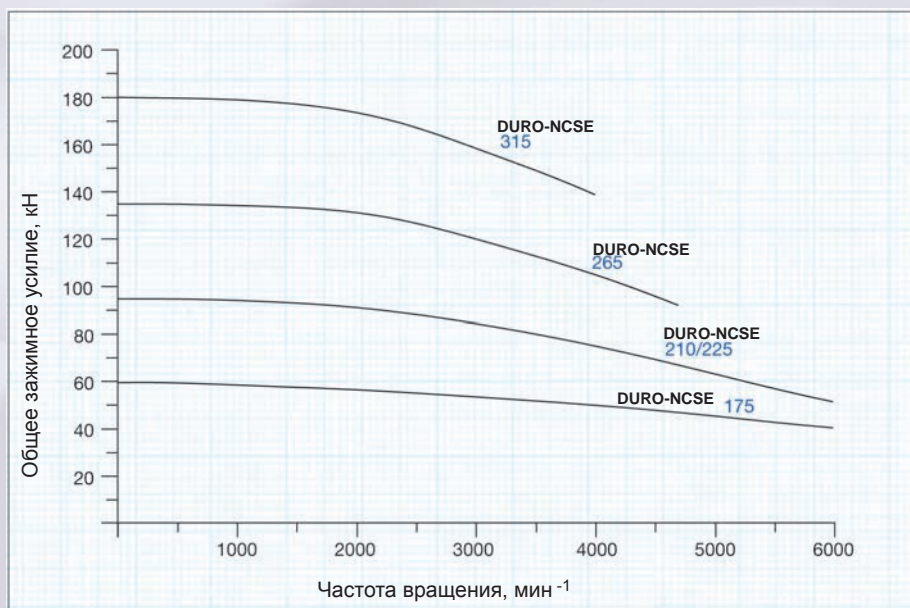
Промежуточные фланцы для двух- и четырехкулачкового исполнения по запросу

DURO-NCSE

Диаграмма „частота вращения-зажимное усилие“

Падение зажимного усилия определено экспериментально с использованием сменных зажимных кулачков UB, входящих в комплект поставки с патроном. Оно не зависит от величины исходного зажимного усилия при частоте вращения 0.

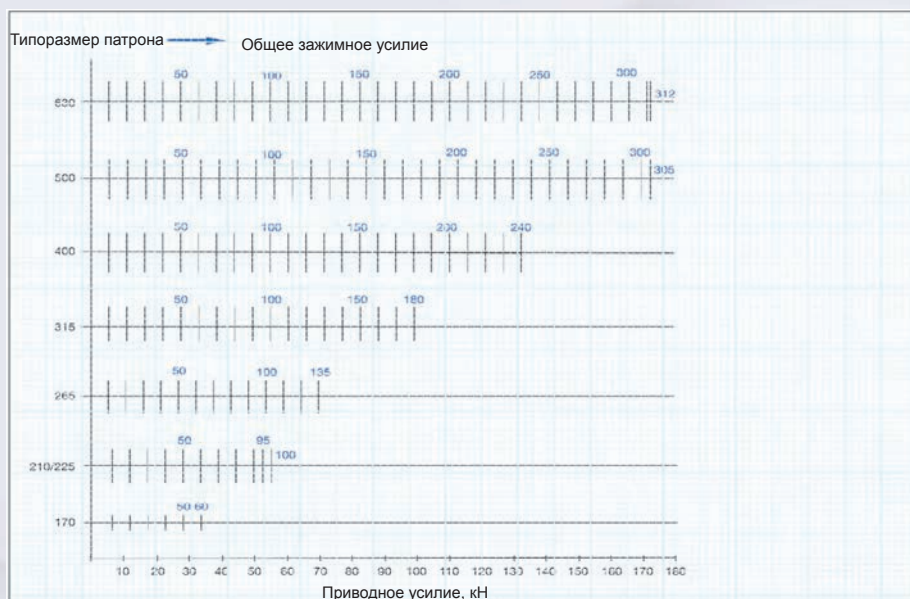
Линия: наибольший центробежный момент сменного кулачка



Предпосылкой для достижения данных значений зажимного усилия является безупречное состояние зажимного патрона. Данные зажимные усилия достижимы после смазывания рекомендованной фирмой Röhm смазкой F 80. Точку измерения следует расположить поблизости от торцевой стороны патрона.

Пример:
Для патрона DURO-NCSE типоразмера 265 и приложенного приводного усилия в 40 кН общее зажимное усилие составляет ок. 74 кН.

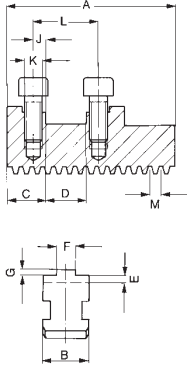
Диаграмма „приводное усилие-усилие зажима“



Размеры кулачков DURO-NCSE

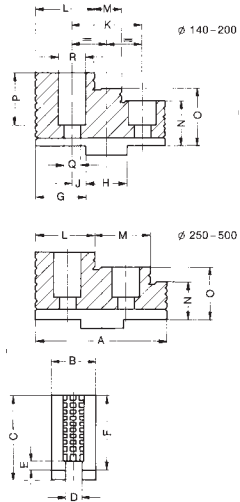
Базовые кулачки GB

С ВИНТАМИ



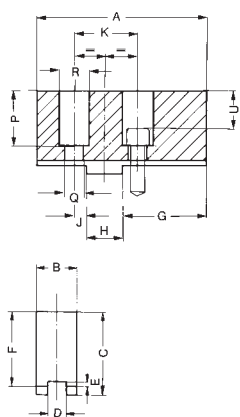
Размер патрона	170	210/225	265	315	400	500	630
Тип	574-11	574-11	574-11	574-11	574-11	574-11	574-11
Идент.номер для 3-х кулачкового комплекта	463548	463549	463550	463551	463552	463553	463554
A	65	85	104	115	125	160	200
B	20	22	26	32	32	45	45
C	19	23	26	26	30	35	35
DH7	18	20	20	20	26	30	30
E	5	4,5	5,5	6	6	9	9
F	8	10	12	12	12	16	19
G	2,5	2,5	3	3	3	4	4
J	7	10	10	10	14	15	15
K	M8	M8	M12	M12	M12	M16	M16
L	32	40	40	40	54	60	60
M	4,712	4,712	5,498	5,498	5,498	7	7
Вес/компл., кг.	0,7	1,0	1,8	2,7	3,0	7,1	9

Сменные кулачки с возможностью переворота UB, закаленные



Размер патрона	170	210/225	265	315	400	500	630
Тип	003-20	003-25	003-30	003-30	003-35	003-40	003-40
Идент.номер для 3-х кулачкового комплекта	094012	094013	094014	094014	094015	094045	094045
A	61,5	70,35	92	92	107	130	130
B	20,4	24,4	34,4	34,4	37,5	50,4	50,4
C	37	43	55	55	62	79	79
D	8	10	12	12	12	18	18
E	3	3,5	3,5	3,5	3,5	4,5	4,5
F	32,5	38	50	50	56	72	72
G	22,5	25,5	30	30	35,5	41,4	41,4
H	18	20	20	20	26	30	30
J	7	10	10	10	14	15	15
K	32	40	40	40	54	60	60
L	26,5	28,5	41	41	40	51	51
M	13	14	40,5	40,5	54	71	71
N	17,5	18	22	22	26	32	32
O	25	28	36	36	41	52	52
P	23,5	29	39	39	40	57	57
Q	9	9	14	14	14	18	18
R	15	15	20	20	20	26	26
Вес/компл., кг.	0,6	1,0	2,4	2,4	3,4	7,6	7,6

Незакаленные сменные кулачки AB, материал 16MnCr5



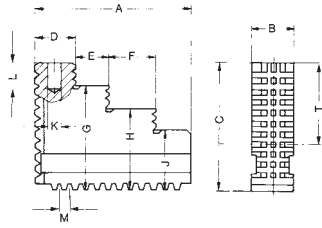
Размер патрона	170	210/225	265	315	400	500	630
Тип	002-20	002-25	002-30	002-30	002-35	002-40	002-40
Идент.номер для 3-х кулачкового комплекта	094008	094009	094010	094010	094011	094046	094046
A	85	105	125	125	145	180	180
B	20,3	22	30,4	30,4	34,3	50,5	50,5
C	41	45	55	55	56	80	80
D	8	10	12	12	12	18	18
E	3	3,5	3,5	3,5	3,5	4,5	4,5
F	36,5	40	50	50	50	73	73
G	42	50	70	70	74	100	100
H	18	20	20	20	26	30	30
J	7	10	10	10	14	15	15
K	32	40	40	40	54	60	60
P	27,5	31	39	39	34	58	58
Q	9	9	14	14	14	18	18
R	15	15	20	20	20	26	26
U	19,5	23	27	27	22	42	42
Вес/компл., кг.	1,3	2,2	4,5	4,5	6,8	13,2	13,2

Незакаленные сменные кулачки AB, увеличенное исполнение, материал 16MnCr5

Размер патрона	170	210/225	215	315	400
Тип	002-20	002-25	002-30	002-30	002-35
Идент.номер для 3-х кулачкового комплекта	137055	137056	137057	137057	137058
A	85	105	125	125	145
B	24,4	34,4	50,4	50,4	50,4
C	47	56	80	80	80
Вес/компл., кг.	1,8	4,2	10,0	10,0	11,5

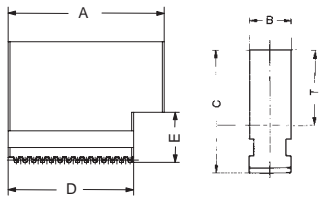
Размеры кулачков DURO-NCSE

Одночастные сменные кулачки EB с возможностью переворота



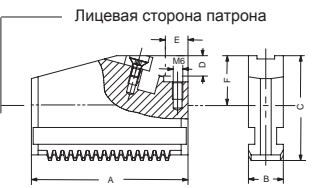
Размер патрона	170	210/225	265	315	400	500/630
Тип	574-27	574-27	574-27	574-27	574-27	574-27
Идент.номер для 3-х кулачкового комплекта	463555	463556	463557	463558	463559	463560
A	58	75	90	117	137	176
B	20	22	26	32	32	45
C	44	51	60	66	70	93
G	37	43	50	56	59	73
H	30	35	40	46	48	-
J	23	27	30	36	37	53
M	4,712	4,712	5,498	5,498	5,498	7
T	23	26	31	32	36	46
Вес/компл., кг.	0,6	1,3	2,0	3,4	4,4	11,7

Незакаленные прямоугольные кулачки BL, материал 16MnCr5



Размер патрона	170	210/225	265	315	400	500	630
Тип	574-37	574-37	574-37	574-37	574-37	574-37	574-37
Идент.номер для 3-х кулачкового комплекта	463562	463563	463564	463565	463566	463567	463568
A	65	84	99	121	148	175	230
B	20	22	26	32	32	45	45
C	55	65	84	90	100	124	134
D	56	67,5	77	93	120	154	200
E	25	27	36	41	41	54	54
T	33	38	53	54	64	77	87
Вес/компл., кг.	1,3	2,2	4,3	6,7	9,2	20,5	29,2

Подтягивающие кулачки NBG, прямые зубцы, для сменных зажимных вставок (кулачок без вставки)



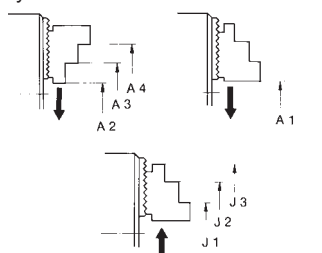
Размер патрона	170	210	225	265	315	400	500
Исполнение кулачков	Тип 545-30						
Идент.номер для одной штуки	485522	485524	485524	485526	485528	485530	485532
A	65	85	85	104	115	125	160
B	20	22	22	26	32	32	45
C	43	47	47	58	63	63	81
D	15	15	15	20	20	20	20
E	11	12	12	12	12	12	12
F	22,5	22,5	22,5	29,5	29,5	29,5	34
Диапазон зажима по наружной стороне	38-71	38-102	36-118	45-124	42-164	50-190	67-217
Диапазон зажима по внутренней стороне	125-160	170-223	168-239	207-289	234-344	252-397	346-500
Макс. диаметр вращения	197	251	287	306	374	425	524

Подтягивающие кулачки NBG для сменных зажимных вставок (кулачки без вставки). Кулачки для других зажимных диапазонов.

Размер патрона	170	210	225	265	315	400	500
Исполнение кулачков	Тип 549-30						
Идент.номер для одной штуки	485523	485525	485525	485527	485529	485531	485533
A	72	95	95	104	123	134	160
E	30	45	45	50,5	61,5	67	96
Диапазон зажима по наружной стороне	78-110	113-168	111-184	123-202	146-262	160-305	230-384
Диапазон зажима по внутренней стороне	98-122	114-166	112-182	131-214	136-245	140-285	180-332
Макс. диаметр вращения	197	271	287	306	390	443	524

Диапазоны зажима DURO-NCSE

Диапазоны зажима с использованием сменных кулачков AB



Размер патрона		170	210	225	265	315	400	500	630
	Положение кулачка								
Зажим по наружной стороне	A1	8-41	18-71	16-87	23-102	25-163	28-240	30-304	30-425
	A2	32-65	56-109	54-125	-	-	-	-	-
	A3	77-116	113-166	111-182	72-153	111-213	98-243	54-290	55-407
	A4	103-132	142-195	140-211	153-234	193-295	206-351	195-430	195-549
Зажим по внутренней стороне	J1	65-96	103-156	101-172	105-185	143-245	85-230	133-408	133-525
	J2	91-122	158-211	156-227	185-266	225-327	192-337	233-548	272-667
	J3	134-166	198-250	196-266	-	-	-	-	-

Размеры кулачков DURO-NCSE

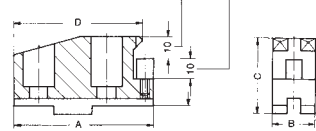
Сменные острозубые кулачки KB с возможностью переворота, стандартная ширина

Подставки для заготовок с возможностью замены и регулировки

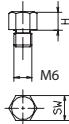


Кулачки для других диапазонов зажима

-8 мм - типоразмер 175



Принадлежности: сменные подставки для заготовок (под различные длины)



Идент. №	289188	138950	725581
M		M6	
H	5	10	15
SW		9	

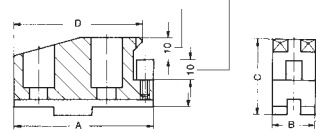
Сменные острозубые кулачки KB с возможностью переворота, широкое исполнение

Подставки для заготовок с возможностью замены и регулировки



Кулачки для других диапазонов зажима

8 мм - типоразмер 175



Размер патрона	170	500	630
Исполнение кулачков	Тип 544-00 стандартная ширина		
Идент.номер для одной штуки	137060	137119	137119
A	66	124	124
B	24	50	50
C	37,5	62	62
D	17	39	39
Диапазон зажима по наружной стороне	130-159	314-477	390-584
Диапазон зажима по внутренней стороне	53-84	101-249	101-290

Размер патрона	170	210	225	265	315	400	500	630
Исполнение кулачков	Тип 544-00 стандартная ширина							
Идент.номер для одной штуки	137061	137064	137064	137108	137114	137114	137120	137120
A	66	81	81	90	90	100	124	124
B	20	24	24	34	34	34	50	50
C	37,5	43	43	55	55	62	62	62
D	61	71	71	78	78	90	112	112
Диапазон зажима по наружной стороне	25-56	41-103	39-119	77-230	127-292	53-237	143-294	216-411
Диапазон зажима по внутренней стороне	136-188	181-255	179-271	85-238	136-300	240-435	268-420	265-460

Размер патрона	170	210	225	265	315	400	500	630
Исполнение кулачков	Тип 544-00 стандартная ширина							
Идент.номер для одной штуки	137062	137065	137065	137109	137109	137115	137121	137121
A	56	66	66	72	72	86	100	100
B	20	24	24	34	34	34	50	50
C	37,5	43	43	55	55	62	62	62
D	29	38,5	38,5	38	38	42	48	48
Диапазон зажима по наружной стороне	68-120	94-168	92-184	77-230	127-292	172-333	270-422	345-540
Диапазон зажима по внутренней стороне	93-126	116-200	114-216	85-238	136-300	168-329	142-293	139-333

Размер патрона	210	225	265	315	400
Исполнение кулачков	Тип 544-05 широкое исполнение				
Идент.номер для одной штуки	137066	137066	137110	137110	137116
A	79	79	80	80	93
B	34	34	50	50	50
C	43	43	55	55	62
D	29,5	29,5	29	29	30
Диапазон зажима по наружной стороне	-	-	-	-	-
Диапазон зажима по внутренней стороне	90-151	88-167	73-203	80-264	130-291

Размер патрона	210	225	265	315	400
Исполнение кулачков	Тип 544-05 широкое исполнение				
Идент.номер для одной штуки	137067	137067	137111	137111	137117
A	81	81	90	90	106
B	34	34	50	50	50
C	43	43	55	55	62
D	71	71	78	78	90
Диапазон зажима по наружной стороне	41-103	39-119	53-152	48-214	76-237
Диапазон зажима по внутренней стороне	181-255	179-271	163-322	222-384	168-425

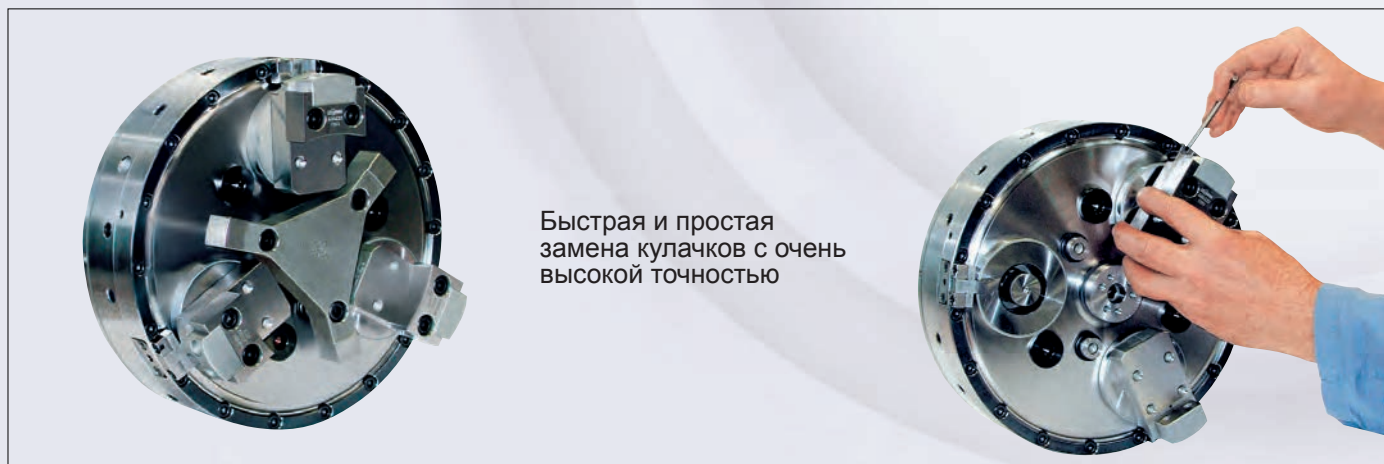
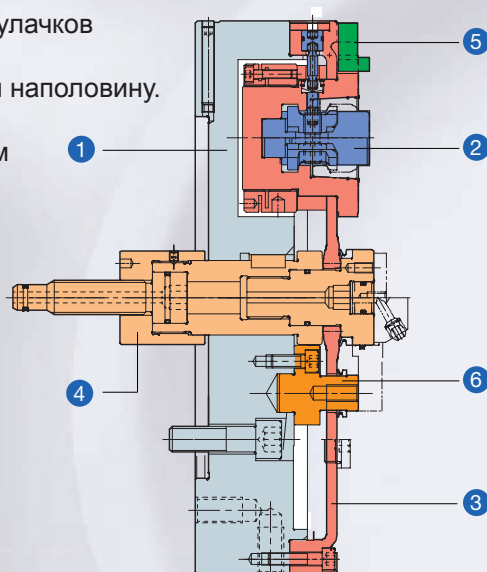
Размер патрона	210	225	265	315	400
Исполнение кулачков	Тип 544-05 широкое исполнение				
Идент.номер для одной штуки	137068	137068	137112	137112	137118
A	66	66	72	72	86
B	34	34	50	50	50
C	43	43	55	55	62
D	38,5	38,5	38	38	42
Диапазон зажима по наружной стороне	94-168	92-184	77-230	127-292	172-333
Диапазон зажима по внутренней стороне	116-200	114-216	85-238	136-300	168-329

Мембранные зажимные патроны в плоском исполнении

Особенно хорошо подходят для шлифования и твердого точения с высокой точностью, для простой и быстрой смены кулачков используется посадка HSK, таким образом обеспечивается также высочайшая точность повторения при замене.

- Простая и быстрая замена зажимных кулачков
- Время переналадки сокращается почти наполовину.
- Оптимальное дополнение обеих систем мембранный зажим и полый конус

- 1 корпус
- 2 зажимной комплект HSK
- 3 мембрана с посадкой HSK
- 4 поршень
- 5 защита от проворота
- 6 опора



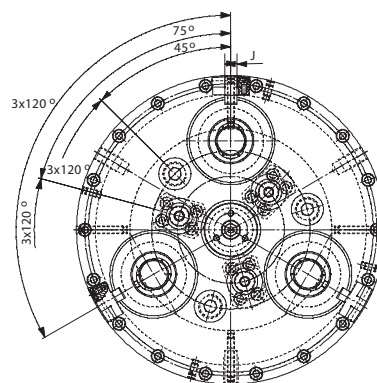
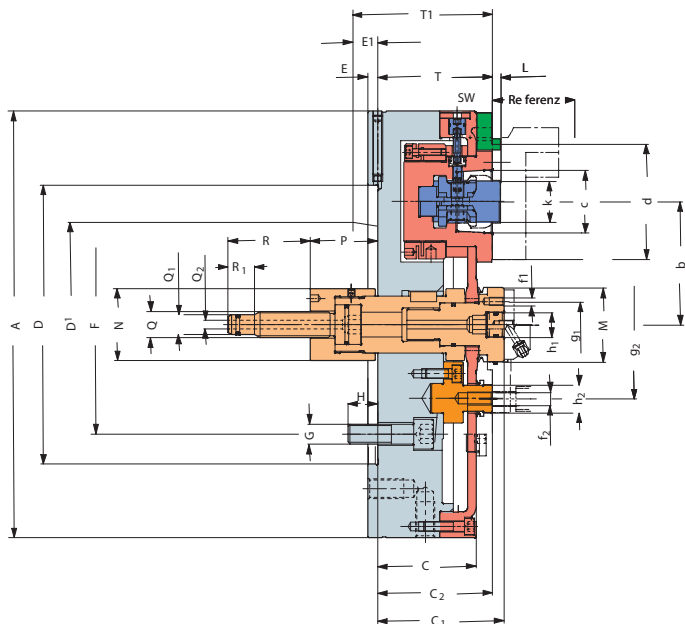
Быстрая и простая замена кулачков с очень высокой точностью

Зажимные мембранные патроны Röhm выделяются высочайшей точностью повторения при замене элементов. Они совершенно невосприимчивы к загрязнению. За счет встраивания в мембрану гнезд HSK для быстросменной посадки зажимных кулачков, удается совместно использовать две принципиальные системы с выдающимися особенностями и исключительной точностью.

Технические особенности

- Мембраны работают в течение долгого времени, почти без износа, и при этом обеспечивают постоянный высокий уровень качества зажима.
- В настоящий момент сопряжение HSK обеспечивает оптимальные условия крепления сменных модулей.
- При использовании комбинации системы мембранного зажимного патрона с гнездами для HSK-посадки и шлифованных кулачков, после смены и повторной установки нам удастся достигнуть точности установки зажимных элементов в пределах $\leq 0,005$ мм.
- Посадка HSK обеспечивает безлюфтовую посадку в радиальном и „прилегание к упору“ в осевом направлении, таким образом обеспечивается максимально возможная модульная жесткость при тем не менее сохраняющейся простоте и высокой скорости замены.
- Встроенный в серийное исполнение канал подачи рабочих сред, обеспечивает возможность подачи СОЖ или сжатого воздуха сквозь патрон непосредственно к заготовке, либо возможность использования пневматической системы контроля прилегания в опорных элементах, касающихся заготовки.

MSF с центрирующим зажимом, с быстрой сменой кулачков HSK



Инструментальная группа С 15
Тип 587
мембранный зажимной патрон MSF,
с центрирующим зажимом,
с быстрой сменой кулачков HSK,
точность зажима 0,005 мм
Цилиндрическая центрирующая
посадка/ посадка с коротким
конусом

Идент.номер	432410	432411	432412	432413	432414	432415	432416	432417
Размер	210	210	260	260	315	315	400	400
A	210	210	260	260	315	315	400	400
Посадка DH6 / D1	ZA 170	KK 6	ZA 170	KK 6	ZA 220	KK 8	ZA 300	KK 11
Ход кулачков (относит.Referenz) B	± 1,2	± 1,2	± 1,3	± 1,3	± 1,5	± 1,5	± 1,4	± 1,4
Угол открывания	± 1°9'	± 1°9'	± 1°10'	± 1°10'	± 1°13'	± 1°13'	± 1°	± 1°
C	60	60	60	60	80	80	80	80
C1	77 (min. 78,5 max. 75,5)	77 (min. 78,5 max. 75,5)	77 (min. 79 max. 75)	77 (min. 79 max. 75)	98 (min. 95,5 max. 100,5)	98 (min. 95,5 max. 100,5)	98 (min. 95 max. 101)	98 (min. 95 max. 101)
C2	70	70	70	70	90	90	90	90
E	6	6	6	6	6	6	6	6
E ₁	-	15	-	15	-	17	-	19
F	∅ 133,4 ± 0,2	∅ 133,4 ± 0,2	∅ 133,4 ± 0,2	∅ 133,4 ± 0,2	∅ 171,4 ± 0,2	∅ 171,4 ± 0,2	∅ 235 ± 0,2	∅ 235 ± 0,2
G	M 12	M 12	M 12	M 12	M 16	M 16	M 20	M 20
H	18	17	18	17	24	22	31	32
J-0,01/-0,02	10	10	10	10	12	12	12	12
Ход поршня К	3	3	4	4	5	5	6	6
L	5	5	5	5	5	5	5	5
Mg6	∅ 45	∅ 45	∅ 45	∅ 45	∅ 54	∅ 54	∅ 54	∅ 54
N	∅ 44	∅ 44	∅ 44	∅ 44	∅ 56	∅ 56	∅ 56	∅ 56
P	41 (min. 39,5 max. 42,5)	41 (min. 39,5 max. 42,5)	41 (min. 39 max. 43)	41 (min. 39 max. 43)	42,5 (min. 40 max. 45)	42,5 (min. 40 max. 45)	42,5 (min. 39,5 max. 45,5)	42,5 (min. 39,5 max. 45,5)
Q	M 16	M 16	M 16	M 16	M 24	M 24	M 24	M 24
Q1f7	∅ 12	∅ 12	∅ 12	∅ 12	∅ 20	∅ 20	∅ 20	∅ 20
Q2	∅ 5	∅ 5	∅ 5	∅ 5	∅ 5	∅ 5	∅ 5	∅ 5
R	50	50	50	50	65	65	65	65
R ₁	16	16	16	16	20	20	20	20
T	70	70	70	70	90	90	90	90
T ₁	-	86,2	-	86,2	-	107	-	109,4
Referenz	50	50	50	50	60	60	60	60
b ± 0,01	57	57	75	75	90	90	132,5	132,5
c	HSK50	HSK50	HSK50	HSK50	HSK63	HSK63	HSK63	HSK63
d	∅ 70	∅ 70	∅ 70	∅ 70	∅ 80	∅ 80	∅ 80	∅ 80
f1	M 5/9	M 5/9	M 5/9	M 5/9	M 5/9	M 5/9	M 5/9	M 5/9
f2	M 8/15	M 8/15	M 8/15	M 8/15	M 8/15	M 8/15	M 8/15	M 8/15
g1 ± 0,2	∅ 28	∅ 28	∅ 28	∅ 28	∅ 28	∅ 28	∅ 28	∅ 28
g2 ± 0,2	∅ 80	∅ 80	∅ 90	∅ 90	∅ 120	∅ 120	∅ 180	∅ 180
h1 H7	∅ 15/11	∅ 15/11	∅ 15/11	∅ 15/11	∅ 15/11	∅ 15/11	∅ 15/11	∅ 15/11
h ₂	∅ 17	∅ 17	∅ 17	∅ 17	∅ 20	∅ 20	∅ 20	∅ 20
k-0,1	∅ 25	∅ 25	∅ 25	∅ 25	∅ 33	∅ 33	∅ 33	∅ 33
SW	4	4	4	4	5	5	5	5
Макс.приводное усилие, кН	20	20	25	25	30	30	30	30
Мин.приводное усилие для открывания мембраны, кН	10	10	15	15	20	20	15	15
Макс.допустимая частота вращения мин ⁻¹	5500	5500	4500	4500	4000	4000	3000	3000
момент инерции массы J кгм ²	0,09	0,09	0,2	0,2	0,56	0,60	1,4	1,5
Вес базовых кулачков, кг.приблизит.	16	17	24	25	45	48	69	74

При использовании промежуточных фланцев возможна установка на другие посадочные поверхности

Кулачки для MSF

Инструментальная группа С 21
Тип 587-04 базовые кулачки для мембранного зажимного патрона



Идент. номер	Размер патрона	Установка зажимной вставки	Длина кулачков	Высота кулачков	Ширина кулачков
499956	210	I	64	20	45
499957	210	II	70	20	45
499958	210	III	73	20	45
499961	260	I	89	20	45
499962	260	II	80	20	45
499963	260	III	90	20	45
499964	315/400	I	103	20	60
499965	315/400	II	90	20	60
499966	315/400	III	107,5	20	60

По запросу могут поставляться специальные базовые и сменные зажимные кулачки, адаптированные под конструкцию определенной детали.

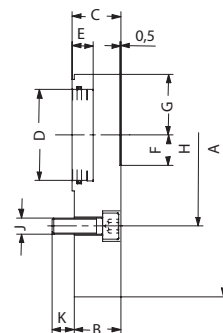
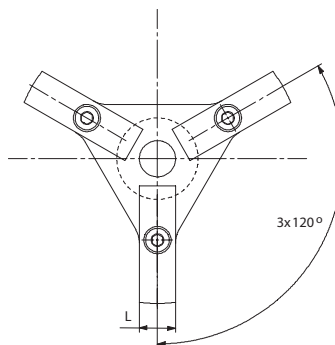
Инструментальная группа С 21
Тип 587-04 зажимные вставки для базовых кулачков



Идент. номер	Размер патрона	Установка зажимной вставки	Длина	Высота	Ширина
499968	210/260	II	55	20	50
499969	210/260	III	42	20	50
499967	260	I	62	20	50
499970	315/400	I	70	20	60
499971	315/400	II	62	20	60
499972	315/400	III	42	20	60

Установка зажимной вставки I для типоразмера 210 не представляется возможной

Оснастка для MSF



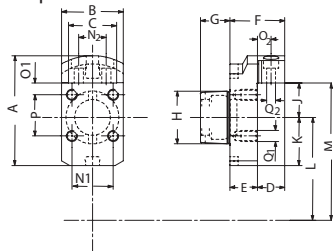
Инструментальная группа С 15
Тип 587-04 опорные звездочки
Опорные звездочки служат в качестве упора для базирования заготовки в осевом направлении. Серийный комплект опорных звездочек позволяет перекрыть весь диапазон зажима для зажимных кулачков.

Идент.номер	499874	499875	499876	499877
Размер	210	260	315	400
A	150	150	250	335
B	23	23	23	23
C	24	24	24	24
DN7	ø 45	ø 45	ø 54	ø 54
E	10,5	10,5	13	13
F	7,5	15	20	60
G	26	30	36,5	36,5
H	80	90	120	180
J	M8	M8	M8	M8
K	11	11	11	11
L	20	20	35	35
Область прилегания	ø 15-150	ø 30-190	ø 40-250	ø 120-335

По запросу возможна поставка специальных исполнений с пневматическим контролем прилегания деталей, предварительным центрированием, либо адаптацией под определенную геометрию деталей.

Размеры кулачков для патронов MSF

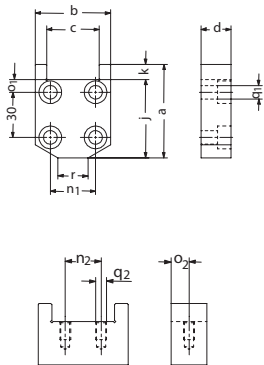
Базовые кулачки для мембранных зажимных патронов



Диапазоны зажима с базовыми кулачками с креплениями HSK и зажимными вставками

Размер патрона	210			260			315			400			
	Зажим по наружной поверхности			Зажим по наружной поверхности			Зажим по наружной поверхности			Зажим по наружной поверхности			
Зажимная вставка	I	II	III	I	II	III	I	II	III	I	II	III	
Идент.номер	499956	499957	499958	499961	499962	499963	499964	499965	499966	499964	499965	499966	
A	64	70	73	89	80	90	103	90	107,5	103	90	107,5	
B		45			45			60			60		
C		35			35			40			40		
D		20			20			20			20		
E		20			20			20			20		
F		40			40			40			40		
G		21,5			21,5			27			27		
H		HSK 50			HSK 50			HSK 63			HSK 63		
J	-5	25	35	-5	25	35	-6	30	47,5	-6	30	47,5	
K	20	25	25	50	35	35	61	40	40	61	40	40	
L		57			75			90			132,5		
M зажим по наружн. поверхн.	52	82	88	70	100	100	84	120	137,5	126,5	162,5	180	
N1		30			30			40			40		
N2		20			20			25			25		
O1		8,5			8,5			12			12		
O2		10			10			10			10		
P	-	30	-	30	30	-	36	36	-	36	36	-	
Q1		M8/12			M8/12			M8/12			M8/12		
Q2		Ø 6,6/Ø 11			Ø 6,6/Ø 11			Ø 6,6/Ø 11			Ø 6,6/Ø 11		
Базовый кулачок I	-	20-70	45-84	40-57 86-110	55-110	80-120	50-70 100-130	66-130	106-150	135-155 185-215	151-215	191-235	
Базовый кулачок II	-	80-130	105-144	100-117 145-170	115-170	140-180	122-142 166-202	138-202	188-222	207-227 250-287	223-287	273-307	
Базовый кулачок III	-	92-142	117-160	120-137 165-190	135-190	160-200	157-177 200-237	173-237	213-260	242-262 285-322	258-322	298-345	

Зажимные вставки для базовых кулачков



Диапазоны зажима с базовыми кулачками с креплениями HSK и зажимными вставками

Размер патрона	210			260			315			400		
	Зажим по наружной поверхности			Зажим по наружной поверхности			Зажим по наружной поверхности			Зажим по наружной поверхности		
Зажимная вставка	I	II	III	I	II	III	I	II	III	I	II	III
Идент.номер	1)	499968	499969	499967	499968	499969	499970	499971	499972	499970	499971	499972
a	-	55	42	62	55	42	70	62	42	70	62	42
b		50			50			60			60	
c		35			35			40			40	
d		20			20			20			20	
j	-	45	32	52	45	32	60	52	32	60	52	32
k		10			10			10			10	
n1		30			30			40			40	
n2		20			20			25			25	
o1		8,5			8,5			12			12	
o2		10			10			10			10	
p	-	-	-	30	-	-	36	-	-	36	-	-
q1	-	Ø 9/15	-	-	Ø 9/15	-	Ø 9/15	Ø 9/15	-	Ø 9/15	Ø 9/15	-
q2	-	-	M6/10	-	-	M6/10	-	-	M6/10	-	-	M6/10
r	-	20/30°	-	20/30°	20/30°	-	36/30°	-	-	36/30°	-	-
Базовый кулачок I	-	20-70	45-84	40-57 86-110	55-110	80-120	50-70 100-130	66-130	106-150	135-155 185-215	151-215	191-235
Базовый кулачок II	-	80-130	105-144	100-117 145-170	115-170	140-180	122-142 166-202	138-202	188-222	207-227 250-287	223-287	273-307
Базовый кулачок III	-	92-142	117-160	120-137 165-190	135-190	160-200	157-177 200-237	173-237	213-260	242-262 285-322	258-322	298-345

1) для типоразмера 210 невозможно

С быстросъемным байонетным креплением цанги



В новом исполнении механизированного цангового зажимного патрона реализовано быстросъемное байонетное крепление, позволяющее существенно экономить время при смене цанг. В условиях серийного производства автоматизированная быстрая смена (система оснастки) приносит решающий экономический эффект.

Механизированные цанговые зажимные патроны с быстросъемным байонетным креплением цанги используются прежде всего при обработке прутковых заготовок на станках с ЧПУ. Подача прутка может осуществляться сквозь патрон. При использовании соответствующих цанг может также производиться зажим профилей.

Цанговые зажимные патроны KZF могут, по выбору, оснащаться стальными, либо сегментными цангами. На патронах KZF при использовании сегментных цанг может быть также установлен регулируемый упор базирования заготовки.

Цанговые патроны KZF фирмы RÖHM могут поставляться с цилиндрической центрирующей посадкой, либо с посадкой на короткий конус. Все подвижные элементы изготавливаются из высококачественных материалов, подвергаются закалке и шлифованию.



Нажать:
Крышку патрона нажать на 2 мм по всей поверхности в направлении шпинделя



Повернуть:
Повернуть крышку патрона на 45°, до совмещения с маркировкой „Auf“ на патроне



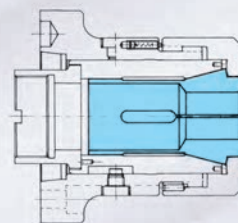
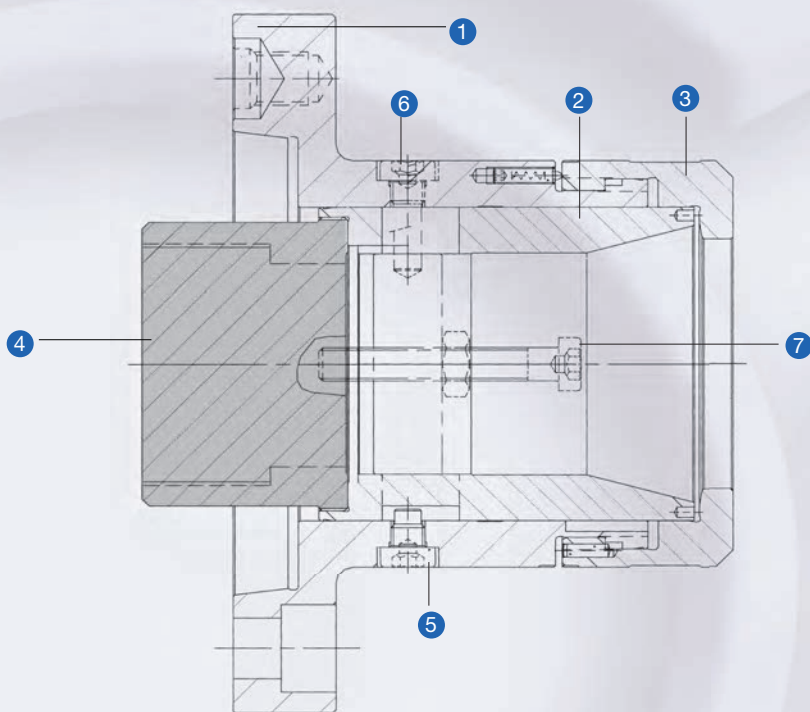
Снять:
Снять крышку
Вынуть зажимную цангу



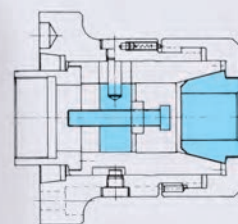
Заменить:
Установить новую зажимную цангу
Зафиксировать крышку в обратной последовательности



Байонетная система:
Крышка патрона может соответственно поворачиваться на 90° при использовании на цанговом патроне



Зажим стальной зажимной цангой со сквозным проходным отверстием в соответствии с DIN 6343.

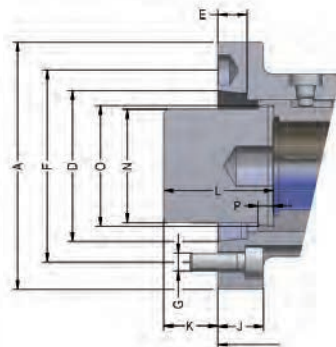
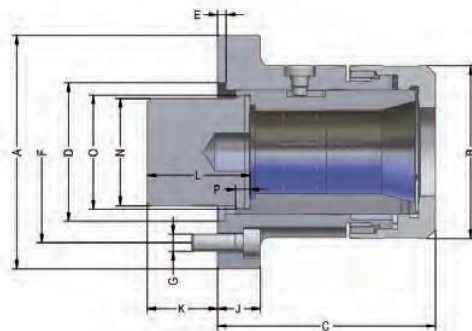


Зажим сегментной цангой с упором для базирования заготовок.

Технические особенности:

- 1 Корпус
- 2 Нажимная втулка для стальных и сегментных зажимных цанг. За счет замены нажимной втулки появляется возможность использования сегментных зажимных цанг исполнения Duo.
- 3 Байонетное соединение.
- 4 Присоединительный элемент дорабатывается заказчиком. Адаптируется под имеющуюся тяговую трубу, клеивается в нажимную втулку.
- 5 Защита от проворачивания.
- 6 Цилиндрический винт.
- 7 Специальная оснастка, не входит в комплект поставки. Упор для базирования заготовки может использоваться только с сегментными зажимными цангами. Отдельно заказывается: цилиндрический винт или шпилька и гайка с буртиком по DIN 55027.

KZF с быстроразъемным байонетным соединением



Инструментальная группа С 15
Тип 508-11/508-31
механизированный цанговый зажимной патрон KZF с быстроразъемным байонетным соединением, без зажимной цанги
Цилиндрическая центрирующая посадка/ посадка с коротким конусом

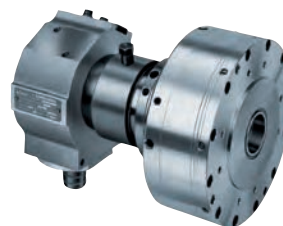
Идент.номер	417250	417251	417254	417255	417258	417252	417253	417256	417257	417259
Размер	40/Z 140	40/Z 88	60/Z 115	60/Z 170	80/Z 130	40/5	40/6	60/6	60/8	80/8
A	160	135	157	190	187	135	170	170	210	210
B	100	100	122	122	150	100	100	122	122	150
C	116	116	132	132	156	127	128	144	146	170
D	140	88	115	170	130	82,563	106,375	106,375	139,719	139,719
E	5	5	5	5	5	16	18	18	22	22
F	104,8	115	136	133,4	166	104,8	133,4	133,4	171,4	171,4
G	4 x ø 11,5	6 x ø 9	8 x ø 9	6 x ø 14	8 x ø 9	4 x ø 11,5	4 x ø 14	4 x ø 14	4 x ø 18	4 x ø 18
H	10	8	8	12	8	18	12	12	16	16
J	25	25	25	25	25	25	25	25	30	30
K макс.	46,5	46,5	46,5	46,5	42,5	35,5	34,5	34,5	32,5	28,5
K мин.	39	39	39	39	39,5	28	27	27	25	25,5
L	60	60	60	60	60	60	60	60	60	60
M	-	-	-	-	-	4 x M 10	4 x M 12	4 x M 12	4 x M 16	4 x M 16
N	62	62	85	85	100	62	62	85	85	100
O	M 66 x 1,5	M 68 x 1,5	M 88 x 1,5	M 88 x 1,5	M 114 x 1,5	M 66 x 1,5	M 66 x 1,5	M 88 x 1,5	M 88 x 1,5	M 114 x 1,5
P	8,5	8,5	8,5	8,5	12,5	8,5	8,5	8,5	8,5	12,5
Общий ход, мм	7,5	7,5	7,5	7,5	3,5	7,5	7,5	7,5	7,5	3,5
Макс.приводное усилие, кН	25	25	30	30	35	25	25	30	30	35
Макс.допустимая частота вращения мин ⁻¹	6000	8000	5000	5000	4000	8000	8000	5000	5000	4000
момент инерции массы J кгм ²	0,029	0,029	0,038	0,038	0,108	0,029	0,029	0,049	0,092	0,119
Вес зажимной цанги, кг	7,1	5,3	9,2	9,2	17,5	7,5	7,5	10,2	14	18

Оснастка для патронов KZF

Подходящие цилиндры



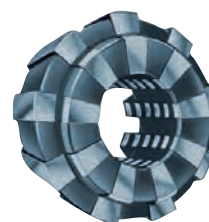
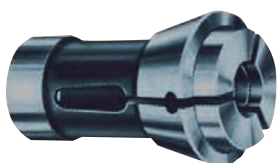
SZS



LHS-L

Размер	KZF	40/Z 140	40/Z 88	60/Z 115	60/Z 170	80/Z 130	40/5	40/6	60/6	60/8	80/8
SZS гидравлические	Тип 559-10	46/103	46/103	67/150	67/150	86/200	46/103	46/103	67/150	67/150	86/200
LHS-L пневматические	Тип 565-10	42/289	42/289	62/438	62/438	-	42/289	42/289	62/438	62/438	-

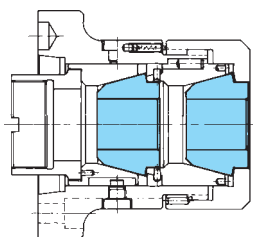
Подходящие зажимные цанги



Размер патрона	Зажимные цанги по DIN 6343					
	Тип		Диапазон зажима			Допуск зажима
KZF 40	8206-E	DIN 6343 173 E	2-42	6-36	6-29	+0,2 -0,3
KZF 60	8207-E	DIN 6343 185 E	4-60	8-52	7-42	+0,2 -0,3
KZF 80	7037-E	DIN 6343 193 E	20-80	18-69	15-56	+0,2 -0,3

Размер патрона	Сегментные зажимные цанги по DIN 6343		
	Тип	Диапазон зажима	Допуск зажима
KZF 40	Серия R 36	8-42	2±0,3
KZF 60	Серия R 52	19-61	2±0,3
KZF 80	-	-	-

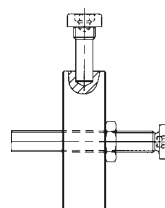
Нажимные втулки сегментных зажимных цанг Duo патрона KZF



Нажимные втулки для сегментных зажимных цанг Duo могут быть установлены в любой нормальный цанговый зажимной патрон KZF фирмы Röhm.

Преимущество: при зажиме двухчастная нажимная втулка обеспечивает контакт обеих сегментных цанг с заготовкой. Поставляются только для 40-го и 60-го типоразмеров.

Упор базирования заготовок для патрона KZF



Патрон KZF допускает использование упора базирования заготовок, но только совместно с сегментными зажимными цангами.

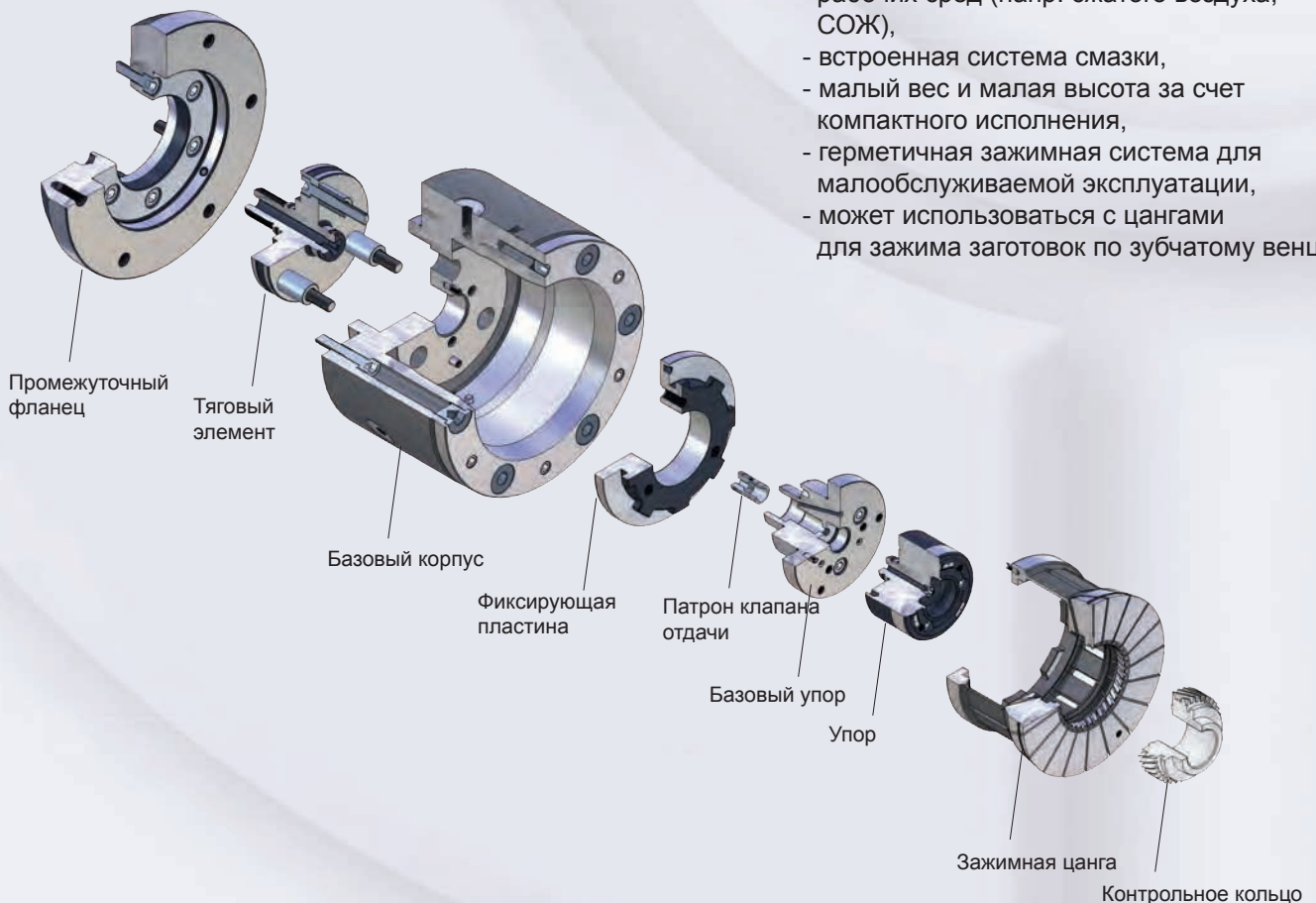
Зажим по наружной поверхности, для токарной обработки, шлифования и фрезерования



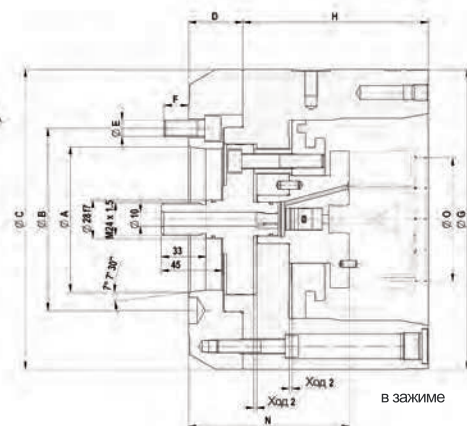
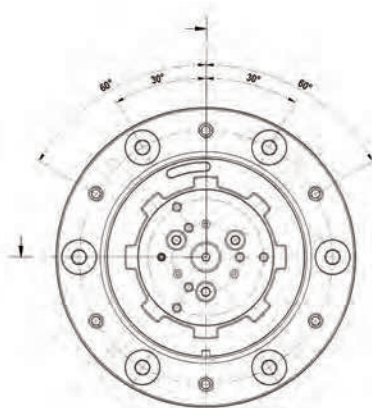
Компактное исполнение, стабильный зажим за счет осевой тяги. Поджим заготовки к жесткому упору происходит автоматически за счет приведения в действие зажимной оправки.

Технические особенности:

- с механическим приводом,
- высокая точность по параметрам торцевого и радиального биения,
- высокая точность повторения движений,
- малоизнашиваемое закаленное исполнение,
- малые потери зажимного усилия под действием центробежной силы,
- быстрая переналадка зажимных цанг за счет использования байонетного соединения,
- могут использоваться для автоматической загрузки,
- подготовлены для подачи сквозь патрон рабочих сред (напр. сжатого воздуха, СОЖ),
- встроенная система смазки,
- малый вес и малая высота за счет компактного исполнения,
- герметичная зажимная система для малообслуживаемой эксплуатации,
- может использоваться с цангами для зажима заготовок по зубчатому венцу.



KZF-S для зажима по наружному диаметру

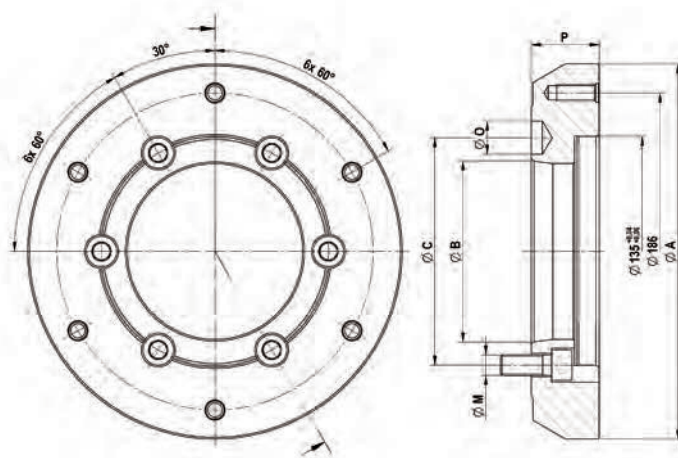


Инструментальная группа С 18
 Тип 267-10 механизированный цанговый зажимной патрон KZF-S
 для зажима по наружному диаметру

	KZF 80	KZF 120	KZF 180
Базовый патрон	1117832	1117830	1125403
Базовый корпус	1117833	1072101	1125404
Тяговый элемент	1117837	1117827	1125408
Зажимная плита	1117835	1072105	1125406
Дистанционные втулки	1117836	1072103	1072103
Базовый упор патрона обратного клапана	1117839	1072113	1125410
Базовый упор герметичной трубы	1117841	1117824	1125412
патрон обратного клапана 1 бар	756641	863134	863134
патрон обратного клапана 3 бар	843866	889894	889894
F Max, В даН	30	40	40
Макс.частота вращения, мин ⁻¹	6000	5000	3500
Ход	4	4	4
Мин.диаметр зажима	30	60	100
Макс.диаметр зажима	80	120	180
Растяжение по Ø	1,4	1,4	1,4
Ø G	170	220	285
H	125	136	136

Информация: kzf@roehm.biz

Оснастка для KZF-S



Инструментальная группа С 18
Тип 267-20 промежуточный фланец по DIN 55028

	A 05	A 05	A 05	A 06	A 06	A 08	A 08	A 08
Промежуточный фланец	1117843	1072115	1117845	1072117	1125416	1117847	1072119	1125418
Для	KZF-S 80	KZF-S 80	KZF-S 81	KZF-S 120	KZF-S 180	KZF-S 82	KZF-S 120	KZF-S 180
Короткий конус-Ø В	82,563	82,563	106,375	106,375	106,375	139,719	139,719	139,719
Коротк,конус-делит,окр,Ø С	104,8	104,8	133,4	133,4	133,4	171,4	171,4	171,4
Наружн,Ø А фланца	170	220	170	220	285	210	220	285
Ø D	105	135	105	135	200	105	135	200
Ø F	143	186	143	186	250	143	186	250
Ø O	16,3	16,3	19,45	19,45	19,45	24,2	24,2	24,2
Резьба-Ø М	M10	M10	M12	M12	M12	M16	M16	M16
Общ,длина фланца Р	35	40	35	40	45	35	40	45

С быстроразъемным байонетным соединением



В новом исполнении механизированного цангового зажимного патрона KZZF реализовано быстросъемное байонетное крепление, позволяющее существенно экономить время при смене цанг. В условиях серийного производства автоматизированная быстрая смена (система оснастки) приносит решающий экономический эффект.

Патрон KZZF поставляется также в исполнении с поджимом заготовки к упору для базирования.

Механизированные цанговые зажимные патроны с быстросъемным байонетным креплением цанги используются, прежде всего, при обработке прутковых заготовок на станках с ЧПУ. Подача прутка может осуществляться сквозь патрон. При использовании соответствующих цанг может также производиться зажим профилей.

Цанговые зажимные патроны KZZF могут, по выбору, оснащаться стальными, либо сегментными цангами. Оба типа зажимных цанг могут оснащаться упором для базирования заготовок.

Цанговые патроны KZF фирмы RÖHM могут поставляться с цилиндрической центрирующей посадкой, либо с посадкой на короткий конус. Все подвижные элементы изготавливаются из высококачественных материалов, подвергаются закалке и шлифованию.



Нажать:
Крышку патрона нажать на 2 мм по всей поверхности в направлении шпинделя



Повернуть:
Повернуть крышку патрона на 45°, до совмещения с маркировкой „Auf“ на патроне



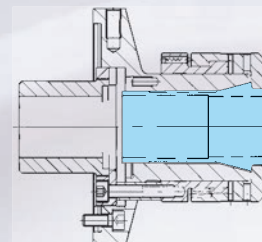
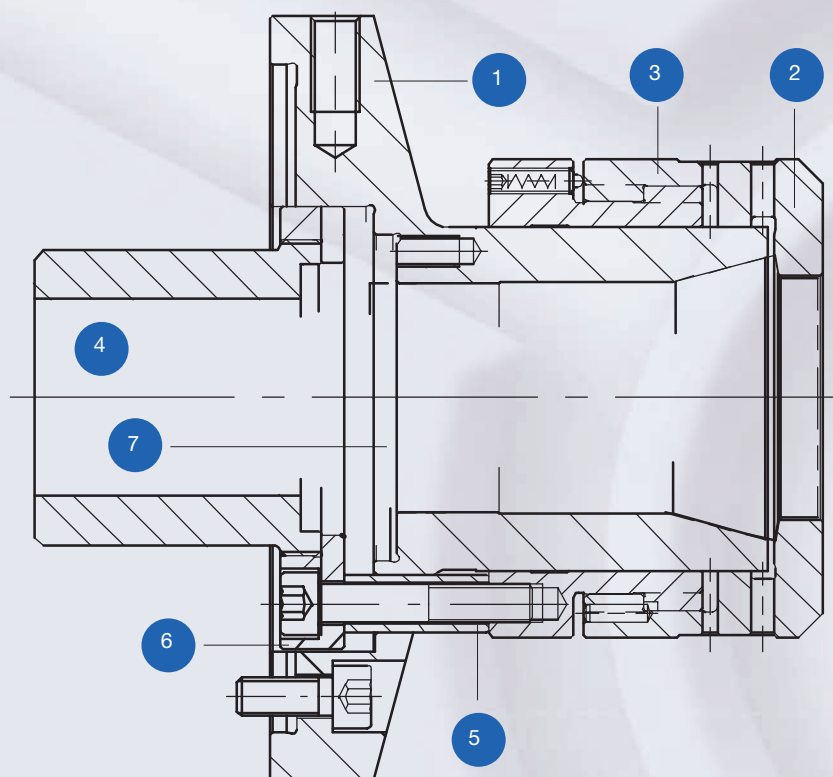
Снять:
Снять крышку
Вынуть зажимную цангу



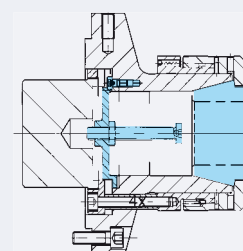
Заменить:
Установить новую зажимную цангу
Зафиксировать крышку в обратной последовательности



Байонетная система:
Крышка патрона может соответственно поворачиваться на 90° при использовании на цанговом патроне



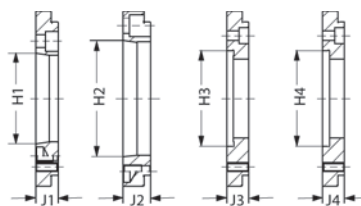
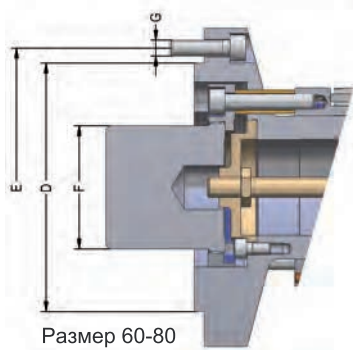
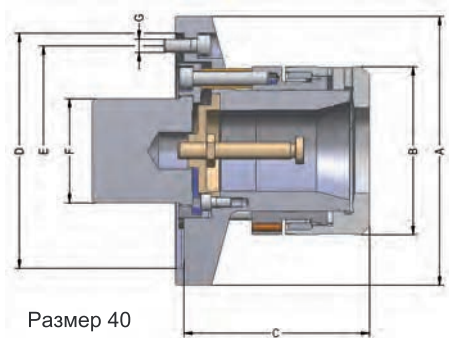
Зажим стальной зажимной цангой со сквозным проходным отверстием в соответствии с DIN 6343.



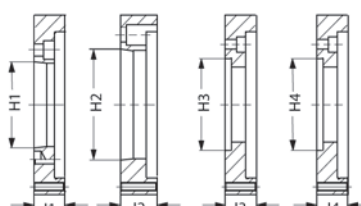
Зажим сегментной цангой с упором для базирования заготовок.

Технические особенности:

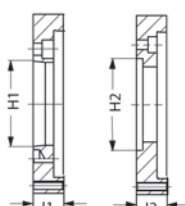
- ① Корпус
- ② Байонетное соединение
- ③ Тяговая втулка
- ④ Присоединительный элемент дорабатывается заказчиком. Адаптируется под имеющуюся тяговую трубу, клеивается в тяговую пластину
- ⑤ Дистанционная втулка
- ⑥ Тяговая пластина
- ⑦ Специальная оснастка, не входит в комплект поставки. Упор для базирования заготовки заказывается отдельно: цилиндрический винт или шпилька и гайка с буртиком по DIN 55027.



KZZF 40 Посадочный фланец



KZZF 60 Посадочный фланец



KZZF 80 Посадочный фланец

Инструментальная группа С 15
Тип 508-00
механизированный цанговый зажимной патрон KZZF, с осевым поджимом заготовки к упору, с быстроразъемным байонетным соединением, без зажимной цанги
Цилиндрическая центрирующая посадка

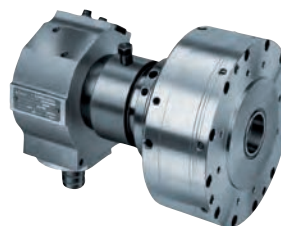
Идент.номер	423876	424272	424581
Размер	40	60	80
A	160	190	210
B	100	122	150
C	110,5	122,5	150
D	140	150	165
E	125	165	187
F	62	85	100
G	6 x M8	4 x M10	4 x M10
H1	KK5	KK6	KK8
H2	KK6	KK8	130
H3	88	115	-
H4	140	170	-
J1	20	23	32
J2	25	29	23
J3	20	23	-
J4	26	30	-
Общий ход, мм	7,5	7,5	7,5
Макс.приводное усилие, кН	25	30	35
Макс.допустимая частота вращения мин ⁻¹	8000	5000	4000
момент инерции массы J кгм ²	0,018	0,044	0,085
Вес зажимной цанги, кг	7,1	11,8	16,9

Оснастка для патронов KZZF

Подходящие цилиндры



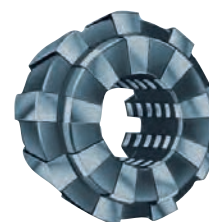
SZS



LHS-L

Размер	KZZF	40	60	80	40	60	80
SZS	гидравлические Тип 559-10	46/103	67/150	86/200	46/103	67/150	86/200
LHS-L	пневматические Тип 565-10	42/289	62/438	-	42/289	62/438	-

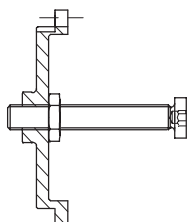
Подходящие зажимные цанги



Размер патрона	Зажимные цанги по DIN 6343					
	Тип		Диапазон зажима			Допуск зажима
KZZF 40	8206-E	DIN 6343 173 E	2-42	6-36	6-29	+0,2 -0,3
KZZF 60	8207-E	DIN 6343 185 E	4-60	8-52	7-42	+0,2 -0,3
KZZF 80	7037-E	DIN 6343 193 E	20-80	18-69	15-56	+0,2 -0,3

Размер патрона	Сегментные зажимные цанги по DIN 6343		
	Тип	Диапазон зажима	Допуск зажима
KZZF 40	Серия R 36	8-42	2±0,3
KZZF 60	Серия R 52	19-61	2±0,3
KZZF 80	-	-	-

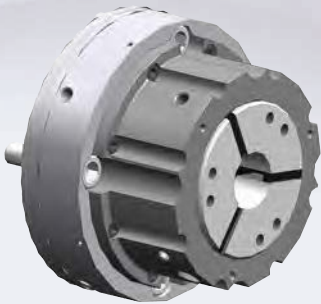
Упор для базирования заготовок патрона KZZF



Патрон KZZF допускает использование упора базирования заготовок, не только совместно с сегментными зажимными цангами, но и с зажимными цангами по DIN 6343.

KZZT / KZZT-A / KZZT-AF

Компактное исполнение, наилучшим образом подходит для обработки прутковых заготовок.



KZZT

По запросу, все типоразмеры могут поставляться с центрирующей кромкой.



KZZT-A

Со сквозным проходным отверстием для обработки прутковых заготовок и встраиваемым упором для патронных деталей. Дополнительная стабилизация заготовок происходит при их зажиме, когда за счет осевого подтягивания заготовки плотно прижимаются к упору. Этот тип патронов идеален для зажима заготовок с короткой зажимной поверхностью.

* Посадочное место под установку осевого упора может быть изменено (возможны альтернативы).



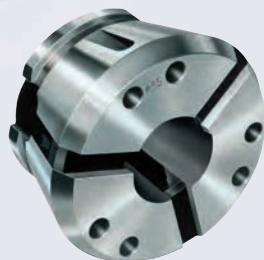
KZZT-AF

Вариант исполнения, в котором зажимной кулачок не перемещается, как для зажима со сквозным проходным отверстием, так и для зажима с осевым упором заготовки.

Зажимной кулачок зафиксирован, таким образом, отсутствует осевое перемещение. Принцип зажима: нажимной элемент надвигается на стационарный зажимной кулачок Top Grip. За счет того, что цанга стационарна, достигается меньшая жесткость, чем при использовании патронов с тяговой цангой KZZT/KZZT-A.

Зажимные цанги Top Grip для KZZT / KZZT-A

- Сегментная резинометаллическая зажимная цанга, вулканизирована в соответствии с проверенным принципом Rubber-Flex, быстросъемная.
- Высочайшие значения зажимных усилий и жесткости.
- Допуск точности зажима + 0,5 мм.
- Сфера применения:
 - токарная обработка, фрезерование и шлифование
 - для обработки прутковых деталей, а также деталей, зажимаемых в патроне.
- С ручными или пневматическим приспособлением для смены, упрощающим переналадку (не входит в комплект поставки).
- У патронов KZZT-A упор базирования заготовок прикручивается непосредственно к патрону.
- Специальные исполнения по запросу.
- KZZT-AF со стационарной зажимной цангой

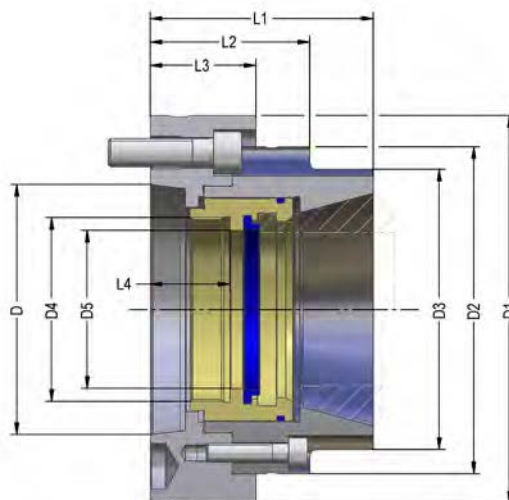


гладкое исполнение



исполнение с поперечными канавками

KZZT с полным сквозным проходным отверстием

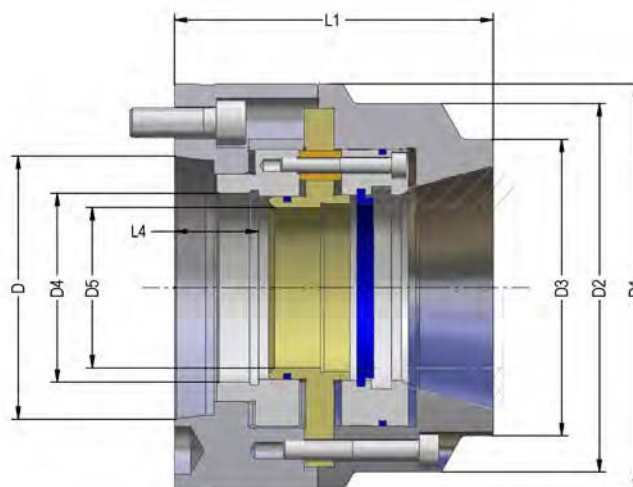


Инструментальная группа С 15
Тип 508-71
механизированный цанговый
зажимной патрон KZZT,
с полным сквозным проходным
отверстием

Идент. номер	432360	429587	429588	432709	432710	429594	432361	432362	432363
Размер	32	42	42	52	52	65	80	100	120
Посадка D	KK5	KK5	KK6	KK5	KK6	KK6	KK8	KK8	KK8
D1	140	140	165	140	165	165	205	215	240
D2	111	125	125	125	125	140	180	201	230
D3	75	100	100	100	100	120	160	-	-
D4	M48x1,5	M68x1,5	M68x1,5	M68x1,5	M68x1,5	M78x1,5	M94x1,5	M114x1,5	M132x1,5
D5	35	44	44	54	53	67	82	102	123
L1	88	90	90	115	115	95	125	125	135
L2	68	68	68	68	68	68	64	-	65
L3	40	40	40	42	42	45	54	54	-
L4 мин.	34	35,5	35,5	44	44	31	52	41	46
L4 макс.	39,5	41,5	41,5	49,5	49,5	36	56,5	49	53,5
Общий ход, мм	5,5	6	6	5,5	5,5	5	4,5	8	7,5
Макс. тяговое усилие, даН	2500	3500	3500	4000	4000	4500	5000	6500	7000
Макс. частота вращения, мин ⁻¹	8000	7000	7000	6500	6500	6500	5500	5000	3200

Все типоразмеры по запросу доступны в исполнении с центрирующим пояском

KZZT-A с полным сквозным проходным отверстием и жестким упором

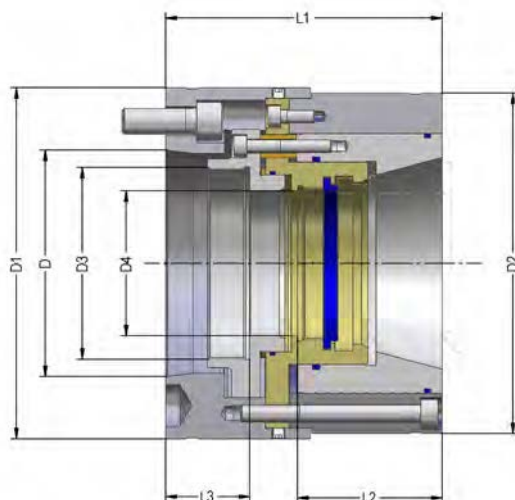


Инструментальная группа С 15
Тип 508-73
механизированный цанговый
зажимной патрон KZZT-A,
с полным сквозным проходным
отверстием и жестким упором

Идент. номер	432364	429590	429591	432711	432712	429598	432365	432366	432367
Размер	32	42	42	52	52	65	80	100	120
Посадка D	KK5	KK5	KK6	KK5	KK6	KK6	KK8	KK8	KK8
D1	140	140	165	140	165	165	210	225	270
D2	114	125	125	140	140	149	160	206	260
D3	-	100	100	100	100	120	140	195	210
D4	M48x1,5	M68x1,5	M68x1,5	M72x1,5	M72x1,5	M78x1,5	M94x1,5	M114x1,5	M132x1,5
D5	M34x1	M42x1	M42x1	M54x1,5	M54x1,5	M66x1	M82x1,5	105x1,5	125x1,5
L1	117	120	120	122	122	129	145	160	165
L2	-	106	106	111	111	115	130	142	152
L3	63	67,5	67,5	56	56	58	80	82	90
L4 мин.	-	39,5	39,5	37	33,5	31,5	44	47	48
L4 макс.	-	45,5	45,5	42,5	39	37	49	52,5	53,5
Общий ход, мм	6	6	6	5,5	5,5	5,5	5	5,5	5,5
Макс.тяговое усилие, даН	2500	3500	3500	4000	4000	4500	5000	6500	7000
Макс.частота вращения, мин ⁻¹	8000	7000	7000	6500	6500	6000	5500	5000	3200

Посадочная поверхность для упора в осевом направлении может быть изменена (возможны альтернативы).

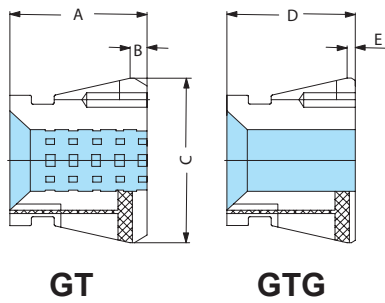
KZZT-AF с полным сквозным проходным отверстием, жестким упором и неподвижной зажимной цангой



Инструментальная группа С 15
Тип 508-75
механизированный цанговый зажимной патрон KZZT-AF, с полным сквозным проходным отверстием, жестким упором и неподвижной зажимной цангой Top Grip
Для зажима со сквозным проходным отверстием и с базированием по упору

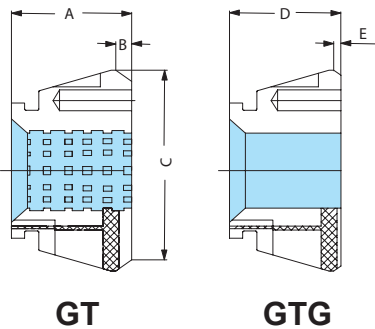
Идент.номер	432690	432691	432692	432693	432694	432696	432699	432701	432702
Размер	32	42	42	52	52	65	80	100	120
Посадка D	KK5	KK5	KK6	KK5	KK6	KK6	KK8	KK8	KK8
D1	135	135	165	140	165	165	210	215	240
D2	135	135	135	140	140	160	175	215	240
D3	M52x1,5	M62x1,5	M62x1,5	M78x1,5	M78x1,5	M90x1,5	M92x1,5	M125x1,5	M132x1,5
D4 мин.	4	4	4	4	4	5	5	42	42
D4 макс.	32	42	42	52	52	65	80	100	120
L1	118	120	120	120	120	130	145	170	180
L2	43,5	51	42	47	47	53	58	64	72
L3 мин.	32,5	32,5	32,5	33	33	37	40	44,5	51
L3 макс.	38,5	38,5	38,5	37,5	37,5	43	44,5	52,5	57
Общий ход, мм	5,5	6	6	4,5	4,5	6	4,5	8	6
Макс.тяговое усилие, даН	2500	3500	3500	4000	4000	4500	5000	6500	7000
Макс.частота вращения, мин ⁻¹	8000	7000	7000	6500	6500	6000	5500	5000	3200

Зажимные цанги Top Grip для патронов KZZT / KZZT-A / KZZT-AF



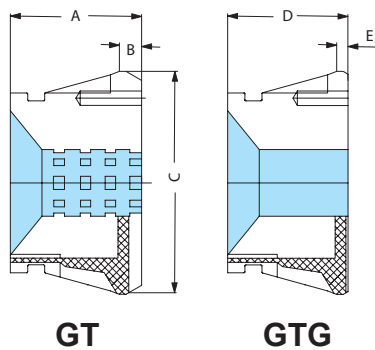
GT 32 GTG 32 GTW 32*	Отверстие	Исполнение	A 47	B 6	C 57,7	D 44	E 3
	круглое	гладкое с поперечными канавками с продольными и поперечными канавками *для самостоятельной расточки диаметра Ø	Диапазон зажима		Диапазон зажима		
			4-7 8-10 11-32	4-32 - 5/10/20			
			-				
	четырёхгранное	гладкое с поперечными канавками	7 8-30		-		
	шестигранное	гладкое с поперечными канавками	7 8-27		-		

Вспомогательное приспособление для растачивания зажимной цанги Top Grip модели идент.номер 497314



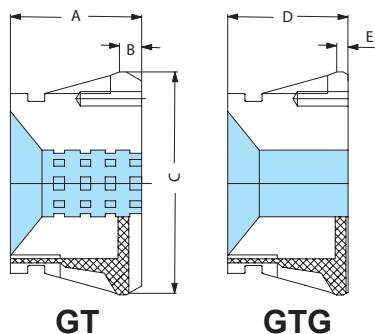
GT 42 GTG 42 GTW 42*	Отверстие	Исполнение	A 47	B 9	C 79,3	D 42	E 4
	круглое	гладкое с поперечными канавками с продольными и поперечными канавками *для самостоятельной расточки диаметра Ø	Диапазон зажима		Диапазон зажима		
			4-7 8-10 11-42	4-42 - 5/15/30			
			-				
	четырёхгранное	гладкое с поперечными канавками	7 8-30		-		
	шестигранное	гладкое с поперечными канавками	7 8-32 33-36		-		

Вспомогательное приспособление для растачивания зажимной цанги Top Grip модели идент.номер 497315



GT 52 GTG 52 GTW 52*	Отверстие	Исполнение	A 46	B 3	C 79,2	D 46	E 3
	круглое	гладкое с поперечными канавками с продольными и поперечными канавками *для самостоятельной расточки диаметра Ø	Диапазон зажима		Диапазон зажима		
			4-7 8-10 11-52	4-52 - 8/15/30			
			-				
	четырёхгранное	гладкое с поперечными канавками	8-9 10-36		-		
	шестигранное	гладкое с поперечными канавками	7-9 10-42 42-45		-		

Вспомогательное приспособление для растачивания зажимной цанги Top Grip модели идент.номер 1053342



GT 65 GTG 65 GTW 65*	Отверстие	Исполнение	A 58	B 9	C 99,5	D 53	E 4
	круглое	гладкое с поперечными канавками с продольными и поперечными канавками *для самостоятельной расточки диаметра Ø	Диапазон зажима		Диапазон зажима		
			5-7 8-10 11-65	5-65 - 8/20/40			
			-				
	четырёхгранное	гладкое с поперечными канавками	8-32 33-40 41-46		-		
	шестигранное	гладкое с поперечными канавками	7-32 33-40 41-50 51-56		-		

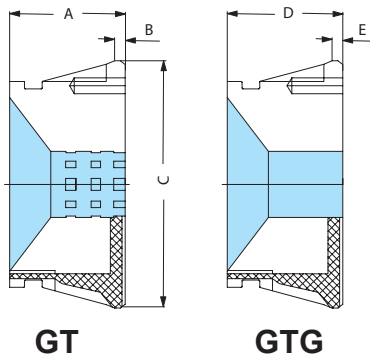
Вспомогательное приспособление для растачивания зажимной цанги Top Grip модели идент.номер 497316

GT, с выступом, зажимная поверхность отверстия рифленая, до типоразмера 80 первая канавка закрыта

 GTG, укороченный выступ, гладкая поверхность зажима
Отверстие с подъемом в 1 мм.

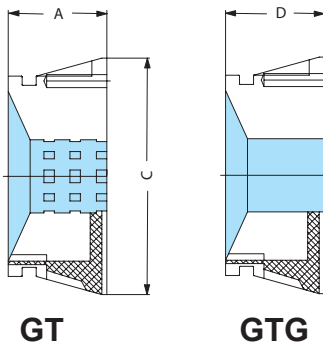
* со стороны торца и в отверстии без закалки

Зажимные цанги Top Grip / приспособление для смены зажимных цанг для патронов



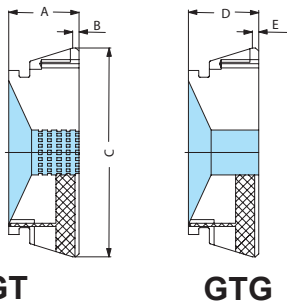
GT 80 GTW 80*	Отверстие	Исполнение	A 53	B 4	C 114,5	D 53	E 4
	круглое	гладкое с поперечными канавками с продольными и поперечными канавками *для самостоятельной расточки диаметра Ø	Диапазон зажима		Диапазон зажима		
			5-7 8-10 11-80	-		5-80 - 20/40/60	
			-				
	четырёхгранное	с поперечными канавками	8-32 33-40 41-46 47-56		-		
	шестигранное	с поперечными канавками	7-32 33-40 41-50 51-56 57-68		-		

Вспомогательное приспособление для растачивания зажимной цанги Top Grip модели идент.номер 497317



GT 100 GT 100 GTW 100*	Отверстие	Исполнение	A 59	B -	C 144,5	D 59	E -
	круглое	с продольными и поперечными канавками *для самостоятельной расточки диаметра Ø	Диапазон зажима		Диапазон зажима		
			42-100		5-80 20/40/60		
	четырёхгранное	с поперечными канавками	50-60 61-70		-		
	шестигранное	с поперечными канавками	50-60 61-70 71-86		-		

Вспомогательное приспособление для растачивания зажимной цанги Top Grip модели идент.номер 497318



GT 120 GT 120 GTW 120*	Отверстие	Исполнение	A 61	B 3	C 180	D 61	E 3
	круглое	с продольными и поперечными канавками *для самостоятельной расточки диаметра Ø	Диапазон зажима		Диапазон зажима		
			65-120		70/90/100		
	четырёхгранное	с поперечными канавками	по запросу		-		
	шестигранное	с поперечными канавками	по запросу		-		

Вспомогательное приспособление для растачивания зажимной цанги Top Grip модели идент.номер 497319

Зажимная цанга Top Grip, для заготовок с короткой поверхностью зажима

проходное отверстие	Зажимная цанга Top Grip, укороченное исполнение	макс. зажимной-Ø x глубина t	макс. тяговое усилие, Н	макс. тяговое усилие *, мин-1
32	32	49x6,5	25000	8000
42	42	68x10	35000	7000
65	65	87x10	45000	6000
80	80	90x10	50000	5500
100	100	117,2x20	65000	5000
120	120	150x18	70000	3200

* действительно только для зажимных головок исполнения GTG

Приспособление для смены зажимных цанг

Типоразмер	Идент. номер	Тип
32	435708	с ручным приводом
32	431955	с пневматическим приводом
42/65	429677	с ручным приводом
42/65	006898	с пневматическим приводом
52	1043300	с ручным приводом
52	436285	с пневматическим приводом
80	437301	с ручным приводом
80	001124	с пневматическим приводом
100	006352	с пневматическим приводом
120	006901	с пневматическим приводом

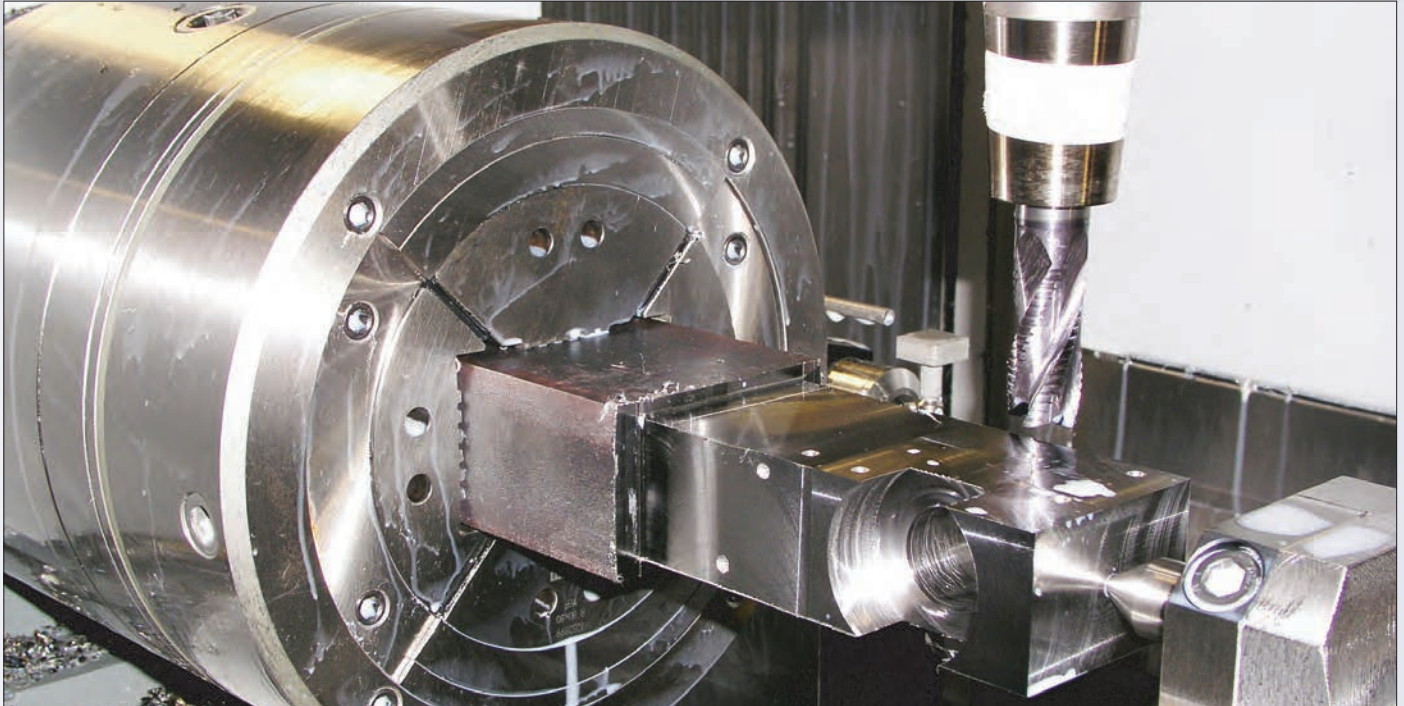
Ручное приспособление для смены позволяет реализовать простую процедуру переналадки за счет перестановки штифтов.



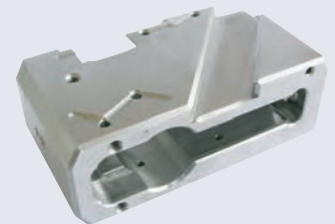
Пневматическое приспособление для смены с рукояткой и встроенной клапанной головкой. Переналадка за счет перестановки штифтов.



Со сквозным проходным отверстием для профильного прутка, со сферическим шарниром - выравнивание уровней зажима для центрирующего зажима 2/2



Патрон KZZT-F, к примеру, с диаметром 240 мм, обладает динамическими преимуществами при зажиме заготовок некруглого или прямоугольного профиля.



Экономия ресурсов, практичность и отсутствие дополнительных затрат.

Цанговые зажимные патроны с гидравлическим приводом чаще всего используются при зажиме деталей круглого профиля. В случае же, если необходимо обрабатывать детали с неопределенным овальным, некруглым или даже прямоугольным профилем, многие просто заходят в тупик. Теперь с этим покончено!

Полная обработка деталей

Фирма Röhm разработала очень интересный вариант механизированного цангового зажимного патрона, позволяющего практично и без дополнительных затрат осуществлять зажим деталей с такими контурами в современных условиях обработки.

Особенностью новинки является то, что с ее помощью, к примеру, прямоугольный профиль с большой разницей размеров по осям X- и Y-, а также с отклонениями номинальных размеров профиля в пределах +/- 1 мм - что достаточно часто встречается у прутковых профилей - можно отцентрировать по каждой из осей, исходя из требований центрирующего приводного вращательного движения.

Нам удалось пробудить Ваш интерес? Пожалуйста, свяжитесь с нами!

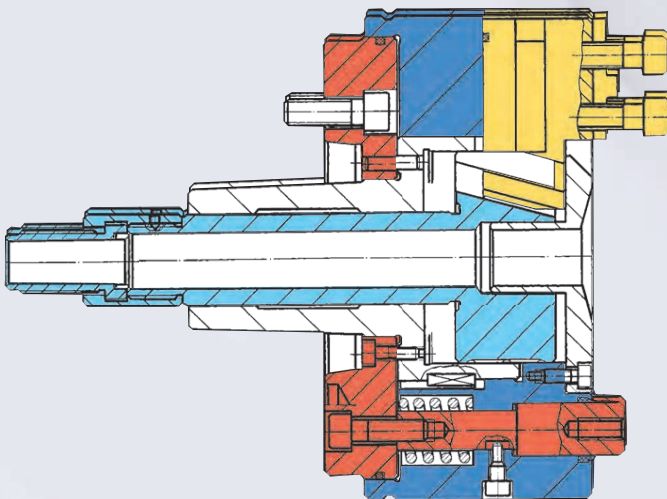


Конструкция этого зажимного патрона позволяет осуществлять зажим заготовок с точным базированием по торцу.

В нем практически исключаются погрешности зажима вследствие подъема зажимных кулачков и деформации корпуса патрона. Поджим заготовки к жесткому торцевому упору происходит автоматически за счет осевого усилия при ее зажиме.

Встроенные пружины при разжиме заготовки приводят корпус в исходное состояние. На опорных колонках, прочно связанных с посадочной поверхностью патрона, элементы для установки заготовок могут быть размещены с высокой точностью.

Только для зажима по наружной поверхности - с коротким конусом по DIN 55026

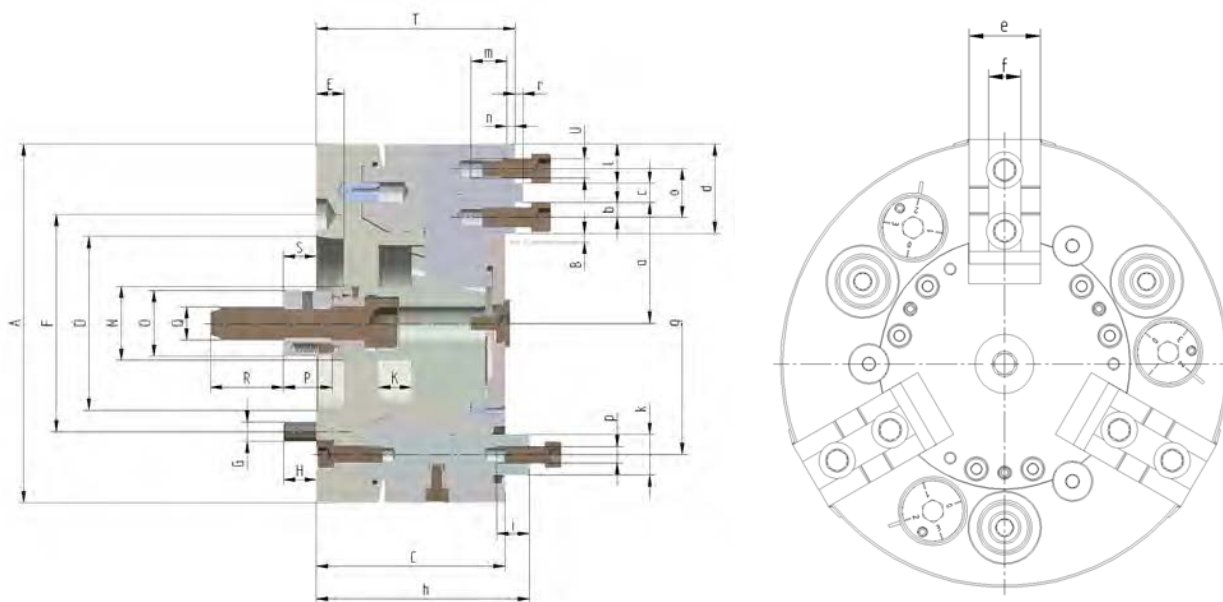


Система клинового анкера с эффектом торцевого поджима, со сквозным проходным отверстием.

Технические особенности:

- высокая точность зажима,
- стальное исполнение, все изнашивающиеся детали закаленные и шлифованные,
- очень длинная направляющая зажимного поршня,
- очень длинная направляющая и стабильное исполнение опорных колонок,
- передача зажимного усилия осуществляется проверенной системой с клиновым анкером,
- высокая средняя точность ($\pm 0,01$) поперечного крепежного паза на базовом кулачке,
- стабильный и универсальный крепеж сменных опорных элементов для заготовок,
- крупные установочные поверхности на опорных колонках позволяют достигать очень высокой стабильности конструкции,
- при использовании совместно с безопасными зажимными цилиндрами Röhm моделей SZS, OVS и LVS, механизированные зажимные патроны KFD-N соответствуют директивам профсоюзов.

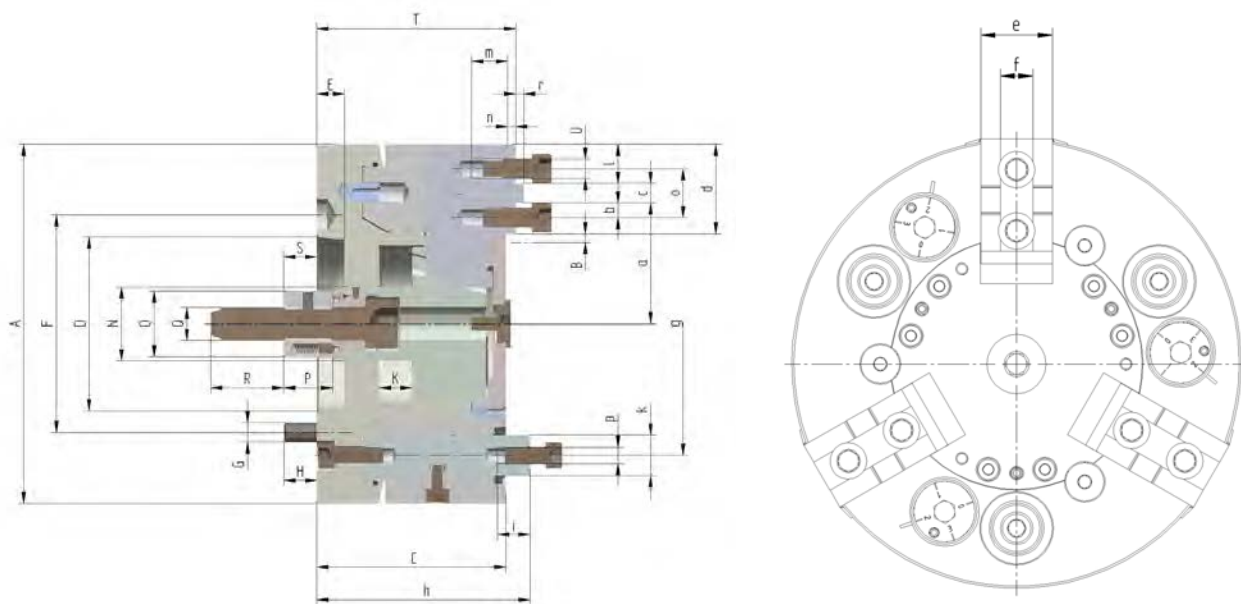
KFD-N Размер 220 - 400



Инструментальная группа С 15
Тип 441-12 3-х кулачковый
механизированный зажимной
патрон с торцевым поджимом
заготовки KFD-N,
только для зажима по наружной
поверхности
Посадка на короткий конус по
DIN 55026

Идент.номер	155024	155025	155026	150792
Размер	220	280	350	400
A	220	280	350	400
Ход кулачка B	5,3	6,7	8	9,3
C мин.	115,5	124,5	144,5	155,5
C макс.	116	125	145	156
Короткий конус D	6	8	11	11
E	17	19	21	21
F	133,4	171,4	235	235
G	3 x M 12	3 x M 16	3 x M 20	3 x M 20
H	20	24	27	27
Ход поршня K	20	25	30	35
N	45	55	60	60
O	40	46	46	46
P	30	30	30	30
Q	M 20	M 24	M 24	M 24
R	45	55	55	55
S мин.	20	18	10	10
S макс.	40	43	40	45
T мин.	121,5	130,5	150,5	163,5
T макс.	122	131	151	164
U	M 12 x 30	M 16 x 35	M 16 x 35	M 20 x 45
a мин.	68,7	88,3	102	119,7
a макс.	74	95	110	129
b	9	12	17	27,5
сg6	12	16	16	25
d	55	75	105	118
e	35	50	55	60
f ^{H7}	16	20	20	25
g	161	200	230	260
h-0,1	131	140	158	171
i	20	19	22	26
k	25	32	32	45
l	36	45	65	71
m	22	27	26	34
n	5	5	5	6,8
o	30	40	50	80
p	M 10	M 12	M 12	M 16
Макс.приводное усилие, кН	35	65	80	95
Макс.общее зажимное усилие, приблизит., кН	70	140	190	250
Макс.допустимая частота вращения мин ⁻¹	4000	3200	2400	2200
момент инерции массы J кгм ²	0,2	0,54	1,5	2,8
Вес сменных кулачков, кг.	33	55	100	140
Незакаленные сменные кулачки (компл.) идент.номер	123430	123433	129849	772864

Установочная пластина для установки заготовок по запросу



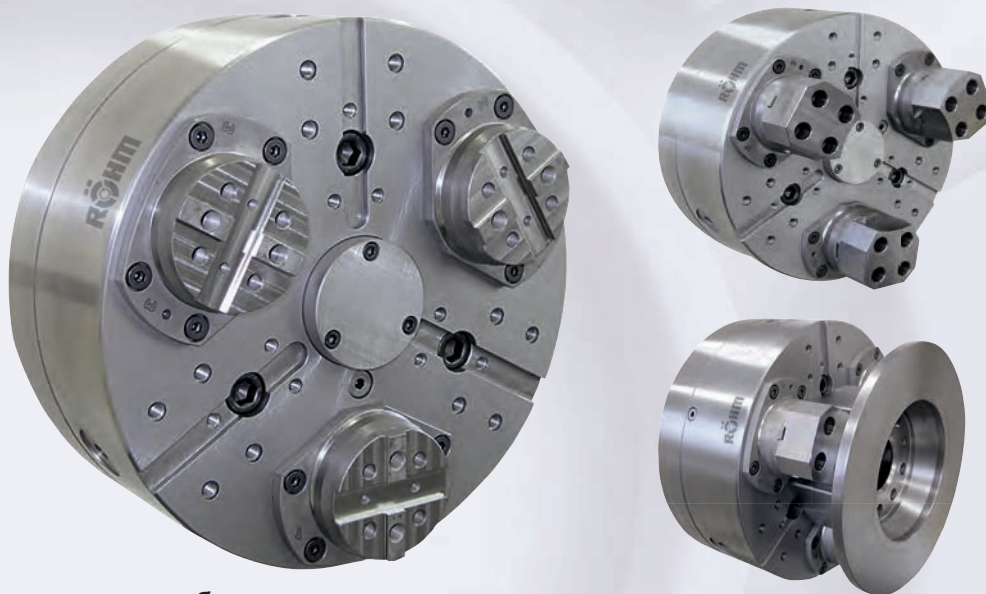
Инструментальная группа С 15
Тип 441-60 3-х кулачковый
механизированный зажимной
патрон с торцевым поджимом
заготовки KFD-N,
только для зажима по наружной
поверхности
Посадка на короткий конус по
DIN 55026

Идент.номер	150793	150794	150795	150796
Размер	500	500	630	800
A	500	500	630	800
Ход кулачка B	9,3	9,3	10,5	10,5
C мин.	155,5	155,5	193,5	209,5
C макс.	156	156	195	211
Короткий конус D	11	15	15	15
E	21	23	23	23
F	235	330,2	330,2	330,2
G	6 x M 20	6 x M 24	6 x M 24	6 x M 24
H	30	35	35	35
Ход поршня K	35	35	40	40
N	60	60	80	80
O	46	46	55	55
P	30	30	30	30
Q	M 24	M 24	M 30	M 30
R	55	55	85	85
S мин.	10	10	2	18
S макс.	45	45	42	58
T мин.	163,5	163,5	201,5	218,5
T макс.	164	164	203	220
U	M 20	M 20	M 20	M 20
a мин.	158,2	158,2	195	237
a макс.	167,5	167,5	205,5	247,5
b	60	60	90	130
cg6	25	25	25	25
d	168	168	219	305
e	60	60	70	70
f ^{H7}	25	25	25	25
g	180	180	225	175
h-0,1	171	171	213	230
k	45	45	100	100
l	70	70	97	140
m	28	28	28	28
n	6	6	6	6
o	120	120	180	280
p	M 16	M 16	M 12	M 12
r	8	8	8	8
Макс.приводное усилие, кН	110	110	130	130
Макс.общее зажимное усилие, приблизит., кН	280	280	320	320
Макс.допустимая частота вращения мин ⁻¹	1800	1800	1200	800
момент инерции массы J кгм ²	6,8	6,8	20	60
Вес сменных кулачков, кг.	220	220	410	750

KBF-N

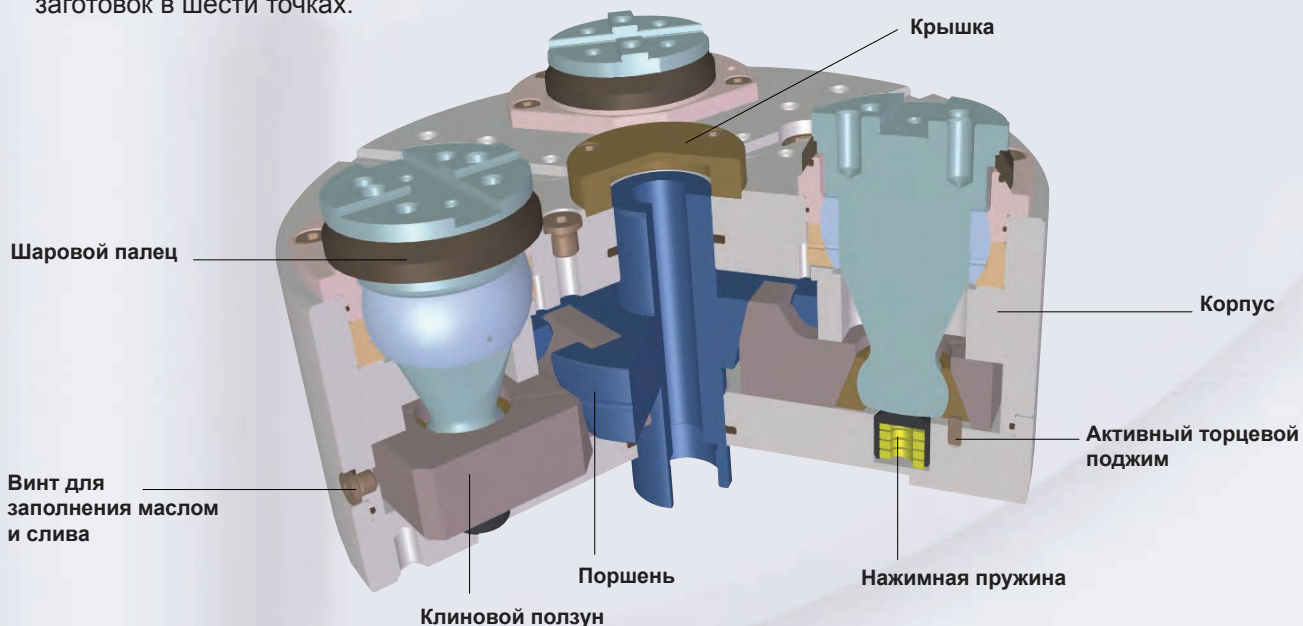
С активным поджимом - герметически уплотненный - с заполнением маслом

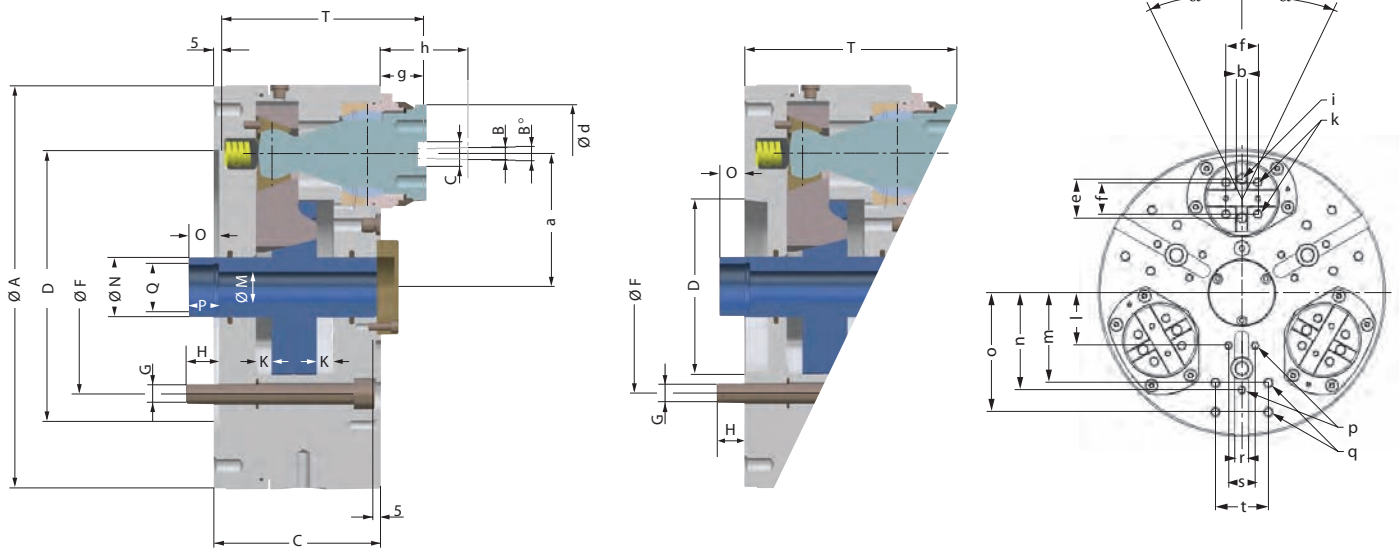
Для обработки деталей в условиях серийного производства с использованием стационарных, либо качающихся кулачков. Для зажима по наружной и внутренней поверхности, с торцевым поджимом детали, с центрирующим зажимом. Широкий спектр применения, малообслуживаемый.



Технические особенности:

- Активный торцевой поджим, таким образом исключается отставание заготовки от торцевого упора при базировании.
- Жесткая конструкция за счет проверенной системы клинового анкера.
- Высокая стабильность процесса обработки за счет высокой точности повторения параметров положения зажима и торцевого биения.
- Малый износ за счет большой площади поверхностей, передающих зажимное усилие.
- Герметичное уплотнение предотвращает попадание загрязнений и СОЖ.
- За счет заполнения маслом зажимной патрон малообслуживаемый и обладает постоянным КПД.
- Действие центробежных сил вследствие вращения патрона минимизируется за счет того, что распределение масс с левой и правой стороны шарового пальца аналогично. Таким образом, этот тип зажимных патронов может использоваться при обработке с высокими частотами вращения.
- Альтернативный вариант с качающимися шаровыми пальцами для зажима полых, легкодеформируемых заготовок в шести точках.



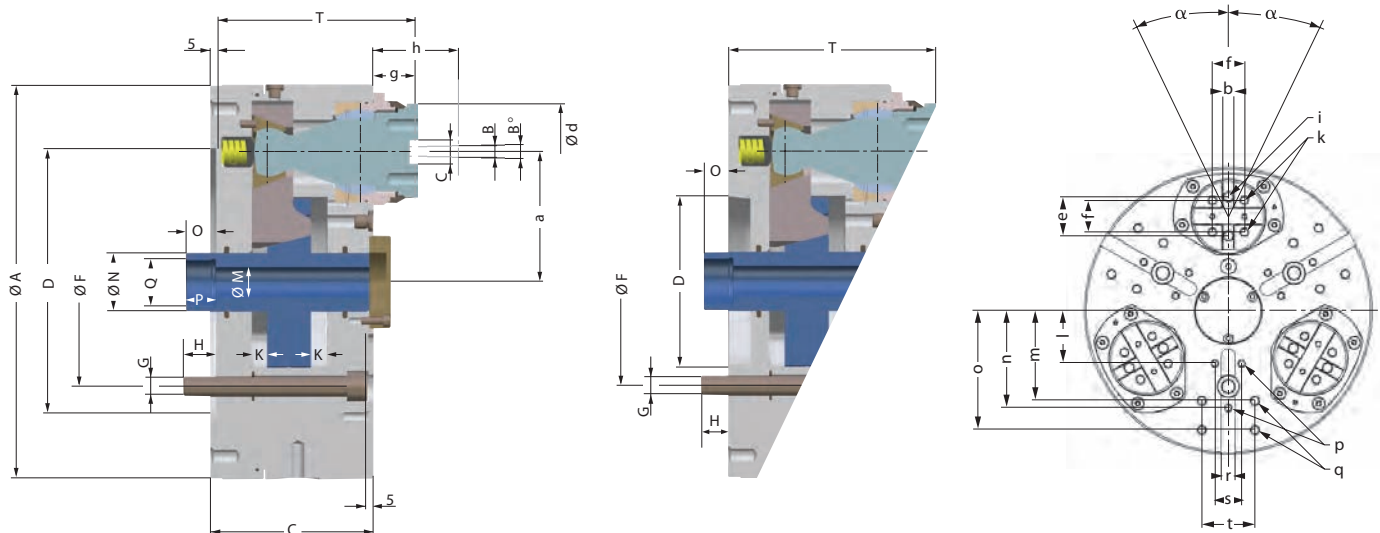
KBF-N Активный торцевой поджим, герметическое уплотнение, масляное заполнение


Инструментальная группа С 15
 Тип 582-10/582-30 механизированный патрон с шаровыми пальцами и торцевым поджимом заготовки KBF-N с фиксированными или качающимися кулачками, для зажима по внутренней или наружной поверхности, с герметическим уплотнением, с масляным заполнением, с центрирующим зажимом
 Цилиндрическая центрирующая посадка по DIN 6353

Идент.номер	168355	168357	165635	165769	165637	165771	165639	165773	168056	168058
Размер	170	170	200	200	250	250	315	315	400	400
Исполнение кулачков	Стационарные кулачки	Качающиеся кулачки	Стационарные кулачки	Качающиеся кулачки	Стационарные кулачки	Качающиеся кулачки	Стационарные кулачки	Качающиеся кулачки	Стационарные кулачки	Качающиеся кулачки
A	178	178	210	210	260	260	325	325	400	400
Ход кулачка B	5,4	5,4	5,9	5,9	6,3	6,3	6,4	6,4	7,5	7,5
B°	5,2°	5,2°	4,9°	4,9°	4,4°	4,4°	4,5°	4,5°	4,7°	4,7°
C	94	94	111	111	135	135	135	135	148	148
D	ZA 140	ZA 140	ZA 170	ZA 170	ZA 220	ZA 220	ZA 220	ZA 220	ZA 300	ZA 300
F	104,8	104,8	133,4	133,4	171,4	171,4	171,4	171,4	235	235
G	3 x M10	3 x M10	3xM12	3xM12	3xM16	3xM16	3xM16	3xM16	3 x M20	3 x M20
H	15	15	17	17	22	22	22	22	30	30
Общий ход поршня K+K	21	21	25	25	25	25	25	25	30	30
M	14	14	14	14	18	18	25	25	52	52
Ng6	30	30	36	36	38	38	48	48	75	75
O min.	12,5	12,5	12,5	12,5	12,5	12,5	12,5	12,5	10	10
O max.	33,5	33,5	37,5	37,5	37,5	37,5	37,5	37,5	40	40
P	20	20	18	18	20	20	25	25	25	25
Q	M22 x 1,5	M22 x 1,5	M28x1,5	M28x1,5	M32x1,5	M32x1,5	M38x1,5	M38x1,5	M60 x 1,5	M60 x 1,5
T	116	116	139	139	163	163	163	163	180	180
a	55	55	64	64	82	82	107	107	130	130
bh8	7,94	7,94	7,94	7,94	12,7	12,7	12,7	12,7	12,7	12,7
c ^{H7}	12,68	12,68	12,68	12,68	19,03	19,03	19,03	19,03	19,03	19,03
d	60	60	65	65	75	75	80	80	105	105
e	32	32	38	38	44,4	44,4	44,4	44,4	63,5	63,5
f	24	24	32	32	36	36	36	36	48	48
g	27	27	33	33	33	33	33	33	37	37
Референтная высота h	50	50	60	60	70	70	70	70	80	80
i	M10	M10	M12	M12	M12	M12	M12	M12	M16	M16
k	M8	M8	M10	M10	M10	M10	M10	M10	M12	M12
l	-	-	30	30	50	50	60	60	80	80
m	65	65	80	80	102	102	102	102	140	140
n	68	68	50	50	65	65	110	110	144	144
o	-	-	-	-	-	-	135	135	170	170
p	M6	M6	M6	M6	M8	M8	M8	M8	M10	M10
q	M8	M8	M8	M8	M10	M10	M10	M10	M12	M12
r	16	16	16	16	16	16	16	16	20	20
s	-	-	25	25	30	30	30	30	36	36
t	36	36	45	45	60	60	60	60	80	80
Угол качания α	5°	5°	5°	5°	3°	3°	3°	3°	3°	3°
Путь торцевого поджима	0,3	0,3	0,3	0,3	0,3	0,3	0,3	0,3	0,3	0,3
Макс.допустимая частота вращения мин ⁻¹	5000	5000	4500	4500	3800	3800	3000	3000	2200	2200
Макс.приводное усилие, кН	18	18	30	30	40	40	45	45	50	50
Макс.общее зажимное усилие, кН	44	44	73	73	93	93	105	105	120	120
Вес, кг.приблизит.	18	18	30	30	55	55	80	80	130	130



KBF-N Активный торцевой поджим, герметическим уплотнением, масляным заполнением



Инструментальная группа С 15
Тип 582-12/582-32
механизированный патрон с шаровыми пальцами и торцевым поджимом заготовки KBF-N с фиксированными или качающимися кулачками, для зажима по внутренней или наружной поверхности, с герметическим уплотнением, с масляным заполнением, с центрирующим зажимом
Посадка с коротким конусом для DIN 55026/55021

Идент.номер	168356	168358	165636	165770	165638	165772	165640	165774	168057	168059
Размер	170	170	200	200	250	250	315	315	400	400
Исполнение кулачков	Стационарные кулачки	Качающиеся кулачки	Стационарные кулачки	Качающиеся кулачки	Стационарные кулачки	Качающиеся кулачки	Стационарные кулачки	Качающиеся кулачки	Стационарные кулачки	Качающиеся кулачки
A	178	178	210	210	260	260	325	325	400	400
Ход кулачка B	5,4	5,4	5,9	5,9	6,3	6,3	6,4	6,4	7,5	7,5
B°	5,2°	5,2°	4,9°	4,9°	4,4°	4,4°	4,5°	4,5°	4,7°	4,7°
C	94	94	111	111	135	135	135	135	148	148
D	КК 5	КК 5	КК 6	КК 6	КК 8	КК 8	КК 8	КК 8	КК 11	КК 11
F	104,8	104,8	133,4	133,4	171,4	171,4	171,4	171,4	235	235
G	3 x M10	3 x M10	3xM12	3xM12	3xM16	3xM16	3xM16	3xM16	3 x M20	3 x M20
H	15	15	17	17	22	22	22	22	30	30
Общий ход поршня K+K	21	21	25	25	25	25	25	25	30	30
M	14	14	14	14	18	18	25	25	52	52
Ng6	30	30	36	36	38	38	48	48	75	75
O min.	7,5	7,5	7,5	7,5	7,5	7,5	7,5	7,5	5	5
O max.	28,5	28,5	32,5	32,5	32,5	32,5	32,5	32,5	35	35
P	20	20	18	18	20	20	25	25	25	25
Q	M22 x 1,5	M22 x 1,5	M28x1,5	M28x1,5	M32x1,5	M32x1,5	M38x1,5	M38x1,5	M60 x 1,5	M60 x 1,5
T	121	121	144	144	168	168	168	168	185	185
a	55	55	64	64	82	82	107	107	130	130
bh8	7,94	7,94	7,94	7,94	12,7	12,7	12,7	12,7	12,7	12,7
ch7	12,68	12,68	12,68	12,68	19,03	19,03	19,03	19,03	19,03	19,03
d	60	60	65	65	75	75	80	80	105	105
e	32	32	38	38	44,4	44,4	44,4	44,4	63,5	63,5
f	24	24	32	32	36	36	36	36	48	48
g	27	27	33	33	33	33	33	33	37	37
Референтная высота h	50	50	60	60	70	70	70	70	80	80
i	M10	M10	M12	M12	M12	M12	M12	M12	M16	M16
k	M8	M8	M10	M10	M10	M10	M10	M10	M12	M12
l	-	-	30	30	50	50	60	60	80	80
m	65	65	80	80	102	102	102	102	140	140
n	68	68	50	50	65	65	110	110	144	144
o	-	-	-	-	-	-	135	135	170	170
p	M6	M6	M6	M6	M8	M8	M8	M8	M10	M10
q	M8	M8	M8	M8	M10	M10	M10	M10	M12	M12
r	16	16	16	16	16	16	16	16	20	20
s	-	-	25	25	30	30	30	30	36	36
t	36	36	45	45	60	60	60	60	80	80
Угол качания α	5°	5°	5°	5°	3°	3°	3°	3°	3°	3°
Путь торцевого поджима	0,3	0,3	0,3	0,3	0,3	0,3	0,3	0,3	0,3	0,3
Макс.допустимая частота вращения мин ⁻¹	5000	5000	4500	4500	3800	3800	3000	3000	2200	2200
Макс.приводное усилие, кН	18	18	30	30	40	40	45	45	50	50
Макс.общее зажимное усилие, кН	44	44	73	73	93	93	105	105	120	120
Вес, кг.приблизит.	18	18	30	30	55	55	80	80	130	130

Кулачки для KBF-N

Инструментальная группа С 21
Тип 543-12 сменные кулачки,
комплект из 3 шт.
Крепление кулачков
с поперечным пазом -
материал: 16 MnCr 5

Идент. номер	Размер патрона	Число кулачков	Длина кулачков	Высота кулачков	Ширина кулачков
168383	170	3	70	26,5	60
165694	200	3	80	31,5	65
165696	250/315	3	90	41,5	75
168385	400	3	125	46,5	105



Разъем с фиксацией поперечным пазом на вершине шаровых пальцев позволяет устанавливать различные сменные кулачки, адаптированные под конструкцию конкретных деталей. Для крепления сменных кулачков используются шесть резьбовых отверстий.

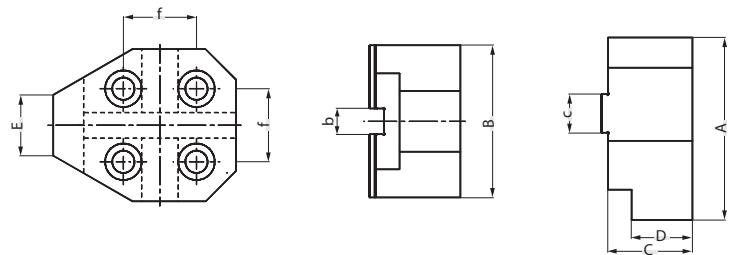
Для обеспечения точности зажима используются преимущественно незакаленные кулачки. Их следует расточить под требуемый диаметр обработки с приложенным рабочим зажимным усилием. Если же кулачки еще будут закаливаться, то после закалки необходимо их подшлифовать в зажимном патроне.

Для зажима „сырых“ заготовок в незакаленные кулачки могут устанавливаться закаленные вставки для соответствующих диаметров зажима.

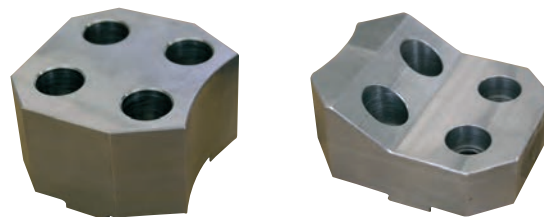
По запросу, могут поставляться также специальные исполнения сменных кулачков, адаптированные под конструкцию деталей.

Незакаленные сменные кулачки (3-х кулачк.) для патрона KBF-N

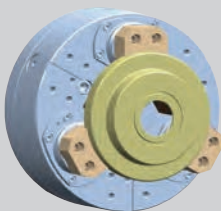
Размер патрона	170	200	250	315	400
A	70	80	90	90	125
B	60	65	75	75	105
C	26,5	31,5	41,5	41,5	46,5
D	20	20	30	30	30
E	25	30	30	30	40
b H7	7,94	7,94	12,7	12,7	12,7
c h6	12,68	12,68	19,03	19,03	19,03
f	24	32	36	36	48



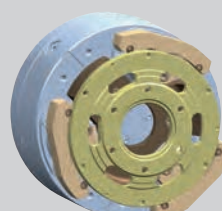
Примеры доработанных под деталь зажимных кулачков



Примеры обработки:



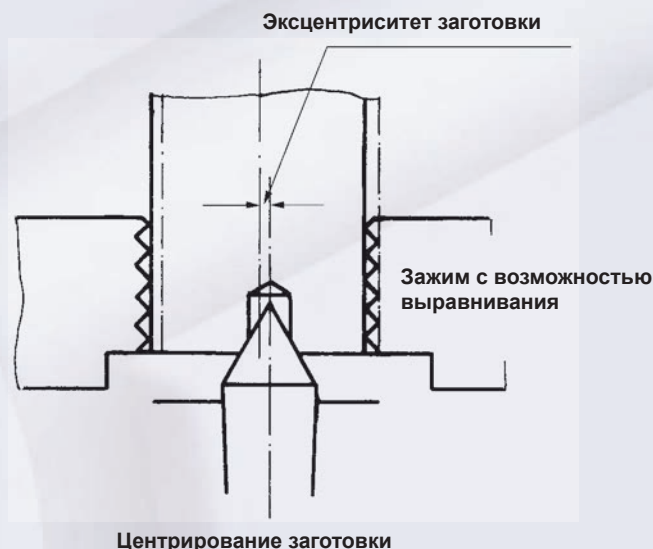
Стационарные кулачки:
для точного зажима заготовок типа „фланец“, например, ступиц, шестерен и т.д.



Качающиеся кулачки:
для зажима деформируемых заготовок, например, нажимных дисков сцеплений или зубчатых венцов.

KFD-AF

С возможностью замены центрирующей вставки и посадки патрона



Заготовка садится на центрирующий конус, смонтированный в центре патрона, после этого осуществляется ее зажим посредством центрирующих выравнивающих кулачков.

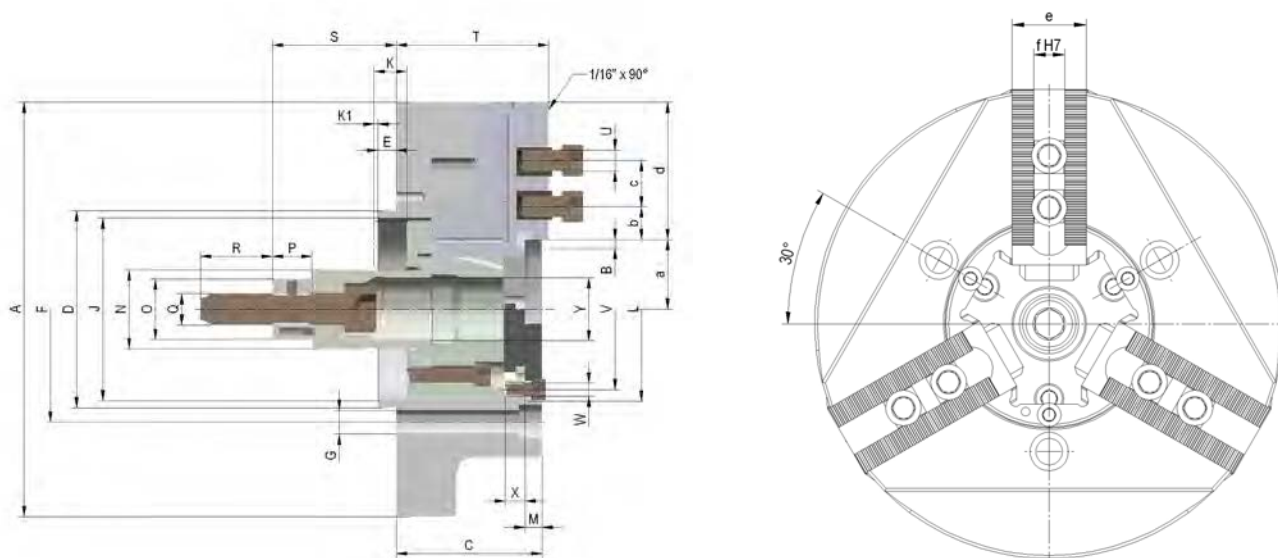
Выравнивание положения производится посредством зажимного поршня, с установкой, плавающей в радиальном направлении. Быстрая замена центрирующей вставки позволяет очень быстро переналадить патрон на центрирующий зажим.

Технические особенности:

- Стальное исполнение, все изнашивающиеся детали закаленные и шлифованные. Очень хорошая защита от попадания загрязнений и СОЖ.
- **Сменные центрирующие вставки:**
 - с подпружиненным центрирующим наконечником
 - со стационарным центрирующим наконечником
 - для центрирующего зажима (без выравнивания)
- **Сменные посадки патрона:**
 - с цилиндрической центрирующей посадкой
 - с посадкой на короткий конус
 - альтернативный вариант с точной радиальной регулировкой, по желанию заказчика
- Система выравнивания с легким ходом
- Смазывание базовых кулачков
- Смазывание поршня при центрирующем зажиме
- Высокое усилие зажима

Указание:

При заказе механизированного зажимного патрона указывать вариант центрирующей вставки и посадочного фланца.



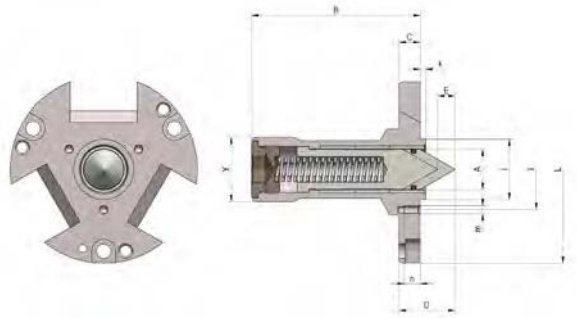
Инструментальная группа С 15
 Тип 535-00 3-х кулачковый
 механизированный
 выравнивающий зажимной
 патрон KFD-AF, зубцы 90°
 для крепления кулачков

Идент.номер	144620	144621	144622	144623
Размер	160	200	250	315
A	160	200	250	315
Ход кулачка B	4,8	5,6	6,7	6,7
C	78	85	93	111
Dk5	90	115	135	150
E	14	14	14	14
F	104,8	133,4	171,4	171,4
G	3 x Ø 12	3 x Ø 14	3 x Ø 18	3 x Ø 18
J	82	103	122	139
Ход поршня K	18	21	25	25
K ₁	2	2	3	3
LN6	90	95	120	140
M	10	11	13	13
Ng6	38	42	50	60
O	34	40	46	46
P	25	30	30	30
Q	M16	M20	M24	M24
R	40	45	55	55
S мин.	56	75	94	94
S макс.	74	96	119	119
T	82	90	98	116
U	M12	M12	M16	M16
V	72	80	102	102
W	3 x M8	3 x M8	3 x M10	3 x M10
X	12	15	15	15
YN6	32	32	38	48
a мин.	27,2	34,4	40,3	46,3
a макс.	32	40	47	53
b мин.	8	8	10	10
c мин.	19	19	25	25
c макс.	37	49	64	90
d	48	60	78	104,5
e	35	40	50	50
f ^{H7}	17	17	21	21
Макс.приводное усилие, кН	25	36	50	65
Макс.общее зажимное усилие, приблизит., кН	50	72	110	150
Макс.допустимая частота вращения мин ⁻¹	3500	3200	3000	2300
Выравнивание по Ø мм	3	3	4	4
момент инерции массы J кгм ²	0,04	0,1	0,218	0,744
Вес сменных кулачков, кг.	13	20	28	60
Гидравлический зажимной цилиндр OVS	105-150	105-200	150-200	150-200
Сменные кулачки с возможностью переворота (компл.) идент.номер	046408	118522	046414	046414
Незакаленные сменные кулачки (компл.) идент.номер	133152	133153	133154	133154

Указание: при заказе указывать патрон, центрирующую вставку и посадочный фланец
 Диаметр Ng6 должен заводиться в шпинделе

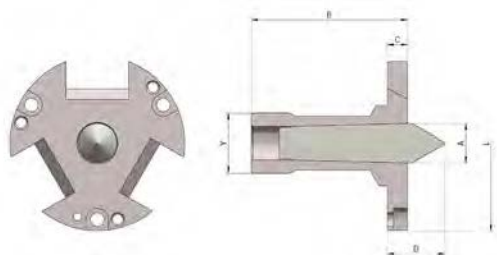
Центрирующие вставки KFD-AF

Инструментальная группа С 15
 Тип 535-50 центрирующая вставка с подпружиненным наконечником



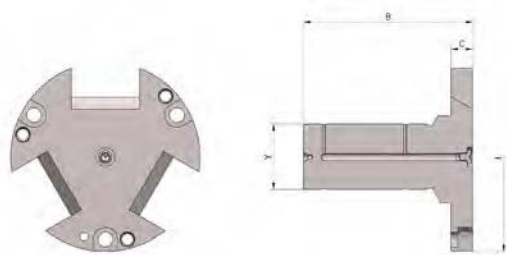
Идент. номер	Размер	A	B	C	D	E	Lj6	i-0,05	k	Yg6	l	m	n
144624	160	17,5	90	13	~30	6	90	30	4	32	40	M 5	8
144625	200	20,5	91	14	~33	8	95	30	4	32	40	M 5	10
144626	250	25,5	109	16	~38	10	120	40	4	38	50	M 5	10
144627	315	30,5	125	16	~42	13	140	45	4	48	60	M 6	12

Инструментальная группа С 15
 Тип 535-51 центрирующая вставка со стационарным наконечником



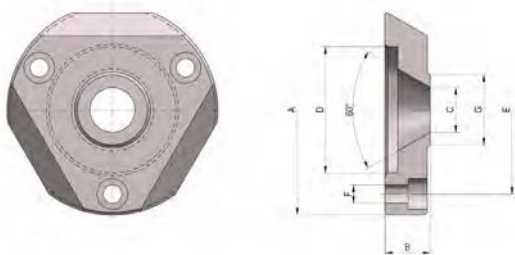
Идент. номер	Размер	A	B	C	D	Lj6	Yg6
144628	160	~18	90	13	~33	90	32
144629	200	~18	91	14	~33	95	32
144630	250	~24	109	16	~38	120	38
144631	315	~32	125	16	~46	140	48

Инструментальная группа С 15
 Тип 535-52 центрирующая вставка для центрирующего зажима



Идент. номер	Размер	B	C	Lj6	Yg6
144632	160	90	13	90	32
144633	200	91	14	95	32
144634	250	109	16	120	38
144635	315	125	16	140	48

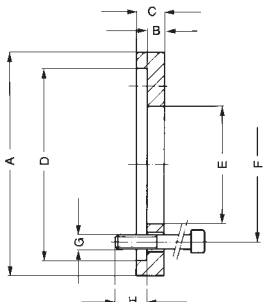
Инструментальная группа С 15
 Тип 535-60 упор базирования заготовки для малых диаметров валов



Идент. номер	Размер	A	B	C	DH7	E	F	G
144640	160/200	53	13	8	30	40	5,5	14
144641	250	65	15	16	40	50	5,5	25
144642	315	75	16	16	45	60	6,6	25

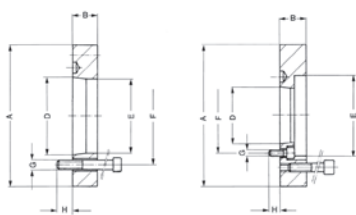
Оснастка для KFD-AF

Инструментальная группа С 15
Тип 535-70 фланец с цилиндрической центрирующей посадкой по DIN 6353

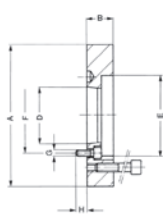


Идент. номер	Размер	A	B	C	DN6	EH6	F	G	H
144636	160	160	16	22	140	90	104,8	3 x M 10	14
144637	200	200	16	22	170	115	133,4	3 x M 12	16
144638	250	250	17	23	220	135	171,4	3 x M 16	24
144639	315	280	17	23	220	150	171,4	3 x M 16	24

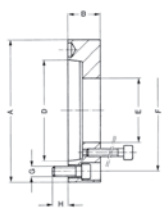
Инструментальная группа С 15
Тип 535-72 фланец с посадкой на короткий конус по DIN 55026/55021 в комплекте с крепежными элементами



Исполнение I



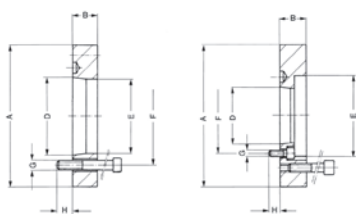
Исполнение II



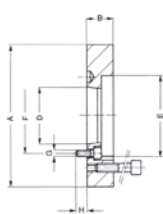
Исполнение III

Идент. номер	Размер	Исполнение	A	B	D	EH6	F	G	H
144643	160/5	I	135	29	KK 5	90	104,8	3 x M10	15
144646	160/6	III	165	30	KK 6	90	133,4	3 x M12	18
144649	200/5	II	165	33	KK 5	115	104,8	3 x M10	14
144652	200/6	I	165	30	KK 6	115	133,4	3 x M12	18
144655	250/6	II	210	36	KK 6	135	133,4	3 x M12	18
144658	250/8	I	210	33	KK 8	135	171,4	3 x M16	24
144661	315/8	I	210	34	KK 8	150	171,4	3 x M16	25
144664	315/11	III	280	46	KK 11	150	235	3 x M20	30

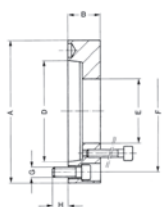
Инструментальная группа С 15
Тип 535-73 фланец с посадкой на короткий конус по DIN 55027/55022 в комплекте с крепежными элементами



Исполнение I



Исполнение II

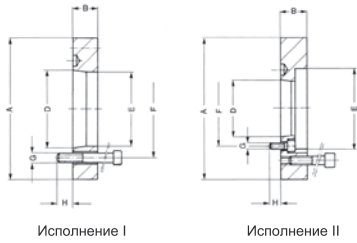


Исполнение III

Идент. номер	Размер	Исполнение	A	B	D	EH6	F	G
144644	160/5	I	135	29	KK 5	90	104,8	шпилька
144647	160/6	III	165	30	KK 6	90	133,4	шпилька
144650	200/5	II	165	33	KK 5	115	104,8	шпилька
144653	200/6	I	165	30	KK 6	115	133,4	шпилька
144656	250/6	II	210	36	KK 6	135	133,4	шпилька
144659	250/8	I	210	33	KK 8	135	171,4	шпилька
144662	315/8	I	210	34	KK 8	150	171,4	шпилька
144665	315/11	III	280	46	KK 11	150	235	шпилька

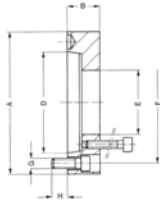
Оснастка для KFD-AF

Инструментальная группа С 15
 Тип 535-74 фланец с посадкой на короткий конус Camlock ASA B5.9D



Исполнение I

Исполнение II



Исполнение III

Идент. номер	Размер	Исполнение	A	B	D	EH6	F	G
144645	160/5	I	135	35	KK 5	90	104,8	стержни Camlock
144648	160/6	III	165	35	KK 6	90	133,4	стержни Camlock
144651	200/5	II	165	40	KK 5	115	104,8	стержни Camlock
144654	200/6	I	165	35	KK 6	115	133,4	стержни Camlock
144657	250/6	II	210	50	KK 6	135	133,4	стержни Camlock
144660	250/8	I	210	40	KK 8	135	171,4	стержни Camlock
144663	315/8	I	210	40	KK 8	150	171,4	стержни Camlock
144666	315/11	III	280	46	KK 11	150	235	стержни Camlock

Со сквозным проходным отверстием и кулачками с возможностью эксцентрического выравнивания.



Большое сквозное проходное отверстие обеспечивает широкие возможности применения. Предназначен как для обработки прутковых заготовок, так и для различных других типов. Осевое приводное усилие преобразуется в радиальное зажимное перемещение кулачков посредством углового рычага.

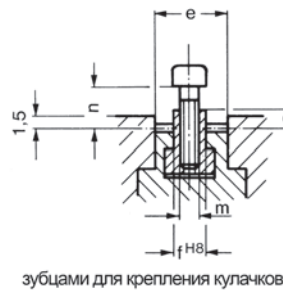
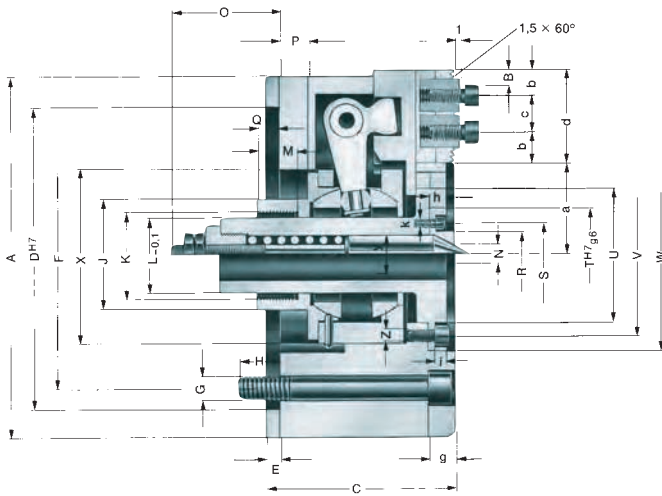
С эксцентриковыми выравнивающими зажимными кулачками. Заготовка устанавливается по центральному отверстию на подпружиненный центрирующий наконечник и зажимается эксцентриковыми выравнивающими зажимными кулачками. Выравнивание происходит за счет шарового сегмента.

Объем поставки:

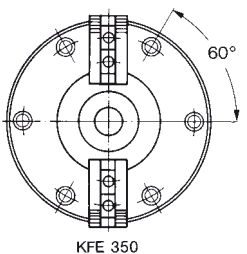
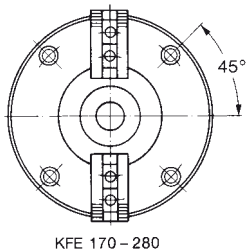
Винты для крепления патрона и кулачков, ключ, сухари, без сменных кулачков.

Технические особенности:

- Стальное исполнение.
- Широкое исполнение базовых кулачков.
- Эффективный коэффициент преобразования усилия угловым рычагом.
- Смазывание направляющих кулачков посредством хорошо доступного смазочного ниппеля по осям углового рычага.
- Все подвижные детали закаленные и шлифованные.
- Т-образные пазы в корпусе патрона.



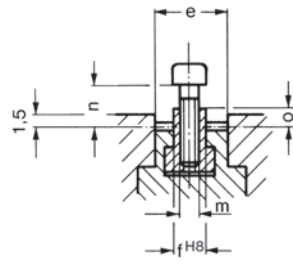
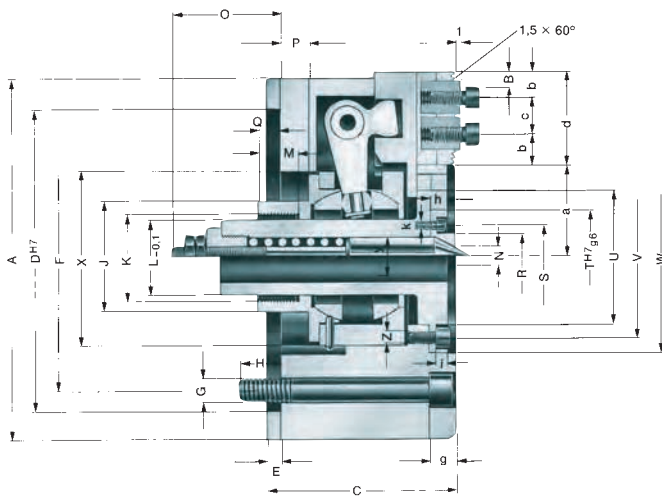
Инструментальная группа С 15
 Тип 524-50 2-х кулачковый
 выравнивающий зажимной
 патрон KFE с подпружиненным
 наконечником /
 Тип 524-00 2-х кулачковый
 выравнивающий зажимной
 патрон KFE
 со свободным сквозным
 отверстием,
 с зубцами для крепления
 кулачков 60°
 Цилиндрическая центрирующая
 посадка



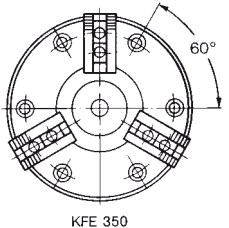
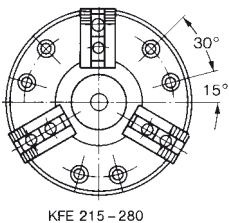
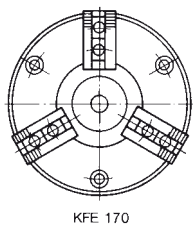
Идент.номер	020714	020718	020715	020719	020716 ¹⁾	020720 ¹⁾	020717	020721
Размер	170	170	215	215	280	280	350	350
Исполнение	центрирующие наконечники	Проходное отверстие	центрирующие наконечники	Проходное отверстие	центрирующие наконечники	Проходное отверстие	центрирующие наконечники	Проходное отверстие
A	170	170	215	215	280	280	350	350
Ход кулачка B	5	5	10	10	12,5	12,5	15	15
Макс. эксцентр. в Ø	4	4	4	4	6	6	10	10
C	99	99	126,2	126,2	154,7	154,7	187,7	187,7
DH7	140	140	190	190	255	255	320	320
E	4	4	4,2	4,2	5,7	5,7	5,7	5,7
F	104,8	104,8	133,4	133,4	171,4	171,4	235	235
G	4xM10	4xM10	4xM12	4xM12	4xM16	4xM16	6xM20	6xM20
H	20	20	25	25	25	25	25	25
J	52	52	57	57	58,5	58,5	110	110
K	M45x1,5	M45x1,5	M50x1,5	M50x1,5	M50x1,5	M50x1,5	M90x1,5	M90x1,5
L-0,1	30	30	30	30	40	40	55	55
M	20	20	20	20	20	20	25	25
N	10	10	15	15	20	20	22	22
O	78	78	66	66	71	71	42	42
P	15	15	25	25	30	30	30	30
Q	8	8	-1,5	-1,5	-	-	3	3
R	30	30	35	35	60	60	60	60
S	46	46	54	54	75	75	95	95
TH7g6	56	56	68	68	90	90	115	115
U	65	65	82	82	110	110	150	150
V	74	74	97	97	124	124	170	170
W	86	86	112	112	142	142	191	191
X	78	78	102	102	124	124	162	162
YH7g6	24	24	25	25	34	34	30	30
Z	M 6	M6	M 8	M 8	M 8	M 8	M 10	M 10
a мин.	37,5	37,5	45	45	61,75	61,75	82,5	82,5
a макс.	42,5	42,5	55	55	74,25	74,25	97,5	97,5
b	8	8	10	10	13	13	14	14
c мин.	16	16	20	20	26	26	28	28
c макс.	29	29	37,5	37,5	46	46	62	62
d	45	45	57,5	57,5	72	72	90	90
e	28	28	35	35	45	45	50	50
fH8	11	11	14	14	20	20	21	21
g	10,5	10,5	11,5	11,5	12,5	12,5	15	15
h	6	6	8	8	10	10	12	12
i	7,5	7,5	8,5	8,5	9,5	9,5	12	12
k	M 5	M5	M 6	M 6	M 6	M 6	M 8	M 8
m	M 8	M 8	M 10	M 10	M 12	M 12	M 16	M 16
n	7,5	7,5	8,5	8,5	13	13	15	15
o	1,5	1,5	1,5	1,5	2,5	2,5	3	3
Ø вращения сменных кулачков, мм	225	225	280	280	360	360	460	460
Макс. приводное усилие, кН	16	16	22,5	22,5	29	29	35	35
Макс. общее зажимное усилие, приблизит., кН	29	29	33,5	33,5	40	40	40	40
Макс. допустимая частота вращения мин ⁻¹	4400	4400	2900	2900	2050	2050	1400	1400
момент инерции массы J кгм ²	0,06	-	0,18	-	0,597	-	1,68	-
Вес сменных кулачков, кг.	15,5	-	29,5	-	61	-	110	-
Гидравлический зажимной цилиндр OVS	85	85	105	105	130	130	130	130

1) от торцевого прилегания патрона до подвижной втулки = 10 мм внутрь

KFE 3-х кулачков, с подпружиненным наконечником или сквозным отверстием



Инструментальная группа С 15
 Тип 534-50 3-х кулачковый
 выравнивающий зажимной
 патрон KFE с подпружиненным
 наконечником /
 Тип 524-00 2-х кулачковый
 выравнивающий зажимной
 патрон KFE
 со свободным сквозным
 проходным отверстием,
 с зубцами для крепления
 кулачков 60°
 Цилиндрическая центрирующая
 посадка

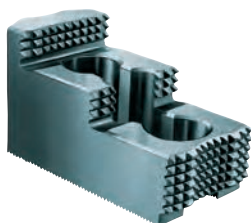


Идент.номер	020706	020710	020707	020711	012009 ¹⁾	020712 ¹⁾	020709	020713
Размер	170	170	215	215	280	280	350	350
Исполнение	центрирующие наконечники	Проходное отверстие	центрирующие наконечники	Проходное отверстие	центрирующие наконечники	Проходное отверстие	центрирующие наконечники	Проходное отверстие
A	170	170	215	215	280	280	350	350
Ход кулачка В	5	5	10	10	12,5	12,5	15	15
Макс.эксцентр.в Ø	4	4	4	4	6	6	10	10
C	99	99	126,2	126,2	154,7	154,7	187,7	187,7
DH7	140	140	190	190	255	255	320	320
E	4	4	4,2	4,2	5,7	5,7	5,7	5,7
F	104,8	104,8	133,4	133,4	171,4	171,4	235	235
G	3xM10	3xM10	6xM12	6xM12	6xM16	6xM16	6xM20	6xM20
H	20	20	25	25	25	25	25	25
J	52	52	57	57	58,5	58,5	110	110
K	M45x1,5	M45x1,5	M50x1,5	M50x1,5	M50x1,5	M50x1,5	M90x1,5	M90x1,5
L-0,1	30	30	30	30	40	40	55	55
M	20	20	20	20	20	20	25	25
N	10	10	15	15	20	20	22	22
O	78	78	66	66	71	71	42	42
P	15	15	25	25	30	30	30	30
Q	8	8	-1,5	-1,5	-	-	3	3
R	30	30	35	35	60	60	60	60
S	46	46	54	54	75	75	95	95
TH7g6	56	56	68	68	90	90	115	115
U	65	65	82	82	110	110	150	150
V	74	74	97	97	124	124	170	170
W	86	86	112	112	142	142	191	191
X	78	78	102	102	124	124	162	162
YH7g6	24	24	25	25	34	34	30	30
Z	M 6	M6	M 8	M 8	M 8	M 8	M 10	M 10
a мин.	37,5	37,5	45	45	61,75	61,75	82,5	82,5
a макс.	42,5	42,5	55	55	74,25	74,25	97,5	97,5
b	8	8	10	10	13	13	14	14
c мин.	16	16	20	20	26	26	28	28
c макс.	29	29	37,5	37,5	46	46	62	62
d	45	45	57,5	57,5	72	72	90	90
e	28	28	35	35	45	45	50	50
fH8	11	11	14	14	20	20	21	21
g	10,5	10,5	11,5	11,5	12,5	12,5	15	15
h	6	6	8	8	10	10	12	12
i	7,5	7,5	8,5	8,5	9,5	9,5	12	12
k	M 5	M5	M 6	M 6	M 6	M 6	M 8	M 8
m	M 8	M 8	M 10	M 10	M 12	M 12	M 16	M 16
n	7,5	7,5	8,5	8,5	13	13	15	15
o	1,5	1,5	1,5	1,5	2,5	2,5	3	3
Ø вращения сменных кулачков, мм	225	225	280	280	360	360	460	460
Макс.приводное усилие, кН	24	24	35	35	43	43	52	52
Макс.общее зажимное усилие, приблизит., кН	44	44	50	50	60	60	60	60
Макс.допустимая частота вращения мин ⁻¹	4400	4400	2900	2900	2050	2050	1400	1400
момент инерции массы J кгм ²	0,06	0,06	0,18	0,18	0,597	0,597	1,68	1,68
Вес сменных кулачков, кг.	15,5	15,5	29,5	29,5	61	61	110	110
Гидравлический зажимной цилиндр OVS	105	105	130	130	150	150	150	150

¹⁾ от торцевого прилегания патрона до подвижной втулки = 10 мм внутрь

Кулачки для KFE

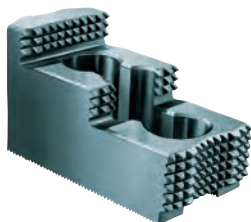
Инструментальная группа С 21
 Тип 530 сменные кулачки
 с возможностью переворота,
 комплект из 2-х кулачков,
 закаленные
 Зубцы 60° для крепления
 кулачков - материал: 16 MnCr 5



Идент. номер	Размер патрона	Число кулачков	Длина кулачков	Высота кулачков	Ширина кулачков	Шаг зубьев
046431	170	2	62	37,5	26	1,5 x 60°
046433 ¹⁾	215	2	81	52,5	36	1,5 x 60°
046437	280	2	96	54	44,5	1,5 x 60°
046443	350	2	112	61	49,5	1,5 x 60°

¹⁾ в области расположения зубцов уменьшено до 34 мм

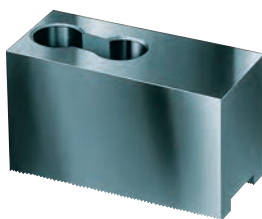
Инструментальная группа С 21
 Тип 530 сменные кулачки
 с возможностью переворота,
 комплект из 3-х кулачков,
 закаленные
 Зубцы 60° для крепления
 кулачков - материал: 16 MnCr 5



Идент. номер	Размер патрона	Число кулачков	Длина кулачков	Высота кулачков	Ширина кулачков	Шаг зубьев
046410	170	3	62	37,5	26	1,5 x 60°
046412 ¹⁾	215	3	81	52,5	36	1,5 x 60°
046416	280	3	96	54	44,5	1,5 x 60°
046422	350	3	112	61	49,5	1,5 x 60°

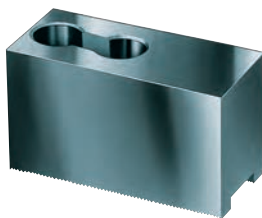
¹⁾ в области расположения зубцов уменьшено до 34 мм

Инструментальная группа С 21
 Тип 530 сменные кулачки,
 комплект из 2-х кулачков,
 с возможностью закалки
 Зубцы 60° для крепления
 кулачков - материал: 16 MnCr 5



Идент. номер	Размер патрона	Число кулачков	Длина кулачков	Высота кулачков	Ширина кулачков	Шаг зубьев
046430	170	2	66,7	43	30,5	1,5 x 60°
046432	215	2	88,9	53	36,5	1,5 x 60°
046436	280	2	88,9	54,5	45	1,5 x 60°
046442	350	2	120	80	50	1,5 x 60°

Инструментальная группа С 21
 Тип 530 сменные кулачки,
 комплект из 3-х кулачков,
 с возможностью закалки
 Зубцы 60° для крепления
 кулачков - материал: 16 MnCr 5



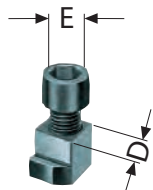
Идент. номер	Размер патрона	Число кулачков	Длина кулачков	Высота кулачков	Ширина кулачков	Шаг зубьев
046409	170	3	66,7	43	30,5	1,5 x 60°
046411	215	3	88,9	53	36,5	1,5 x 60°
046415	280	3	88,9	54,5	45	1,5 x 60°
046421	350	3	120	80	50	1,5 x 60°

¹⁾ зубцы для крепления кулачков 90°

Оснастка для КФЕ

Инструментальная группа С 15

Тип 530-05 пазовые сухари без винтов



Идент. номер	Размер патрона	D	E
029874	170	11	M8
028329	215	14	M10
009744	280	20	M12
031051	350	21	M16

Инструментальная группа С 15

Тип 0040-Y крепежные винты

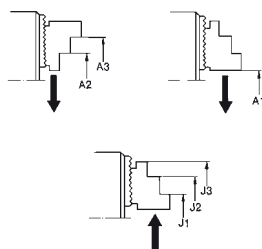


Идент. номер	Размер	Резьба	Длина
340015	170	M8	18
216594	215	M10	20
233030	280	M12	30
220564	350	M16	35

цилиндрические винты с внутренним шестигранником DIN 912, 12.9

Диапазоны зажима патрона КФЕ

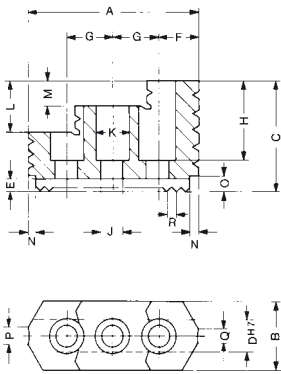
Диапазоны зажима с использованием сменных кулачков UB с возможностью переворота



Размер патрона		170	215	280	350
со сменными переворачиваемыми кулачками	Тип	530-04	530-07	530-09	530-12
	Положение кулачков				
Зажим по наружной поверхности	A1	24-102	20-125	39-173	75-248
	A2	84-161	107-210	151-282	182-354
	A3	119-195	145-263	218-348	267-438
Зажим по внутренней поверхности	J1	70-146	74-176	95-225	132-301
	J2	104-180	124-228	161-292	213-385
	J3	148-226	182-288	231-364	298-473

Размеры кулачков для патрона KFE

Сменные кулачки с возможностью переворота UB
закаленные, зубцы 60° для крепления сменных кулачков, материал 16MnCr5



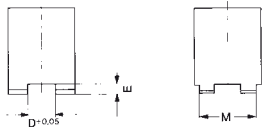
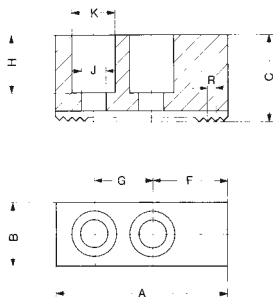
Размер патрона	105	130	160/170	215	250	280	315	350
Тип	530-02	530-03	530-05	530-07	530-09	530-09	530-11 2)	530-12
Идент.номер для комплекта из 2-х кулачков	046449	045798	046431	046433	046437	046437	-	046443
Идент.номер для комплекта из 3-х кулачков	046401	046406	046410	046412	046416	046416	046420	046422
A	54	56	62	81	96	96	96	112
B	22	26	26	36 1)	44,5	44,5	44,5	49,5
C	29,5	37,5	37,5	52,5	54	54	54	61
D	10	11	11	14	20	20	21	21
E	3,5	3,5	3,5	5	5	5	5,5	5,5
F	11	13,5	17,5	25	30	30	26	27
G	16	16,5	16,5	21	26	26	26	33
H	21	29	29	41	41	41	42,5	47,5
J	8,4	8,4	8,4	10,5	13	13	15	17
K	13,5	13,5	13,5	16,5	19	19	23	25
L	12	20	20	24	24	24	24	30
M	6	10	10	12	12	12	12	15
N	4	4	4	5	5	5	5	6,5
O	4	4	4	7	7	7	7	7
P	5	5	5	10	10	10	10	13
Q	5	5	5	5	5	5	5	13
R	1,5 x 60°	1,5 x 60°	1,5 x 60°	1,5 x 60°	1,5 x 60°	1,5 x 60°	1/16"x90°	1,5 x 60°
Вес кулачка, кг	0,110	0,165	0,215	0,600	0,750	0,750	0,800	1,550

1) в области расположения зубцов уменьшено до 34 мм

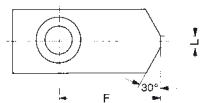
2) зубцы 90° для крепления сменных кулачков

сменные кулачки UB с возможностью переворота: на соответствующем патроне за дополнительную плату могут быть подшлифованы

Незакаленные сменные кулачки AB,
Материал 16MnCr5



AB 530-04 и 530-07



AB 530-02

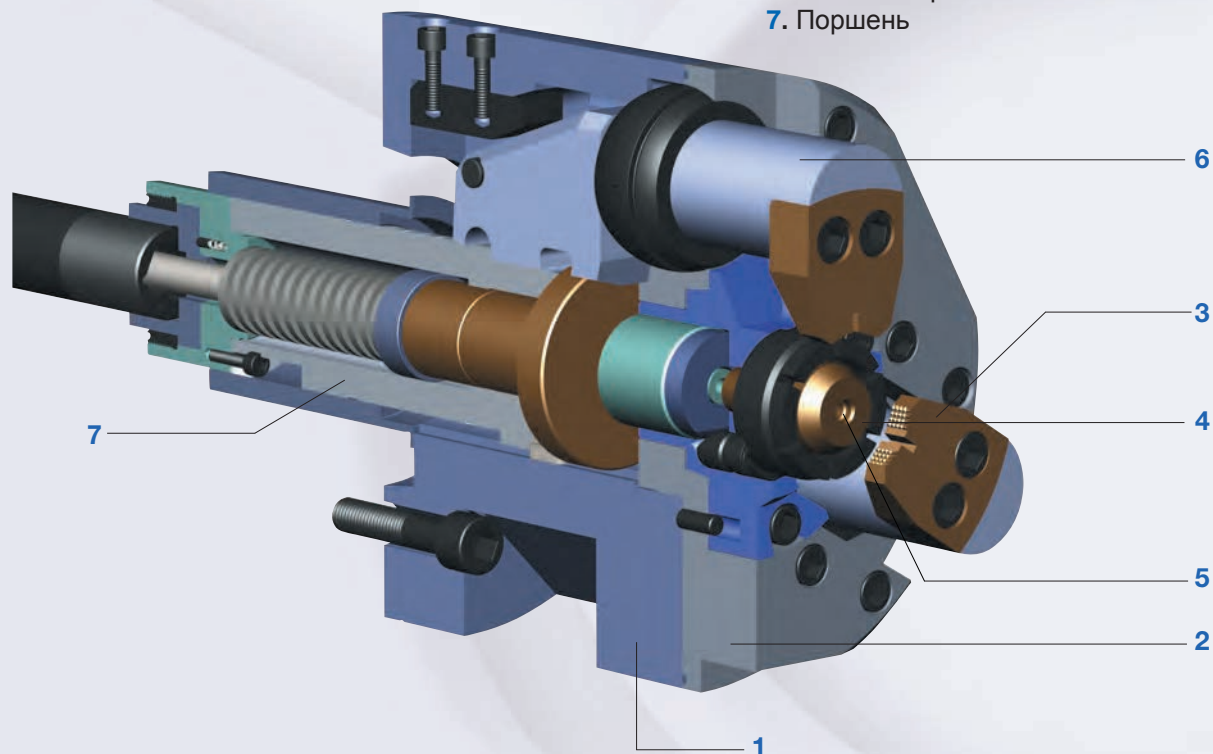
Размер патрона	105	130	160/170	215	250	280	315	350
Тип	530-02	530-03	530-05	530-07	530-09	530-09	530-11 1)	530-12
Идент.номер для комплекта из 2-х кулачков	046448	045797	046430	046432	046436	046436	-	046442
Идент.номер для комплекта из 3-х кулачков	046400	046405	046409	046411	046415	046415	046419	046421
A	53	53	66,7	88,9	88,9	88,9	120	120
B	22,5	26,5	30,5	36,5	45	45	50	50
C	30	38	43	53	54,5	54,5	80	80
D	10	11	11	14	20	20	21	21
E	3,5	3,5	3,5	5	5	5	5	5
F	29	29	30	45	45	45	67	67
G	15	15	20	26	26	26	28	28
H	20	28	33	41	42,5	42,5	67	67
J	8,4	8,4	8,4	10,5	13	13	17	17
K	13,5	13,5	13,5	16,5	19	19	25	25
L	3	-	-	-	-	-	-	-
M	-	-	27	34	-	-	-	-
R	1,5 x 60°	1,5 x 60°	1,5 x 60°	1,5 x 60°	1,5 x 60°	1,5 x 60°	1/16"x90°	1,5 x 60°
Вес кулачка, кг	0,190	0,320	0,550	1,125	1,400	1,400	3,125	3,125

1) зубцы 90° для крепления сменных кулачков

С отводящимися зажимными кулачками

Составные части патрона ККНФР

1. Корпус
2. Крышка
3. Зажимные кулачки
4. Торцевой поводковый патрон
5. Центрирующий наконечник
6. Зажимной рычаг
7. Поршень



Сфера применения:

Механизированный рычажный зажимной патрон типа ККНФР с отводящимися зажимными рычагами позволяет обрабатывать валы по всей длине за один установ. Таким образом, создаются условия для более эффективного использования производственных мощностей современных токарных станков с ЧПУ для обработки по нескольким осям. Торцевой поводковый механизм обладает ограниченной возможностью передачи крутящего момента, поэтому использовано дополнительно 3 механизированных зажимных рычага с возможностью отвода.

За счет этого, во время черновой обработки с повышенными силами резания, крутящий момент на заготовку передается совместно торцевым поводком и зажимными кулачками.

Использование:

На патронах с центрирующим зажимом сначала нужно предварительно проточить зону зажима, при этом заготовка устанавливается в центрах, а крутящий момент передается торцевым поводком, после этого заготовка дополнительно захватывается зажимными кулачками, и дальнейшая черновая обработка может вестись уже с обычной высокой нагрузкой. На этапе чистовой обработки зажимные кулачки отводятся, и таким образом появляется возможность полной токарной обработки по всей длине наружного диаметра.

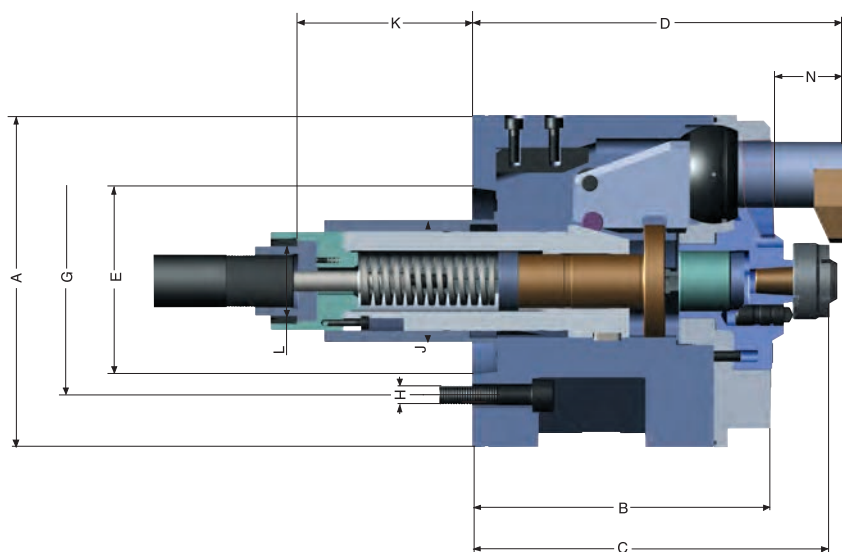
Преимущества:

Этот тип патронов позволяет обрабатывать широкий диапазон диаметров заготовок. При настройке на обработку каждого диаметра производится простая замена зажимных кулачков и торцевых поводковых элементов. Для патронов с механизированным приводным торцевым поводком и жестким центрирующим наконечником привод осуществляется гидравлическим цилиндром двойного действия, а для торцевого поводка с подпружиненным центрирующим наконечником посредством гидравлического цилиндра с увеличенным ходом. Зажимные цилиндры с дополнительным распределителем позволяют также осуществлять централизованную смазку патрона.

По желанию заказчика, мы можем также поставлять этот тип зажимных патронов с выравнивающими зажимными кулачками.

Специальные исполнения механизированных рычажных зажимных патронов поставляются по запросу.

ККНFR с отводящимися зажимными кулачками, с направляющей для поршня



Инструментальная группа С 15
Тип 514 механизированный
рычажный зажимной патрон
ККНFR,
с отводящимися зажимными
кулачками,
поршень с направляющими,
с централизованной системой
смазки
Посадка с коротким конусом
для DIN 55026

Идент.номер	427601	428786	428222	425896	427016	425642	427550
Размер	160	200	230	250	300	400	450
Короткий конус	6/55026	6/55026	8/55026	8/55026	11/55026	11/55026	15/55026
A	165	205	230	250	300	400	450
B	170	200	233	225	244	285	325
C	204	231	278	266	292	335	395
D мин	175	203	235	226	251	293	358
D макс	213	243	290	278	306	348	410
E	106,375	106,375	139,719	139,719	196,869	196,869	285,775
G	133,4	133,4	171,4	171,4	235	235	330,2
H	3 x M 12	3 x M 12	3 x M 16	3 x M 16	6 x M 20	6 x M 20	6 x M 24
J	58	58	58,5	74	74	84	100
K мин.	138	126	108	121	66	160	61
K макс.	195	191	186	199	141	242	136
L	M 32 x 1,5	M 36 x 1,5	M 30 x 1,5	M 40 x 1,5	M 40 x 1,5	M 40 x 1,5	M 40 x 1,5
N	38	40	55	52	55	55	52
Макс.приводное усилие, кН	26	38	45	75	80	78	70
Макс.общее зажимное усилие, приблизит., кН	37	65	75	100	120	130	120
Макс.допустимая частота вращения мин ⁻¹	3500	4000	4000	3500	2500	1500	1500
момент инерции массы J кгм ²	0,076	0,19	0,42	0,79	1,35	4,9	7,9
Вес сменных кулачков, кг.	25	48	68	85	120	248	430
Соответствующий цилиндр OVUSHND	105/60 58/10	105/60 65/15	120/80 78/10	160/80 78/10	160/80 80/10	160/80 80/10	160/80 75/10
Ø диапазона зажима	18-60	18-80	20-110	25-110	40-140	90-230	190-300
Ø торцевого поводкового патрона	12-30	12-70	12-90	12-100	30-130	80-150	100-210

Механизированные рычажные зажимные патроны в специальном исполнении поставляются по запросу

Корпус для насадок поводкового патрона конус диам. 40 мм.

Насадки поводкового патрона конус диам. 40 мм

Контур зажима возможен от 12-30 мм

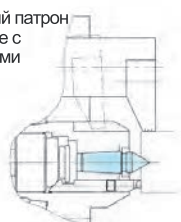


Корпус для поводковых насадок и центров

Поводковые насадки возможны для контура зажима от 33-100 мм



Поводковый патрон в комплекте с поводковыми стержнями



Насадки для оправки Рычажной патрон с оправкой



С большим сквозным проходным отверстием и большим ходом кулачков



Большое сквозное проходное отверстие обеспечивает широкие возможности применения.

Предназначен как для обработки прутковых заготовок, так и для различных других типов.

Осевое зажимное усилие преобразуется в радиальное зажимное перемещение кулачков посредством углового рычага.

KFM - средний ход кулачков

KFG - большой ход кулачков

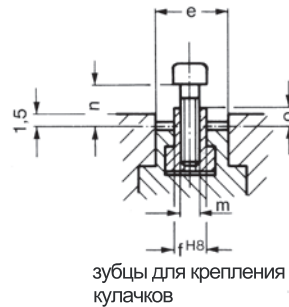
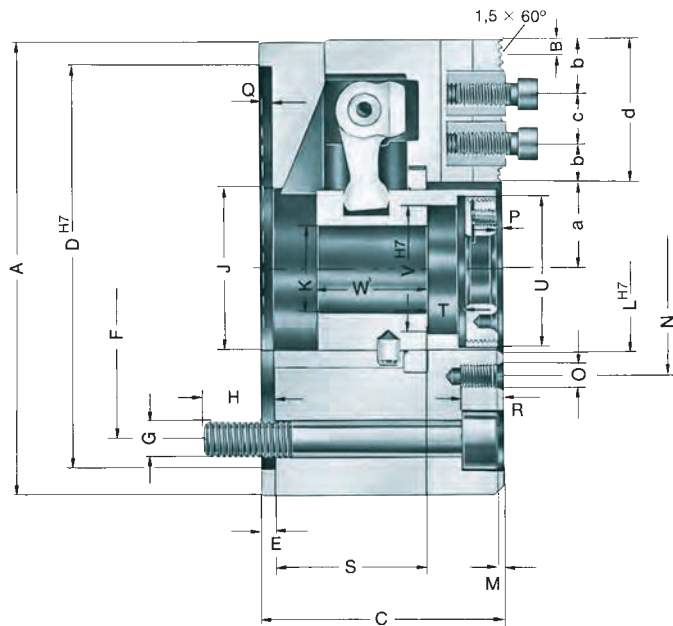
Объем поставки:

Винты для крепления патрона и кулачков, ключ, сухари, 2 ключа для подвижной втулки. Сменные кулачки просьба заказывать отдельно.

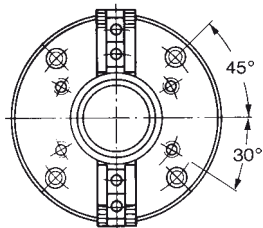
Технические особенности:

- Стальное исполнение
- Широкие направляющие базовых кулачков
- Эффективное передаточное отношение углового рычага
- Смазывание направляющих кулачков посредством хорошо доступного смазочного ниппеля по осям углового рычага
- Все подвижные детали закаленные и шлифованные
- Т-образные пазы в корпусе патрона

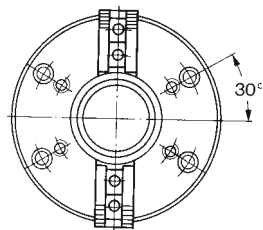
KFM 2-х кулачков, средний ход кулачков, зубцы 60°



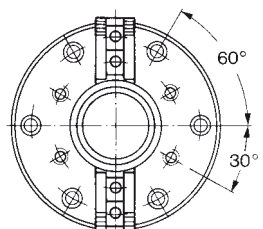
Инструментальная группа С 15
Тип 521-05 2-х кулачковый патрон с угловым рычагом KFM, средний ход кулачков, с зубцами для крепления кулачков 60°
Цилиндрическая центрирующая посадка



KFM 130 + 160 + 280



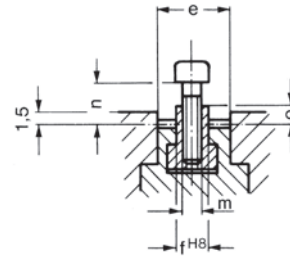
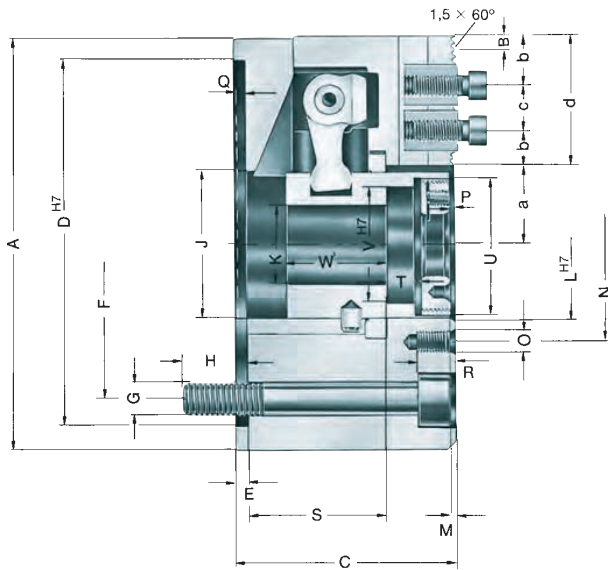
KFM 215



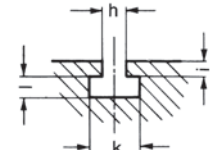
KFM 350

Идент.номер	020641	020642	020643	020644	020645
Размер	130	160	215	280	350
Число кулачков	2	2	2	2	2
A	130	160	215	280	350
Ход кулачка B	5,5	6	10	10	15
C	63	69,5	90,5	101	126
DH7	110	140	190	255	320
E	4,2	4,2	4,2	5,7	5,7
F	82,6	104,8	133,4	133,4	235
G	4xM10	4xM10	6xM12	4xM12	6xM20
H	17	20	25	25	35
J	46	61	74	102	135
K	25,3	40,5	45,5	66,5	90,5
LH7	50	66	80	105	140
M	2,5	2,5	2,5	2,5	2,5
N	58	76	90	90	156
O	M5	M6	M8	M8	M 10
P	2,6	1	1,4	0,5	5,5
Q	3,3	-	3,6	3,2	5,2
R	10	13	15	15	20
S мин.	16,7	25,3	25,4	28,8	31,8
S макс.	36,7	45,3	50,4	63,8	76,8
T	8	8	12	18	22
U	M40x1,25	M54x1,25	M65x1,25	M90x1,25	M112x1,5
VH7	36	50	62	87	109
W	20	23	29	32	37
a мин.	24,25	32	39,5	53	69,5
a макс.	29,75	38	49,5	63	84,5
b	7	8	10	13	14
c мин.	14	16	20	26	28
c макс.	24	29	43	56	70
d	38	45	63	82	98
e	27	28	35	45	50
fH8	11	11	14	20	21
g	-	-	35	63	83
h	-	-	16	16	22
i	-	-	10	10	15
k	-	-	24	24	35
l	-	-	10	10	17
m	M8	M 8	M10	M12	M16
n	7	7,5	8,5	13	15
o	1,5	1,5	1,5	2,5	3
Ø вращения сменных кулачков, мм	190	216	285	365	470
Макс.приводное усилие, кН	5	16	22,5	29	35
Макс.общее зажимное усилие, приблизит., кН	11	32	34	60	62
Макс.допустимая частота вращения мин ⁻¹	3950	5000	3150	2650	1850
Гидравлический зажимной цилиндр SZS	27/63	37/72	46/102	67/120	86/213
Гидравлический зажимной цилиндр OVS	85	105	130	150	150

KFM 3-х кулачков, средний ход кулачков, зубцы 60°

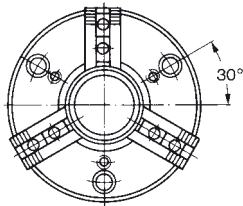


зубцы для крепления кулачков

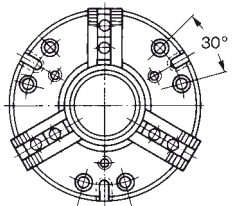


Крепёжный паз от KFM 215

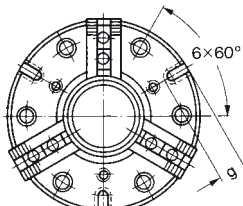
Инструментальная группа С 15
Тип 531-05 3-х кулачковый патрон с угловым рычагом KFM, средний ход кулачков, с зубцами для крепления кулачков 60°
Цилиндрическая центрирующая посадка



KFM 130+160



KFM 215+280

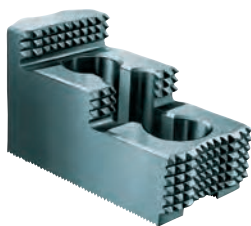


KFM 350

Идент.номер	020616	020617	020618	020619	020620
Размер	130	160	215	280	350
Число кулачков	3	3	3	3	3
A	130	160	215	280	350
Ход кулачка В	5,5	6	10	10	15
С	63	69,5	90,5	101	126
D ^{H7}	110	140	190	255	320
E	4,2	4,2	4,2	5,7	5,7
F	82,6	104,8	133,4	133,4	235
G	3xM10	3xM10	6xM12	6xM12	6xM20
H	17	20	25	25	35
J	46	61	74	102	135
K	25,3	40,5	45,5	66,5	90,5
LH7	50	66	80	105	140
M	2,5	2,5	2,5	2,5	2,5
N	58	76	90	120	156
O	M5	M6	M8	M8	M 10
P	2,6	1	1,4	0,5	5,5
Q	3,3	-	3,6	3,2	5,2
R	10	13	15	15	20
S мин.	16,7	25,3	25,4	28,8	31,8
S макс.	36,7	45,3	50,4	63,8	76,8
T	8	8	12	18	22
U	M40x1,25	M54x1,25	M65x1,25	M90x1,25	M112x1,5
VH7	36	50	62	87	109
W	20	23	29	32	37
a мин.	24,25	32	39,5	53	69,5
a макс.	29,75	38	49,5	63	84,5
b	7	8	10	13	14
c мин.	14	16	20	26	28
c макс.	24	29	43	56	70
d	38	45	63	82	98
e	27	28	35	45	50
fH8	11	11	14	20	21
g	-	-	35	63	83
h	-	-	16	16	22
i	-	-	10	10	15
k	-	-	24	24	35
l	-	-	10	10	17
m	M8	M8	M10	M12	M16
n	7	7,5	8,5	13	15
o	1,5	1,5	1,5	2,5	3
Ø вращения сменных кулачков, мм	190	216	285	365	470
Макс.приводное усилие, кН	7,5	24	33,5	43	52
Макс.общее зажимное усилие, приблизит., кН	16,5	48	51	90	93
Макс.допустимая частота вращения мин ⁻¹	3950	5000	3150	2650	1850
момент инерции массы J кгм ²	0,011	0,028	0,11	0,38	1,17
Вес сменных кулачков, кг.	5	8	17	37	71,5
Гидравлический зажимной цилиндр SZS	27/63	37/72	46/102	67/120	86/213
Гидравлический зажимной цилиндр OVS	85	105	130	150	150

Кулачки для KFM

Инструментальная группа С 21
Тип 530 сменные кулачки
с возможностью переворота,
комплект из 2-х кулачков,
закаленные
Зубцы 60° для крепления
кулачков - материал: 16 MnCr 5

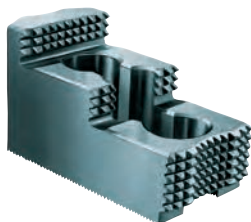


Идент. номер	Размер патрона	Число кулачков	Длина кулачков	Высота кулачков	Ширина кулачков	Шаг зубьев
045798	130	2	56	37,5	26	1,5 x 60°
046431	160	2	62	37,5	26	1,5 x 60°
046433 ¹⁾	215	2	81	52,5	36	1,5 x 60°
046437	280	2	96	54	44,5	1,5 x 60°
046443	350	2	112	61	49,5	1,5 x 60°

¹⁾ в области расположения зубцов уменьшено до 34 мм

Сменные кулачки с возможностью переворота UB: за дополнительную плату могут быть подшлифованы на патроне, предназначенном для их установки

Инструментальная группа С 21
Тип 530 сменные кулачки
с возможностью переворота,
комплект из 3-х кулачков,
закаленные
Зубцы 60° для крепления
кулачков - материал: 16 MnCr 5

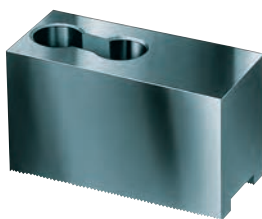


Идент. номер	Размер патрона	Число кулачков	Длина кулачков	Высота кулачков	Ширина кулачков	Шаг зубьев
046406	130	3	56	37,5	26	1,5 x 60°
046410	160	3	62	37,5	26	1,5 x 60°
046412 ¹⁾	215	3	81	52,5	36	1,5 x 60°
046416	280	3	96	54	44,5	1,5 x 60°
046422	350	3	112	61	49,5	1,5 x 60°

¹⁾ в области расположения зубцов уменьшено до 34 мм

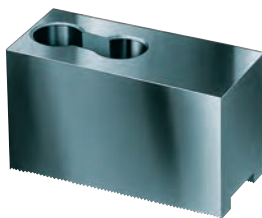
Сменные кулачки с возможностью переворота UB: за дополнительную плату могут быть подшлифованы на патроне, предназначенном для их установки

Инструментальная группа С 21
Тип 530 сменные кулачки,
комплект из 2-х кулачков,
с возможностью закалки
Зубцы 60° для крепления
кулачков - материал: 16 MnCr 5



Идент. номер	Размер патрона	Число кулачков	Длина кулачков	Высота кулачков	Ширина кулачков	Шаг зубьев
045797	130	2	53	38	26,5	1,5 x 60°
046430	160	2	66,7	43	30,5	1,5 x 60°
046432	215	2	88,9	53	36,5	1,5 x 60°
046436	280	2	88,9	54,5	45	1,5 x 60°
046442	350	2	120	80	50	1,5 x 60°

Инструментальная группа С 21
Тип 530 сменные кулачки,
комплект из 3-х кулачков,
с возможностью закалки
Зубцы 60° для крепления
кулачков - материал: 16 MnCr 5

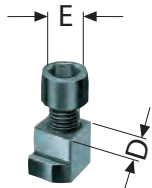


Идент. номер	Размер патрона	Число кулачков	Длина кулачков	Высота кулачков	Ширина кулачков	Шаг зубьев
046405	130	3	53	38	26,5	1,5 x 60°
046409	160	3	66,7	43	30,5	1,5 x 60°
046411	215	3	88,9	53	36,5	1,5 x 60°
046415	280	3	88,9	54,5	45	1,5 x 60°
046421	350	3	120	80	50	1,5 x 60°

Оснастка для KFM

Инструментальная группа С 15

Тип 530-05 пазовые сухари без винтов



Идент. номер	Размер патрона	D	E
028311	130	11	M8
029874	160	11	M8
028329	215	14	M10
009744	280	20	M12
031051	350	21	M16

Инструментальная группа С 15

Тип 0040-Y крепежные винты

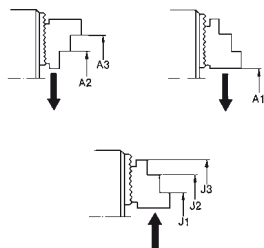


Идент. номер	Размер	Резьба	Длина
340015	130/160	M8	18
216594	215	M10	20
233030	280	M12	30
220564	350	M16	35

цилиндрические винты с внутренним шестигранником DIN 912, 12.9

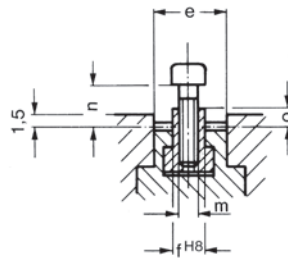
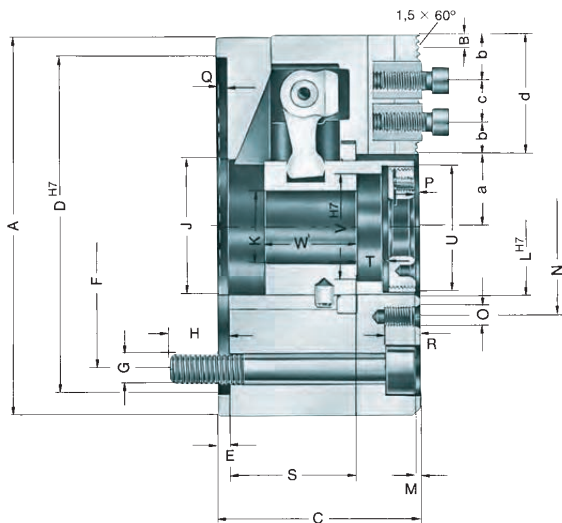
Диапазоны зажима патрона KFM

Диапазоны зажима с использованием сменных кулачков UB с возможностью переворота

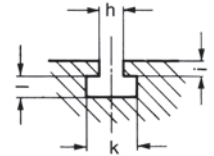


Размер патрона		130	160	215	280	350
со сменными переверачиваемыми кулачками	Тип	530-03	530-04	530-07	530-09	530-12
	Положение кулачков					
зажим по наружной поверхности	A1	5-69	14-90	9-126	22-170	50-238
	A2	63-125	75-150	96-210	134-280	159-344
	A3	93-161	109-184	148-263	196-348	242-428
зажим по внутренней поверхности	J1	41-101	62-135	65-176	80-221	108-291
	J2	73-136	94-169	113-228	144-289	189-375
	J3	117-182	138-215	171-288	215-361	274-462

KFG 2-х кулачковый, большой ход кулачков, зубцы 60°

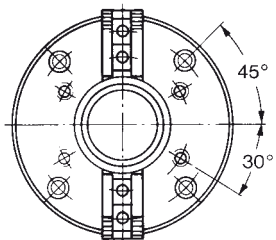


зубцы для крепления кулачков

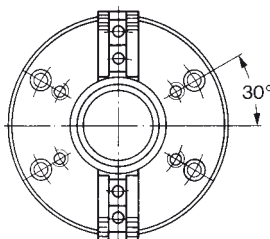


Крепёжный паз от KFM 215

Инструментальная группа С 15
Тип 522-05 2-х кулачковый
патрон с угловым рычагом KFG,
большой ход кулачков,
с зубцами для крепления
кулачков 60°
Цилиндрическая центрирующая
посадка



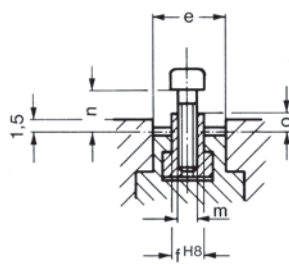
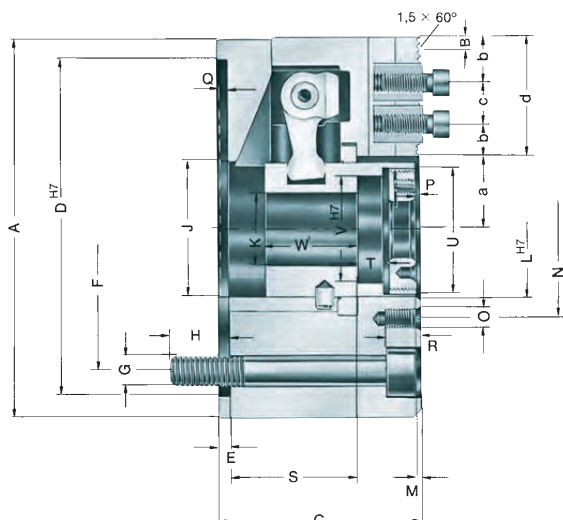
KFG 160+280+350



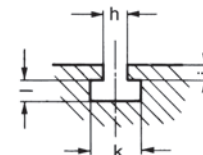
KFG 215

Идент.номер	020686	020687	020688	020689
Размер	160	215	280	350
Число кулачков	2	2	2	2
A	160	215	280	350
Ход кулачка B	16	20	25	25
C	79	92	116,2	134,7
D ^{H7}	140	190	255	320
E	4,2	4,2	5,7	5,7
F	104,8	133,4	133,4	171,4
G	4xM10	4xM12	4xM12	4xM16
H	20	25	25	35
J	54	74	102	135
K	26	45,5	66,5	90,5
L ^{H7}	66	80	105	140
M	2,5	2,5	2,5	2,5
N	76	90	120	156
O	M6	M 8	M 8	M 10
P	14	16,5	18,7	13,1
Q	3,2	3,7	3,2	4,1
R	13	15	15	20
S мин.	19,8	25,3	28,8	32,9
S макс.	39,8	50,3	63,8	77,9
T	8	12	18	22
U	M46x1,25	M65x1,25	M90x1,25	M122x1,5
V ^{H7}	43	62	87	109
W	23	29	37	37
a мин.	23	31,5	47,5	69,5
a макс.	39	51,5	72,5	94,5
b	8	10	13	14
c мин.	16	20	26	28
c макс.	41	46	54	65
d	57	66	80	93
e	28	35	45	50
f ^{H8}	11	14	20	21
g	-	35	63	73,5
h	-	16	16	22
i	-	10	10	15
k	-	24	24	35
l	-	10	10	17
m	M8	M 10	M12	M16
n	7,5	8,5	13	15
o	1,5	1,5	2,5	3
Ø вращения сменных кулачков, мм	242	295	380	480
Макс.приводное усилие, кН	16	22,5	29	35
Макс.общее зажимное усилие, приблизит., кН	14	20	28	44
Макс.допустимая частота вращения мин ⁻¹	3400	2700	1950	1800
Гидравлический зажимной цилиндр SZS	27/63	46/102	67/120	86/213
Гидравлический зажимной цилиндр OVS	85	105	130	130

KFG 3-х кулачковый, большой ход кулачков, зубцы 60°

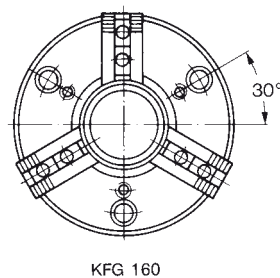


зубцы для крепления кулачков

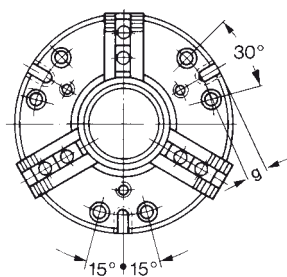


Крепёжный паз от KFM 215

Инструментальная группа С 15
Тип 532-05 3-х кулачковый патрон с угловым рычагом KFG, большой ход кулачков, с зубцами для крепления кулачков 60°
Цилиндрическая центрирующая посадка



KFG 160

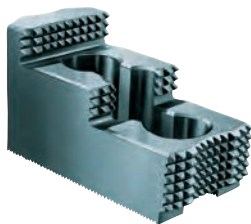


KFG 215 – 350

Идент.номер	020666	020667	020668	020669
Размер	160	215	280	350
Число кулачков	3	3	3	3
A	160	215	280	350
Ход кулачка B	16	20	25	25
C	79	92	116,2	134,7
D ^{H7}	140	190	255	320
E	4,2	4,2	5,7	5,7
F	104,8	133,4	133,4	171,4
G	3xM10	6xM12	6xM12	6xM16
H	20	25	25	35
J	54	74	102	135
K	26	45,5	66,5	90,5
L ^{H7}	66	80	105	140
M	2,5	2,5	2,5	2,5
N	76	90	120	156
O	M6	M 8	M 8	M 10
P	14	16,5	18,7	13,1
Q	3,2	3,7	3,2	4,1
R	13	15	15	20
S мин.	19,8	25,3	28,8	32,9
S макс.	39,8	50,3	63,8	77,9
T	8	12	18	22
U	M46x1,25	M65x1,25	M90x1,25	M112x1,5
V ^{H7}	43	62	87	109
W	23	29	32	37
a мин.	23	31,5	47,5	69,5
a макс.	39	51,5	72,5	94,5
b	8	10	13	14
c мин.	16	20	26	28
c макс.	41	46	54	65
d	57	66	80	93
e	28	35	45	50
f ^{H8}	11	14	20	21
g	-	35	63	73,5
h	-	16	16	22
i	-	10	10	15
k	-	24	24	35
l	-	10	10	17
m	M8	M10	M12	M16
n	7,5	8,5	13	15
o	1,5	1,5	2,5	3
Ø вращения сменных кулачков, мм	242	295	380	480
Макс.приводное усилие, кН	24	33,9	43	52
Макс.общее зажимное усилие, приблизит., кН	21	30	42	66
Макс.допустимая частота вращения мин ⁻¹	3400	2700	1950	1800
момент инерции массы J кгм ²	0,031	0,11	0,425	1,22
Вес сменных кулачков, кг.	9,3	17	41	75
Гидравлический зажимной цилиндр SZS	27/63	46/102	67/120	86/213
Гидравлический зажимной цилиндр OVS	105	130	150	150

Кулачки для KFG

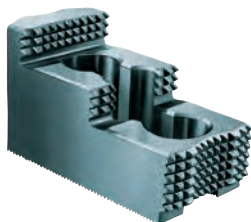
Инструментальная группа С 21
Тип 530 сменные кулачки
с возможностью переворота,
комплект из 2-х кулачков,
закаленные
Зубцы 60° для крепления
кулачков - материал: 16 MnCr 5



Идент. номер	Размер патрона	Число кулачков	Длина кулачков	Высота кулачков	Ширина кулачков	Шаг зубьев
046431	160	2	62	37,5	26	1,5 x 60°
046433 ¹⁾	215	2	81	52,5	36	1,5 x 60°
046437	280	2	96	54	44,5	1,5 x 60°
046443	350	2	112	61	49,5	1,5 x 60°

¹⁾ в области расположения зубцов уменьшено до 34 мм

Инструментальная группа С 21
Тип 530 сменные кулачки
с возможностью переворота,
комплект из 3-х кулачков,
закаленные
Зубцы 60° для крепления
кулачков - материал: 16 MnCr 5

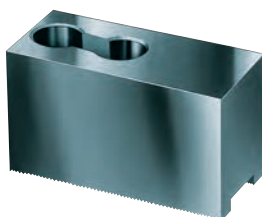


Идент. номер	Размер патрона	Число кулачков	Длина кулачков	Высота кулачков	Ширина кулачков	Шаг зубьев
046410	160	3	62	37,5	26	1,5 x 60°
046412 ¹⁾	215	3	81	52,5	36	1,5 x 60°
046416	280	3	96	54	44,5	1,5 x 60°
046422	350	3	112	61	49,5	1,5 x 60°

¹⁾ в области расположения зубцов уменьшено до 34 мм

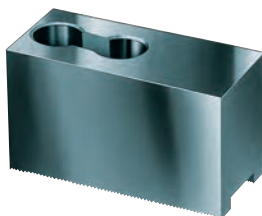
²⁾ зубцы для крепления кулачков 90°

Инструментальная группа С 21
Тип 530 сменные кулачки,
комплект из 2-х кулачков,
с возможностью закалки
Зубцы 60° для крепления
кулачков - материал: 16 MnCr 5



Идент. номер	Размер патрона	Число кулачков	Длина кулачков	Высота кулачков	Ширина кулачков	Шаг зубьев
046430	160	2	66,7	43	30,5	1,5 x 60°
046432	215	2	88,9	53	36,5	1,5 x 60°
046436	280	2	88,9	54,5	45	1,5 x 60°
046442	350	2	120	80	50	1,5 x 60°

Инструментальная группа С 21
Тип 530 сменные кулачки,
комплект из 3-х кулачков,
с возможностью закалки
Зубцы 60° для крепления
кулачков - материал: 16 MnCr 5



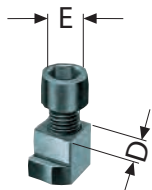
Идент. номер	Размер патрона	Число кулачков	Длина кулачков	Высота кулачков	Ширина кулачков	Шаг зубьев
046409	160	3	66,7	43	30,5	1,5 x 60°
046411	215	3	88,9	53	36,5	1,5 x 60°
046415	280	3	88,9	54,5	45	1,5 x 60°
046421	350	3	120	80	50	1,5 x 60°

¹⁾ зубцы для крепления кулачков 90°

Оснастка для KFG

Инструментальная группа С 15

Тип 530-05 пазовые сухари без винтов



Идент. номер	Размер патрона	D	E
029874	160	11	M8
028329	215	14	M10
009744	280	20	M12
031051	350	21	M16

Инструментальная группа С 15

Тип 0040-Y крепежные винты

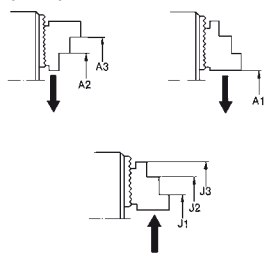


Идент. номер	Размер	Резьба	Длина
340015	160	M8	18
216594	215	M10	20
233030	280	M12	30
220564	350	M16	35

цилиндрические винты с внутренним шестигранником DIN 912, 12.9

Диапазоны зажима патрона KFG

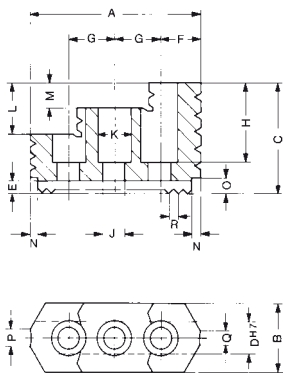
Диапазоны зажима с использованием сменных кулачков UB с возможностью переворота



Размер патрона		160	215	280	350
со сменными переворачиваемыми кулачками	Тип	530-04	530-07	530-09	530-12
	Положение кулачков				
зажим по наружной поверхности	A1	5-115	5-136	11-185	50-248
	A2	58-175	81-220	123-295	159-354
	A3	92-208	132-272	190-363	242-438
зажим по внутренней поверхности	J1	52-159	61-186	70-238	108-301
	J2	85-193	109-238	133-305	189-385
	J3	129-240	167-298	202-378	274-472

Размеры кулачков для патрона KFM / KFG

Сменные кулачки с возможностью переворота UB, закаленные, зубцы 60° для крепления сменных кулачков, материал 16MnCr5



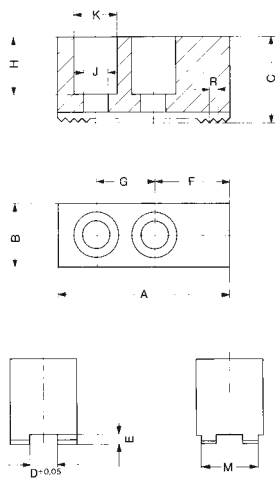
Размер патрона	105	130	160/170	215	250	280	315	350
Тип	530-02	530-03	530-05	530-07	530-09	530-09	530-11 ²⁾	530-12
Идент.номер для комплекта из 2-х кулачков	046449	045798	046431	046433	046437	046437	-	046443
Идент.номер для комплекта из 3-х кулачков	046401	046406	046410	046412	046416	046416	046420	046422
A	54	56	62	81	96	96	96	112
B	22	26	26	36 ¹⁾	44,5	44,5	44,5	49,5
C	29,5	37,5	37,5	52,5	54	54	54	61
D	10	11	11	14	20	20	21	21
E	3,5	3,5	3,5	5	5	5	5,5	5,5
F	11	13,5	17,5	25	30	30	26	27
G	16	16,5	16,5	21	26	26	26	33
H	21	29	29	41	41	41	42,5	47,5
J	8,4	8,4	8,4	10,5	13	13	15	17
K	13,5	13,5	13,5	16,5	19	19	23	25
L	12	20	20	24	24	24	24	30
M	6	10	10	12	12	12	12	15
N	4	4	4	5	5	5	5	6,5
O	4	4	4	7	7	7	7	7
P	5	5	5	10	10	10	10	13
Q	5	5	5	5	5	5	5	13
R	1,5 x 60°	1,5 x 60°	1,5 x 60°	1,5 x 60°	1,5 x 60°	1,5 x 60°	1/16"x90°	1,5 x 60°
Вес кулачка, кг	0,110	0,165	0,215	0,600	0,750	0,750	0,800	1,550

¹⁾ в области расположения зубцов уменьшено до 34 мм

²⁾ зубцы 90° для крепления сменных кулачков

Сменные кулачки UB с возможностью переворота: на соответствующем патроне за дополнительную плату могут быть подшлифованы

Незакаленные сменные кулачки AB, материал 16MnCr5

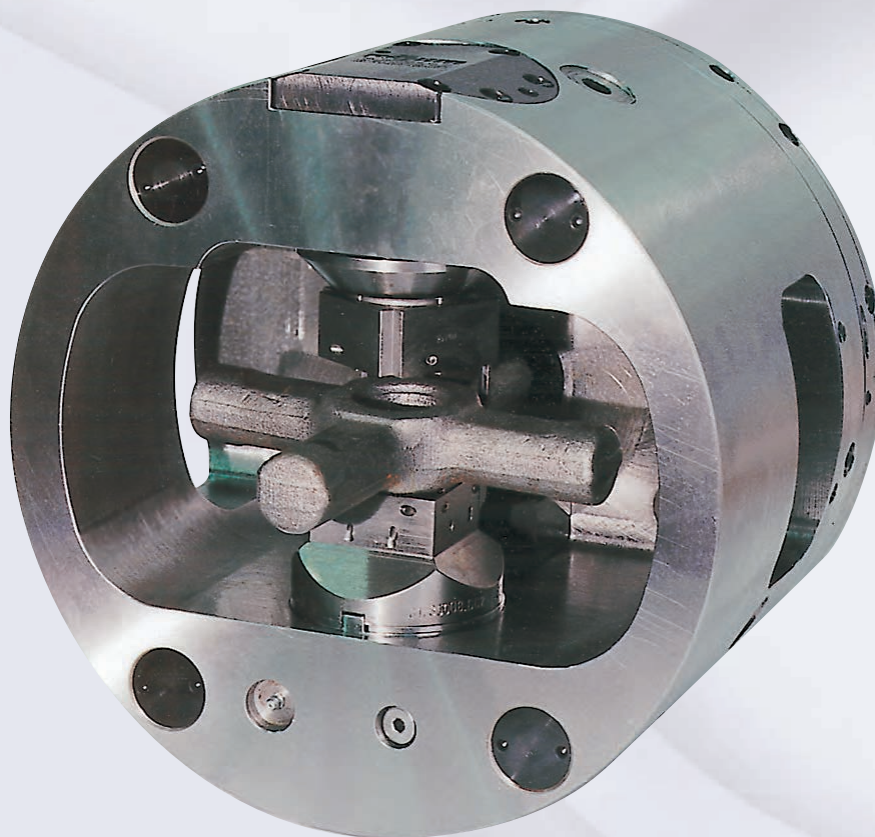


AB 530-04 и 530-07

Размер патрона	105	130	160/170	215	250	280	315	350
Тип	530-02	530-03	530-05	530-07	530-09	530-09	530-11 ¹⁾	530-12
Идент.номер для комплекта из 2-х кулачков	046448	045797	046430	046432	046436	046436	-	046442
Идент.номер для комплекта из 3-х кулачков	046400	046405	046409	046411	046415	046415	046419	046421
A	53	53	66,7	88,9	88,9	88,9	120	120
B	22,5	26,5	30,5	36,5	45	45	50	50
C	30	38	43	53	54,5	54,5	80	80
D	10	11	11	14	20	20	21	21
E	3,5	3,5	3,5	5	5	5	5	5
F	29	29	30	45	45	45	67	67
G	15	15	20	26	26	26	28	28
H	20	28	33	41	42,5	42,5	67	67
J	8,4	8,4	8,4	10,5	13	13	17	17
K	13,5	13,5	13,5	16,5	19	19	25	25
L	3	-	-	-	-	-	-	-
M	-	-	27	34	-	-	-	-
R	1,5 x 60°	1,5 x 60°	1,5 x 60°	1,5 x 60°	1,5 x 60°	1,5 x 60°	1/16"x90°	1,5 x 60°
Вес кулачка, кг	0,190	0,320	0,550	1,125	1,400	1,400	3,125	3,125

¹⁾ зубцы 90° для крепления сменных кулачков

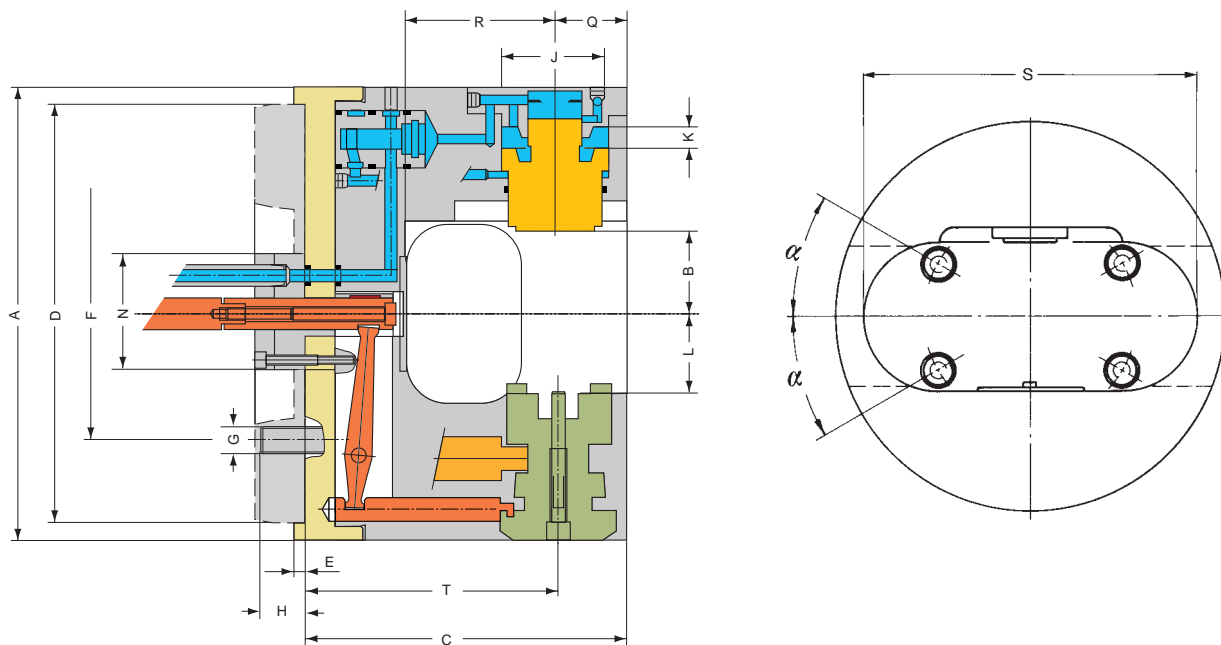
Предназначен для обработки заготовок с пересекающимися осями



Поворотные патроны RÖHM, обладающие дополнительной осью, расположенной под углом 90° к оси вращения патрона, позволяют обрабатывать детали с пересекающимися осями (классический пример: крестовины) за один установ.

Полностью автоматический процесс смены положений заготовки при вращающемся главном шпинделе станка позволяет при использовании даже на относительно простых токарных станках с ЧПУ достигать высокого экономического эффекта, который может быть еще повышен за счет автоматизации загрузки заготовок в патрон.

Для привода поворотного патрона необходимо наличие масляного поворотного распределителя, либо зажимного цилиндра. Управление осуществляется через блок управления, встроенный в гидравлическую систему станка, либо посредством отдельно стоящего агрегата гидравлики, соединенного со станком электрическим кабелем.



Инструментальная группа С 15
Тип 519-00 поворотный патрон
с гидравлическим приводом HSF
Предназначен для обработки
заготовок с пересекающимися
осями

Идент.номер	413172	413173	413174	413175	413176	413177	413178	413179
Размер	200	230	250	315	400	500	630	800
A	200	230	250	315	400	500	630	800
B min.	30	40	32	57	92,5	120	160	220
B max.	44	54	49	80	119,5	154	205	275
C	157	175	195	245	280	328	405	460
D ^{H6}	185	185	210	220	300	380	380	380
E	5	6	6	6	6	6	8	8
F	104,8	133,4	133,4	171,4	235	330,2	330,2	330,2
G	M 10	M 12	M 12	M 16	M 20	M 24	M 24	M 24
H	16	20	22	25	30	35	35	40
J	50	55	70	85	100	115	125	145
Ход поршня К	14	14	17	23	27	34	45	55
L	32	45	41	62	104	135	192	260
M	4	4	4	5	5	6	6	6
N	58	58	58	72	92	92	92	110
Q	32	35	45	50	60	68	75	90
R	80	90	105	135	160	200	260	300
S	170	195	210	260	340	410	530	620
T	125	140	155	195	220	260	330	375
α	30°	30°	30°	30°	30°	30°	60°	60°
Макс.приводное давление, бар	45	45	45	45	45	45	45	45
Макс.зажимное давление, бар	60	60	60	60	60	60	60	60
Макс.общее зажимное усилие при 60 бар, кН приблизит.	23	28	46	68	94	122	147	197
Ориентировочная частота вращения ¹⁾ мин ⁻¹	4200	3700	3600	2600	2000	1500	1100	550
момент инерции массы J кгм ²	0,15	0,31	0,45	1,36	3,80	10	30,5	66
Вес без зажимных вставок, кг.приблизит.	27	42	52	95	150	250	450	580

Соответствующие фланцы патронов, масляные распределители и системы гидравлического управления по запросу
¹⁾ в зависимости от массы и радиуса движения центра масс зажимных вставок

Обзор специальных технических решений

Поворотный зажимной патрон HSFK с гидравлическим приводом и корректирующим поршнем

Особенность этого типа состоит в том, что, к примеру, при обработке со всех сторон корпусов клиновых задвижек два корректирующих поршня позволяют осуществлять дополнительный доворот обрабатываемой детали на 5°.

Наличие встроенного поршня позволяет обойтись без зажимного цилиндра.



Механизированный зажимной поворотный патрон KSFZ с центрическим зажимом

с центрическим зажимом

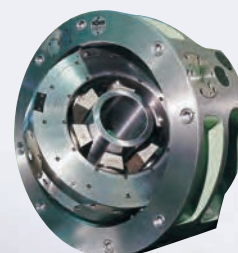
Этот поворотный патрон с центрирующим зажимом предназначен для зажима заготовок (напр. поковок и отливок), у которых при зажиме необходимо скомпенсировать значительные отклонения в допусках диаметров.



Поворотный зажимной патрон HSFZ с гидравлическим приводом с поворотным внутренним корпусом.

с поворотным внутренним корпусом.

Этот поворотный патрон используется специально для крупногабаритных муфт размером от 7". Зажимные вставки могут быть выполнены с несколькими зажимными точками для предотвращения деформации заготовок.



Механизированные тактовые зажимные патроны KTF с эксцентриковым зажимом

с эксцентриковым зажимом

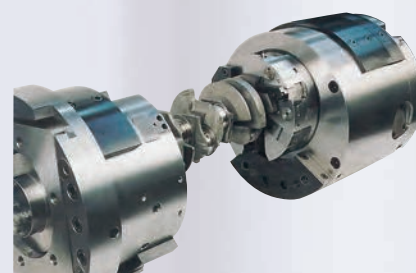
Механизированные тактовые зажимные патроны используются при зажиме корпусов, баллонов или кривошипов, чаще всего, с одним главным центром вращения и одним смещенным вспомогательным.



Тактовые зажимные патроны HTF с гидравлическим приводом с эксцентриковым зажимом

с эксцентриковым зажимом

Эти тактовые зажимные патроны с гидравлическим приводом используются при обработке корпусов, баллонов и коленчатых валов, имеющих дополнительный центр вращения, смещенный по отношению к главной оси детали.



Для зажима прутка, труб и валов



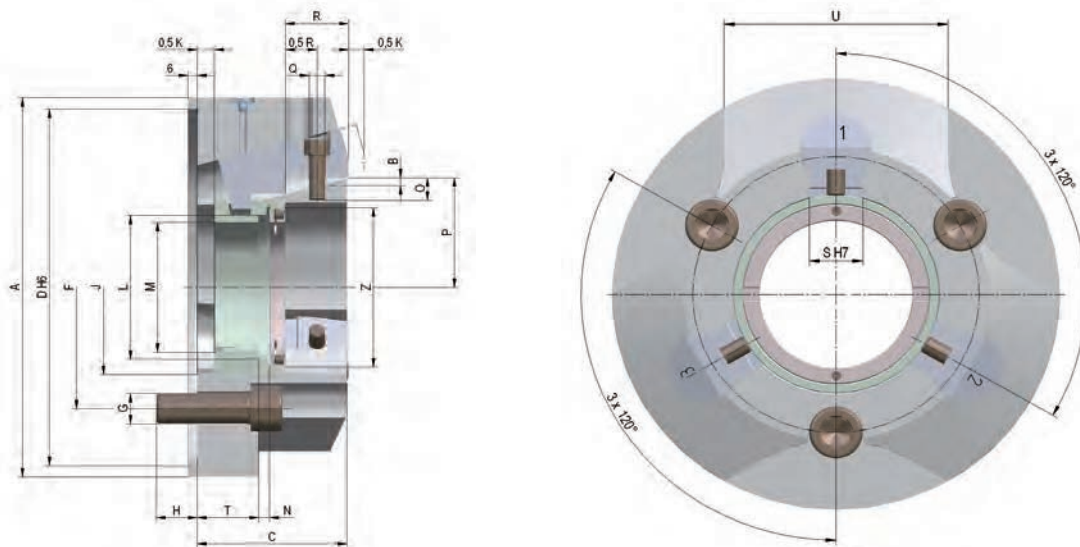
Технические особенности:

- Непосредственная передача зажимного усилия с поршня на клещевые стержни.
- Торцевой поджим заготовки за счет осевого перемещения клещевых стержней.
- Возможность зажима деталей различного диаметра за счет смены зажимных вставок.
- Зажимные вставки закаленные, адаптированные под диаметр заготовок.
- Зажим производится только по наружной поверхности.



Специальные конструкции:

Пример: механизированный зажимной патрон ZFM с клещевыми стержнями, диаметр 220 мм, с зажимными вставками, с канавками для отвода стружки и резьбой для монтажа упоров базирования заготовок, для зажима алюминиевых фланцев.



Инструментальная группа С 15
Тип 509-00 механизированный
зажимной патрон с клещевыми
стержнями ZFM,
с зажимными вставками
Цилиндрическая центрирующая
посадка

Идент.номер	201979	201980	201981	201982	201983	201984
Размер	130	160	200	250	315	350
A	130	160	200	250	315	350
Ход кулачка В	5,3	5,3	5,3	5,3	5,3	5,3
С	75	75	82	95	105	105
D ^{H6}	115	145	185	235	235	300
F	92	100	140	160	200	240
G	3 x M 12	3 x M 12	3 x M 16	3 x M 20	3 x M 20	3 x M20
H	18	18	20	26	26	26
J	56	71	95	115	160	190
Ход поршня К	20	20	20	20	20	20
L	38	52	72	95	136	160
M	32,5	45,5	65,5	85,5	125,5	150,5
N	7	7	7	7	7	7
O	12	12	15	15	15	15
Р макс.	40,65	48,15	64,65	74,65	101,65	116,65
Р мин.	35,35	42,85	59,35	69,35	96,35	111,35
Q	M 8	M 8	M 10	M 10	M 12	M 12
R	30	30	35	40	45	45
S ^{H7}	24	24	30	30	35	35
T макс.	40	40	40	48	53	53
T мин.	20	20	20	28	33	33
U	55	60	85	125	125	125
Z	M 48 x 1,25	M 62 x 1,25	M 85 x 1,25	M 105 x 1,25	M 150 x 1,25	M 175 x 1,25
Макс.приводное усилие, кН	15	25	35	45	50	70
Макс.общее зажимное усилие, приблизит., кН	28	46	66	84	90	125
Макс.допустимая частота вращения мин ⁻¹	8000	8000	6300	5500	4200	3500
момент инерции массы J кгм ²	0,012	0,026	0,072	0,183	0,508	0,760
Вес без зажимных вставок, кг.приблизит.	5,5	7,5	13	21	35	42
Диапазон зажима, мм	0-30	0-40	4-70	24-80	30-130	60-160
Гидравлический зажимной цилиндр OVS	85	105	130	150	150	200

Кулачки для ZFM

Инструментальная группа С 21
Тип 509 зажимные кулачки,
комплект из 3-х кулачков,
предварительно изготовленный,
с возможностью закалки
Материал: 16 MnCr 5

Идент. номер	Размер патрона	Длина кулачков	Высота кулачков	Ширина кулачков
210006	130	34,7	30	24
210007	160	42,7	30	24
210008	200	51,7	35	30
210009	250	61,7	45	30
210010	315/350	85,7	45	35



Со сквозным проходным отверстием, с пневматическим приводом, со встроенным пневматическим поршнем.

Точность зажима в пределах микронметров.



Этот зажимной патрон гарантирует высочайшую точность при зажиме по наружной или внутренней поверхности, а также чрезвычайно высокий срок службы. Особенностью является конструкция зажимного поршня и система передачи усилия.

Область применения:

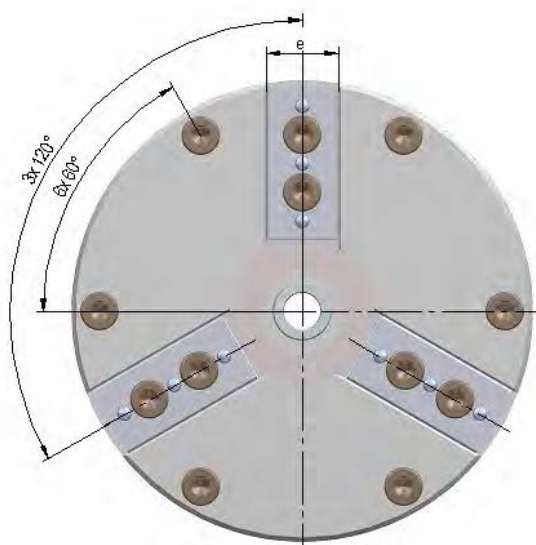
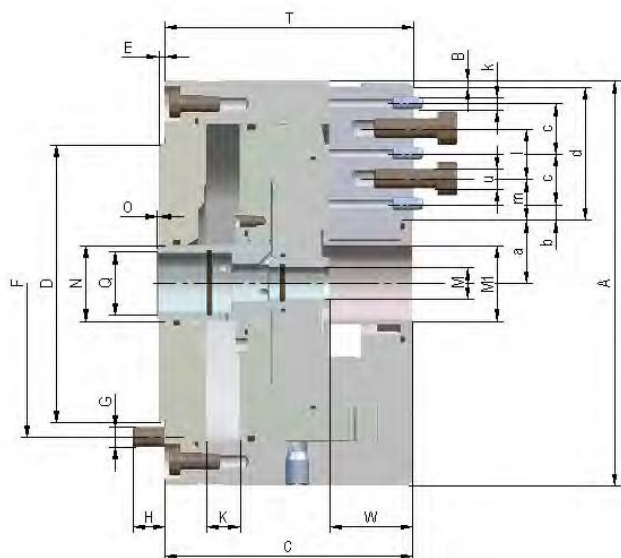
- токарные станки, шлифовальные станки, делительные механизмы,
- установка патрона на станке проста и не занимает много времени.

Технические особенности:

- малообслуживаемый за счет использования системы смазки масляным туманом,
- радиальное и торцевое биение в пределах 0,003 мм (3 μ),
- особая конструкция зажимного поршня с двухсторонней передачей зажимного усилия в соответствии с принципом Röhm-KFD-HS гарантирует очень высокую точность зажима, а также исключительно долгий срок службы,
- широкий диапазон регулировки приводного давления сжатого воздуха в пределах 2-10 бар позволяет оптимально адаптировать зажимное усилие для зажима чувствительных к деформации втулок и колец,
- самотормозящая конструкция, таким образом обеспечивается высокая безопасность эксплуатации, даже в случае падения давления,
- фирма Röhm предлагает полный ассортимент трубок для подвода сжатого воздуха, а также развернутую программу выпуска зажимных кулачков,
- отверстие для подачи СОЖ в патронах типоразмера 100-200.

Указание:

Трубки для подачи сжатого воздуха, узел подготовки сжатого воздуха, сменные кулачки, приводные клапаны просьба заказывать отдельно.



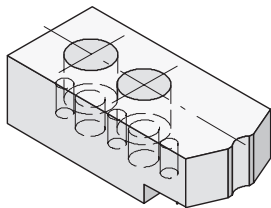
Инструментальная группа С 15
Тип 586-00 пневматический
прецизионный зажимной
патрон PKF,
радиальное биение 0,003,
точность повторения зажима
0,0015
со сквозным отверстием,
с пневматическим приводом,
со встроенным пневматическим
поршнем, точность зажима в
пределах микрометров

Идент.номер	153705	153706	153707	153708	153709	153710
Размер	80	100	100	150	150	200
A	79,5	102	102	151	151	202
Ход кулачка B	0,75	0,75	1,5	0,75	1,5	1,5
C	39	52,5	62,5	52,5	62,5	85,5
D _{0,01}	50,8	82,55	82,55	124,97	124,97	167,64
E	1,5	1,5	1,5	1,5	1,5	3,2
F	69,9	88,9	88,9	135,9	135,9	182,9
G	3 x 120° M5	M5	M5	M6	M6	M10
H	5,5	8	8	9	9	16
Ход поршня K	4,25	4,25	8,5	4,25	8,5	8,5
M	-	3,2	3,2	3,2	3,2	3,2
M ₁	-	19	19	25,4	25,4	25,4
N	-	19	19	19	19	19
O min.	-	0,5	0,5	0,5	0,5	0,5
O max.	-	4,75	9	4,75	9	9
Q	3/8"	5/8"	5/8"	5/8"	5/8"	5/8"
W	-	19	19	19	19	35
T	39,3	52,8	62,8	52,8	62,3	85,9
a мин.	15,5	16,75	16	22,75	22	21,9
a макс.	16,25	17,5	17,5	23,5	23,5	23,4
b	5,1	3,9	3,9	14,9	14,9	4,5
c	12,7	2 x 12,7	2 x 12,7	2 x 12,7	2 x 12,7	2 x 31,75
d	23,5	33,5	33,5	52	52	76,1
e	13	16	16	24	24	32
k	1/8"	1/8"	1/8"	1/8"	1/8"	1/4"
l	-	12,7	12,7	3 x 12,7	3 x 12,7	31,75
m	11,5	10,25	10,25	8,55	8,55	20,375
u	M5	2 x M5	2 x M5	4 x M5	4 x M5	M10
Приводное давление, бар	2-10	2-10	2-10	2-10	2-10	2-10
Площадь A1 зажим см ²	29,3	47,4	47,4	100	100	185,0
Площадь A2 разжим см ²	15,2	28,9	28,9	69	69	111,5
Общее зажимное усилие при 8 бар, кН	8	13	13	27	27	31,5
Макс.допустимая частота вращения при 8 бар, мин ⁻¹	5500	5500	5500	4000	4000	3000
момент инерции массы J кгм ²	0,0008	0,0029	0,0029	0,015	0,015	0,08
Вес, кг	1	2,3	2,3	5,5	5,5	16

Исполнение с более высокими частотами вращения по запросу

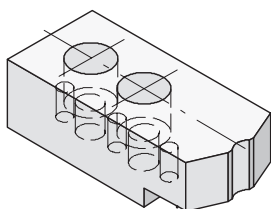
Кулачки для РКФ

Инструментальная группа С 21
Тип 586-00 незакаленные
сменные кулачки
стальное исполнение,
комплект кулачков



Идент. номер	Размер патрона	Длина кулачков	Высота кулачков	Ширина кулачков
153817	80	38	16	16
153818	100	49	25	18,4
153819	150	74	30	26,5
153820	200	95	46	34,7

Инструментальная группа С 21
Тип 586-00 незакаленные
сменные кулачки
алюминиевое исполнение,
комплект кулачков



Идент. номер	Размер патрона	Длина кулачков	Высота кулачков	Ширина кулачков
153821	80	38	16	16
153822	100	49	25	18,4
153823	150	74	30	26,5
153824	200	95	46	34,7

Оснастка для патрона РКФ

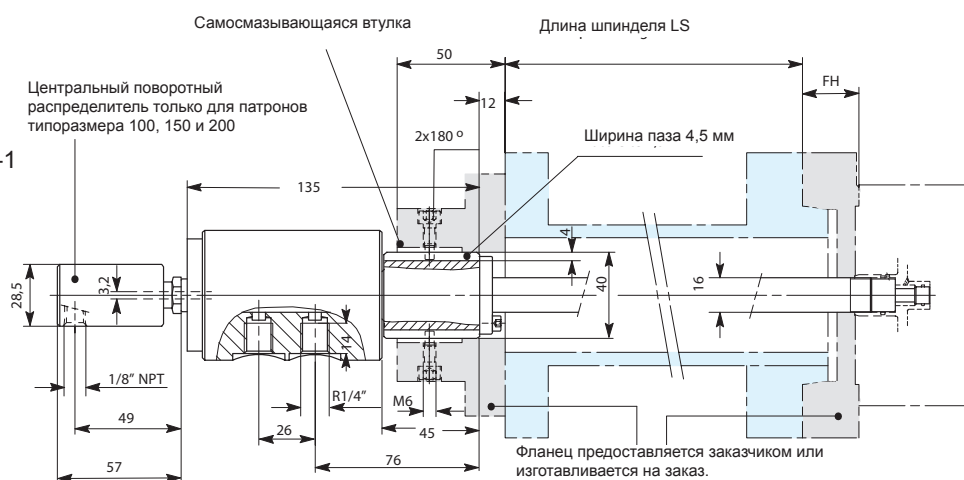
Трубка для подвода сжатого воздуха

Трубка подачи сжатого воздуха 3/8" и 5/8"
Тип 586-80

Макс. частота вращения = 10 000 мин⁻¹

Центральное проходное отверстие для подачи сжатого воздуха и СОЖ.

Макс. давление сжатого воздуха = 10 бар



Данные для заказа трубок подачи сжатого воздуха:

Размер патрона + длина шпинделя LS + высота фланца FH

Оснастка для РКФ

Инструментальная группа С 15
Тип 592-38 прибор управления
подачей сжатого воздуха
LSG R 1/4
до 10 бар,
для механизированных
зажимных приспособлений
с пневматическим приводом

Идент. номер	Ширина	Высота	Глубина	Управляющее напряжение	Присоединительная резьба	Вес, кг.приблизит.
076804	370	350	140	220 V - 50 Hz	R 3/8" внутр.	6,4

Другие управляющие напряжения по запросу



Инструментальная группа С 15
Тип 592-51 узел подготовки
воздуха для систем
пневматического управления
Состоит из:
Отсекателя и фильтра
CKS-08/10,
клапана регулировки давления
CKS-08/10,
агрегата масляного тумана
CL-08/10

Идент. номер	Ширина	Высота	Глубина
216084	130	240	102

Возможный объемный расход Q_n 33м³/час при 6 бар



Инструментальная группа С 15
Тип 592-32 ручной клапан
управления подачей воздуха LHV
с 2-мя положениями
переключения и предохранитель-
ным рычагом переключения

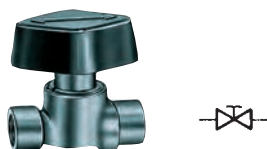
Идент. номер	Ширина	Высота	Глубина	Присоединительная резьба внутр.	Присоединительная резьба наружн.
418224	66,5	64	38	R 1/4"	M 16 x 1,5

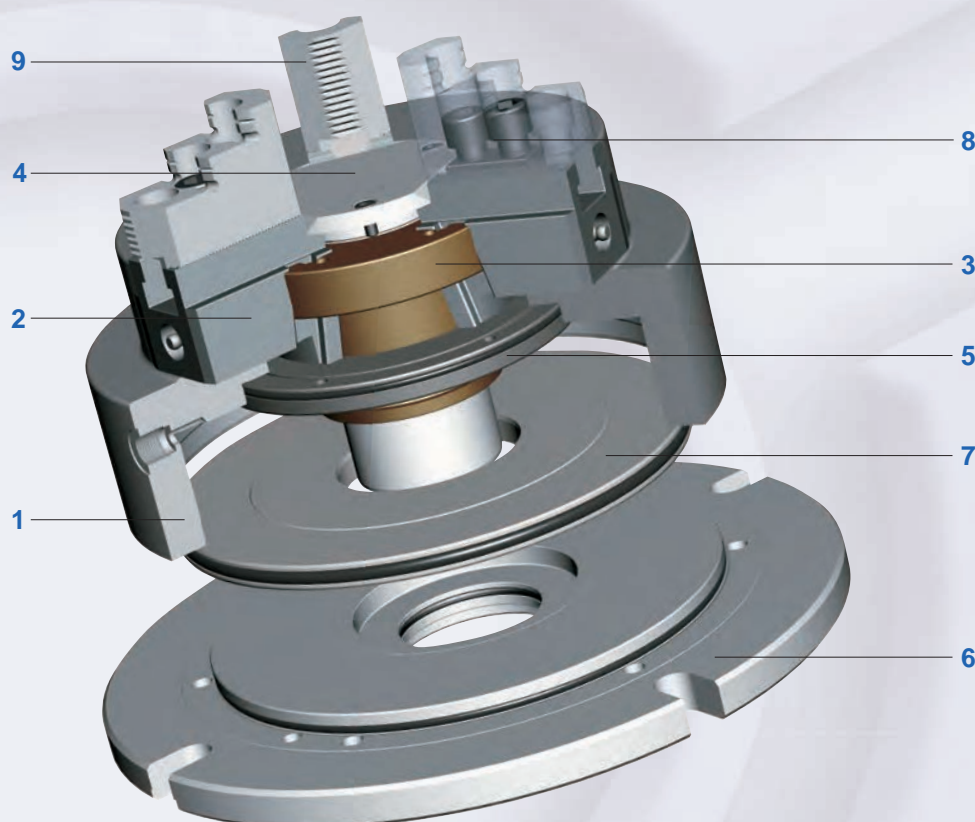


Инструментальная группа С 15
Тип 592-04 воздушный запорный
клапан

Идент. номер	Ширина	Высота	Глубина	Присоединительная резьба
021237	51	55	30	R 1/4" внутр.

Оснастка: 2 винтовых соединения R 1/4», идент.номер 8096




Составные части

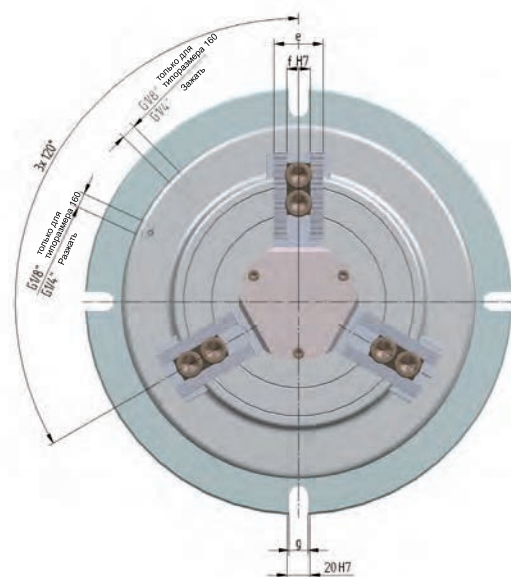
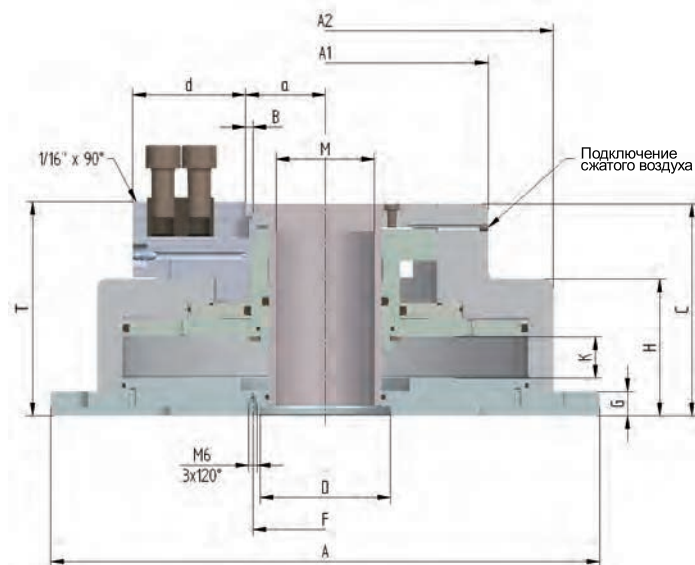
1. Корпус
2. Базовый кулачок
3. Поршень
4. Защитная втулка
5. Промежуточный диск
6. Опорная плита
7. Диск поршня
8. Сухарь
9. Сменные кулачки

Используется в качестве стационарного зажимного приспособления на сверлильных, фрезерных и специальных станках. Двух- или трехкулачковое исполнение, без проходного отверстия, с пневматическим (Тип SSP) или гидравлическим (Тип SSH) приводом.

Зубцы для крепления сменных кулачков 1/16" x 90° с отверстием по запросу

Технические особенности:

- быстрый и рациональный зажим,
- центрирующий зажим заготовок с круглой и угловой поверхностью,
- универсальное использование за счет применения различных зажимных кулачков,
- оптимальны для использования в условиях серийного производства,
- используются в автоматизированных процессах обработки,
- регулировка зажимного усилия за счет изменения давления,
- постоянное зажимное усилие при постоянном значении давления, таким образом обеспечивается высокая точность зажима,
- по выбору, с пневматическим или гидравлическим приводом,
- компактное исполнение,
- разъем для подключения сжатого воздуха, создающего запирающее давление, препятствующее попаданию загрязнений,
- двух- и трехкулачковое исполнение в четырех различных типоразмерах,
- могут использоваться ступенчатые, либо сменные незакаленные кулачки.

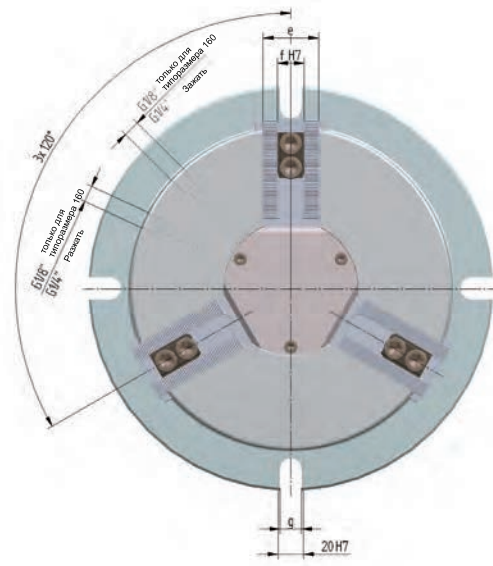
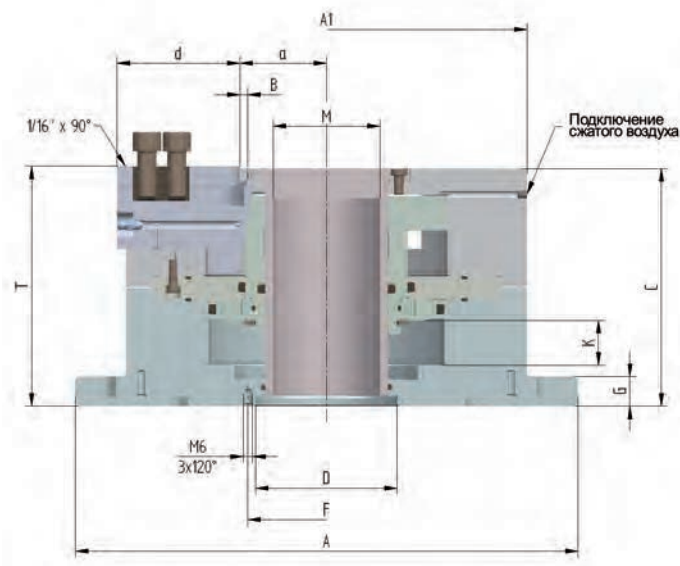
SSP 2-х / 3-х кулачковый, пневматический, без сквозного отверстия


Инструментальная группа С 15
 Тип 447-0 стационарный зажимной патрон SSP, пневматический
 2-х и 3-х кулачковое исполнение, без сквозного отверстия, зубцы для крепления кулачков 1/16» x 90°

Идент.номер	161852	161505	161853	161506	161854	161507	161855	161508
Размер	160	160	200	200	250	250	315	315
Число кулачков	2	3	2	3	2	3	2	3
A	260	260	320	320	380	380	415	415
A1	178	178	205	205	255	255	320	320
A2	210	210	255	255	315	315	350	350
Ход кулачка B	4,2	4,2	4,2	4,2	5	5	5	5
C	130,5	130,5	134	134	146	146	156,5	156,5
Посадка D ^{H6}	55	55	70	70	90	90	110	110
F	65	65	80	80	100	100	120	120
G	15	15	17	17	17	17	21,5	21,5
H	84,5	84,5	86	86	94	94	104,5	104,5
Ход поршня K	24	24	23,8	23,8	28,4	28,4	28,4	28,4
Возможный размер проходного отверстия	38	38	52	52	68	68	90	90
T	131,5	131,5	135,5	135,5	147,5	147,5	158	158
a мин.	31,8	31,8	41,2	41,2	50	50	61,5	61,5
a макс.	36	36	45,4	45,4	55	55	66,5	66,5
d	54,5	54,5	62	62	78	78	99	99
e	32	32	36	36	44	44	44	44
f ^{H7}	12	12	17	17	21	21	21	21
g	13	13	17	17	17	17	17	17
Площадь поршня см ²	209	209	323	323	532	532	654	654
Мин.рабочее давление бар	2	2	2	2	2	2	2	2
Макс.рабочее давление бар	5	8	5	8	5	8	5	8
Макс.общее зажимное усилие при рабочем давлении - зажим по наружной поверхности, кН	20 (при 5 бар)	36 (при 6 бар)	31 (при 5 бар)	55 (при 6 бар)	50 (при 5 бар)	90 (при 6 бар)	62 (при 5 бар)	111 (при 6 бар)
Макс.общее зажимное усилие при рабочем давлении - зажим по внутренней поверхности, кН	22 (при 5 бар)	38 (при 6 бар)	34 (при 5 бар)	60 (при 5 бар)	54 (при 5 бар)	96 (при 6 бар)	66 (при 5 бар)	118 (при 6 бар)
Вес сменных кулачков, кг.	25	25	34	34	54	54	65	65

По запросу может поставляться исполнение патрона с креплением кулачков на зубцы 1,5x60°, поперечный паз, со сквозным отверстием

SSH 2-х / 3-х кулачковый, гидравлический, без сквозного отверстия



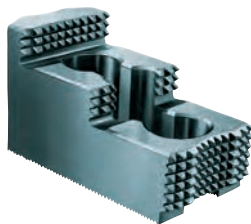
Инструментальная группа С 15
Тип 447-1 стационарный
зажимной патрон SSH,
гидравлический
2-х и 3-х кулачковое исполнение,
без сквозного отверстия,
зубцы для крепления
кулачков 1/16"х 90°

Идент.номер	161856	161509	161857	161510	161858	161511	161859	161512
Размер	160	160	200	200	250	250	315	315
Число кулачков	2	3	2	3	2	3	2	3
A	230	230	280	280	320	320	385	385
A1	178	178	205	205	255	255	320	320
Ход кулачка B	4,2	4,2	4,2	4,2	5	5	5	5
C	133,5	133,5	134	134	151	151	159,5	159,5
Посадка DN6	55	55	70	70	90	90	110	110
F	65	65	80	80	100	100	120	120
G	15	15	17	17	19	19	21,5	21,5
Ход поршня K	24	24	23,8	23,8	28,4	28,4	28,4	28,4
Возможный размер проходного отверстия	35	35	52	52	60	60	90	90
T	134,5	134,5	135,5	135,5	152,5	152,5	161	161
a мин.	31,8	31,8	41,2	41,2	50	50	61,5	61,5
a макс.	36	36	45,4	45,4	55	55	66,5	66,5
d	54,5	54,5	62	62	78	78	99	99
e	32	32	36	36	44	44	44	44
f H7	12	12	17	17	21	21	21	21
g	13	13	17	17	17	17	17	17
Площадь поршня см ²	32,4	32,4	47	47	92	92	118	118
Мин.рабочее давление / зажим бар	26	40	26	40	26	40	26	40
Макс.рабочее давление / разжим бар	20	30	16	25	20	30	20	30
Макс.общее зажимное усилие при эксплуатационном давлении - зажим по наружной поверхности, кН	26	40	35	53	70	100	90	134
Макс.общее зажимное усилие при эксплуатационном давлении - зажим по внутренней поверхности, кН	26	40	35	53	70	100	90	134
Вес сменных кулачков, кг.	22	22	30	30	50	50	60	60

По запросу может поставляться исполнение патрона с креплением кулачков на зубцы 1,5х60°, поперечный паз, со сквозным отверстием

Кулачки для SSP/SSH

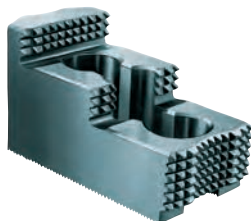
Инструментальная группа С 21
Тип 543/538 сменные кулачки
с возможностью переворота,
комплект из 2-х кулачков,
закаленные
Зубцы 90° для крепления
кулачков - материал: 16 MnCr 5



Идент. номер	Размер патрона	Число кулачков	Длина кулачков	Высота кулачков	Ширина кулачков	Шаг зубьев
045796	160	2	56	37,5	26	1/16" x 90°
118521	200	2	75	49	36	1/16" x 90°
046435	250/315	2	103,5	58	50	1/16" x 90°

Допоставленные или дополнительно приобретенные закаленные кулачки должны быть подшлифованы в зажимном патроне.

Инструментальная группа С 21
Тип 543/538 сменные кулачки
с возможностью переворота,
комплект из 3-х кулачков,
закаленные
Зубцы 90° для крепления
кулачков - материал: 16 MnCr 5



Идент. номер	Размер патрона	Число кулачков	Длина кулачков	Высота кулачков	Ширина кулачков	Шаг зубьев
046404	160	3	56	37,5	26	1/16" x 90°
118522	200	3	75	49	36	1/16" x 90°
046414	250/315	3	103,5	58	50	1/16" x 90°

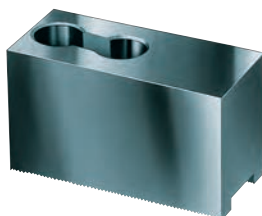
Допоставленные или дополнительно приобретенные закаленные кулачки должны быть подшлифованы в зажимном патроне.

Инструментальная группа С 21
Тип 543/538 сменные кулачки,
комплект из 2-х кулачков,
с возможностью закалки
Зубцы 90° для крепления
кулачков - материал: 16 MnCr 5



Идент. номер	Размер патрона	Число кулачков	Длина кулачков	Высота кулачков	Ширина кулачков	Шаг зубьев
045795	160	2	55	38	26,5	1/16" x 90°
133148	200	2	75	53	36,5	1/16" x 90°
133149	250/315	2	95	54,5	45	1/16" x 90°

Инструментальная группа С 21
Тип 543/538 сменные кулачки,
комплект из 3-х кулачков,
с возможностью закалки
Зубцы 90° для крепления
кулачков - материал: 16 MnCr 5



Идент. номер	Размер патрона	Число кулачков	Длина кулачков	Высота кулачков	Ширина кулачков	Шаг зубьев
046403	160	3	55	38	26,5	1/16" x 90°
133153	200	3	75	53	36,5	1/16" x 90°
133154	250/315	3	95	54,5	45	1/16" x 90°

Кулачки для SSP/SSH

Инструментальная группа С 21
Тип 544-50 кулачки с зубцами,
1 шт., закаленные
Зубцы 90° для крепления
кулачков - ширина паза 12

Идент. номер	Размер патрона	Длина кулачков	Высота кулачков	Ширина кулачков
144320	160	66	38	52
144321	160	56	38	34
144322	160	66	38	25



Инструментальная группа С 21
Тип 544-50 кулачки с зубцами,
1 шт., закаленные
Зубцы 90° для крепления
кулачков - ширина паза 17

Идент. номер	Размер патрона	Длина кулачков	Высота кулачков	Ширина кулачков
137031	200	67	45	53
137032	200	65	45	46
137039	200	55	45	40
137034	200	50	45	31
137035	200	55	45	27
137036	200	65	45	19
137037	200	65	45	26
137038	200	55	45	24
137033	200	55	45	39



Инструментальная группа С 21
Тип 544-50 кулачки с зубцами,
1 шт., закаленные
Зубцы 90° для крепления
кулачков - ширина паза 21

Идент. номер	Размер патрона	Длина кулачков	Высота кулачков	Ширина кулачков
137041	250/315	95	50	80
137042	250/315	75	50	60
137043	250/315	60	50	43
137044	250/315	70	50	37
137045	250/315	95	50	25
137046	250/315	80	50	30

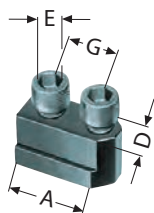


Оснастка для SSP/SSH

Инструментальная группа С 15

Тип 549-00 удлиненные сухари без винтов

Идент. номер	Размер патрона	A	D	E	G
343234	160	42	12	M8	2x15
135765	200	36	17	M 12	19
135767 ¹⁾	250/315	46	21	M16	-



Инструментальная группа С 15

Тип 0040-Y крепежные винты

Идент. номер	Размер	Резьба	Длина
236949 ¹⁾	160	M8	25
233030 ²⁾	200	M12	30
220564 ²⁾	250/315	M16	35



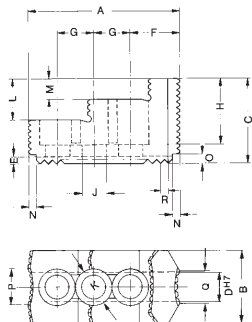
цилиндрические винты с внутренним шестигранником DIN 912, 12.9

¹⁾ требуется 3 шт.

²⁾ требуется 2 шт.

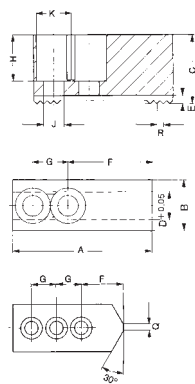
Размеры кулачков для патронов SSP/SSH

Сменные кулачки с возможностью переворота UB, закаленные, зубцы 90° для крепления сменных кулачков



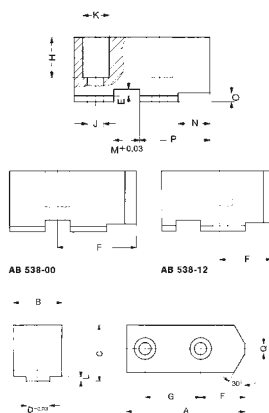
Размер патрона	160	200	250/315
Тип	538-02	538-04	538-05
Идент.номер для комплекта из 2-х кулачков	045796	118521	046435
Идент.номер для комплекта из 3-х кулачков	046404	118522	046414
Идент.номер для комплекта из 4-х кулачков	046452	118523	046462
A	56	75	103,5
B	26	36	50
C	37,5	49	58
DN7	12	17	21
E	3,5	5	5
F	14	21,5	33,5
G	15	19	25
H	29	37,5	45
J	8,4	13	17
K	13,5	19	25
L	20	24	28
M	10	12	14
N	4	6	6
O	4	7,5	6,5
P	5	18	24,5
Q	5	7	22,5
R	1/16"x90°	1/16"x90°	1/16"x90°
Вес кулачка, кг	0,170	0,460	1,130

Незакаленные сменные кулачки AB, зубцы 90° для крепления сменных кулачков



Размер патрона	160	250	315
Тип	538-03	538-05	538-06
Идент.номер для комплекта из 2-х кулачков	133147	133149	133150
Идент.номер для комплекта из 3-х кулачков	133152	133154	133155
Идент.номер для комплекта из 4-х кулачков	133157	133159	133160
A	66,7	95	103
B	36,5	45	50
C	53	54,5	80
D	17	21	21
E	5	5	5
F	36	55	62
G	19	25	25
H	43	42,5	67
J	13	17	17
K	19	25	25
Q	-	-	-
R	1/16"x90°	1/16"x90°	1/16"x90°
Вес кулачка, кг	0,700	1,400	2,580

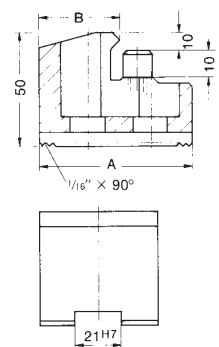
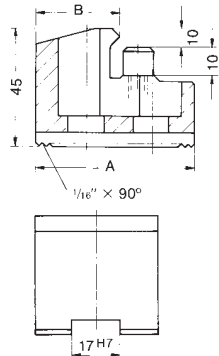
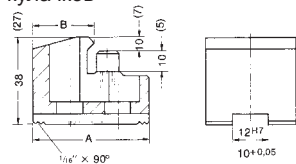
Незакаленные сменные кулачки AB, поперечный паз для крепления кулачков



Размер патрона	160	200	250	315
Тип	538-13	538-14	538-15	538-66
Идент.номер для комплекта из 2-х кулачков	123359	123431	123434	129847
Идент.номер для комплекта из 3-х кулачков	123358	123430	123433	129849
A	72,7	90,3	115,3	146
B	36,5	36,5	45	50
C	53	53	54,5	80
D _{0,03}	16	16	20	20
E	5,5	5,5	5,5	5,5
F	32,5	45,3	58,3	63,5
G	25	30	40	50
H	38	38	38	60
J	13	13	17	17
K	19	19	25	25
L	4,5	4,5	4,5	4,5
M ^{+0,03}	10	12	16	16
N	24,7	35,3	45,3	43
O	5	5	5	5
P	39,7	54,3	70,3	80,5
Q	3	6	6	6
Вес кулачка, кг	0,720	1,000	1,550	3,600

Размеры кулачков для патронов SSP/SSH

Острозубые зажимные кулачки KB,
Зубцы 90° для крепления кулачков



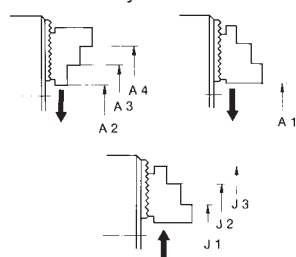
Размер	A	B	160
Идент.номер 1 шт.			Диапазоны зажима по наружной поверхности
144320	66	52	56-102
144321	56	34	96-152
144322	66	25	138-184
			Диапазоны зажима по внутренней поверхности
144322	66	25	70-116
144321	56	34	112-200
144320	66	52	152-198

Идент.номер 1 шт.	A	B	200
			Диапазоны зажима по наружной поверхности
137031	67	53	66-104
137032	65	46	80-118
137039	55	40	106-144
137034	50	31	130-148
137035	55	27	126-164
			Диапазоны зажима по внутренней поверхности
137036	65	19	82-120
137037	65	26	92-130
137038	55	24	110-148
137035	55	27	132-170
137034	50	31	148-184
137039	55	40	134-190
137033	55	39	164-202
137032	65	46	178-216

Идент.номер 1 шт.	A	B	250	315
			Диапазоны зажима по наружной поверхности	
137041	95	80	54-112	78-186
137042	75	60	94-152	118-226
137043	60	43	128-186	152-260
137044	70	37	158-216	182-290
137045	95	25	238-280	262-330
			Диапазоны зажима по внутренней поверхности	
137045	95	25	72-130	96-204
137046	80	30	110-168	134-242
137044	70	37	152-210	176-284
137043	60	43	182-240	206-314
137042	75	60	216-274	-

Диапазоны зажима для патронов SSP/SSH

Диапазоны зажима с переворачиваемыми сменными кулачками UB



Размер патрона		160	200	250	315
с переворачиваемыми кулачками	Тип	538-02	538-04	538-05	538-05
	положение кулачков				
Зажим по наружной поверхности	A1	28-80	30-115	20-128	41-194
	A2	32-84	44-128	46-154	67-220
	A3	82-132	101-185	128-238	150-303
	A4	118-168	152-236	210-318	231-384
Зажим по внутренней поверхности	J1	64-116	80-165	70-188	91-244
	J2	96-148	130-214	146-255	168-320
	J3	140-192	182-266	225-334	246-400

С нашей программой токарных патронов с ручным зажимом Вы сможете ознакомиться в нашем каталоге „Зажимная оснастка с ручным приводом“

DURO-T

Одночастные ступенчатые переворачиваемые кулачки, базовые кулачки со сменными переворачиваемыми кулачками или только с базовыми кулачками.



DURO A

Одночастные ступенчатые кулачки, 1 комплект со ступеньками на внутреннем диаметре, 1 комплект со ступеньками на внешнем диаметре, либо только с базовыми кулачками. С крышкой на передней стороне, предотвращающей попадание шлифовальной пыли.



ZGD

Одночастные ступенчатые кулачки с двойной направляющей, 1 комплект со ступеньками на внутреннем диаметре, 1 комплект со ступеньками на внешнем диаметре, либо 1 комплект с базовыми кулачками и сменными переворачиваемыми кулачками.



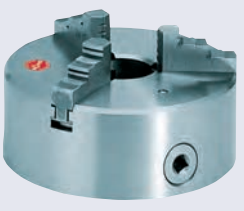
ZG Hi-Tru

Одночастные ступенчатые кулачки, 1 комплект со ступеньками на внутреннем диаметре, 1 комплект со ступеньками на внешнем диаметре. Центр зажима может быть настроен с использованием радиальных регулировочных винтов.



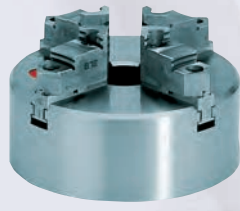
ZG/ZS

Одночастные ступенчатые кулачки, 1 комплект со ступеньками на внутреннем диаметре, 1 комплект со ступеньками на внешнем диаметре.



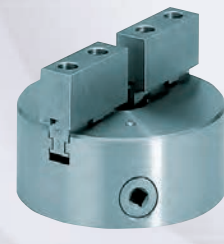
ZGU/ZSU

С базовыми кулачками и сменными переворачиваемыми кулачками.



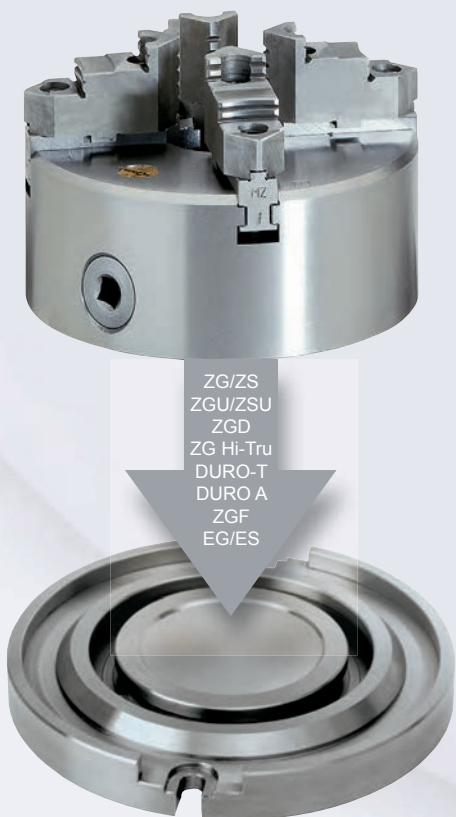
ZGF

2-х кулачковое исполнение с базовыми кулачками и сменными кулачками без ступенек (с возможностью доработки под деталь)



EG/ES

Ступенчатые переворачиваемые кулачки с возможностью индивидуальной регулировки положения, с центрирующим зажимом - особенно хорошо подходят для выравнивания положения неровных заготовок.



На базовых зажимных плитах могут быть установлены все представленные на этой странице зажимные патроны.

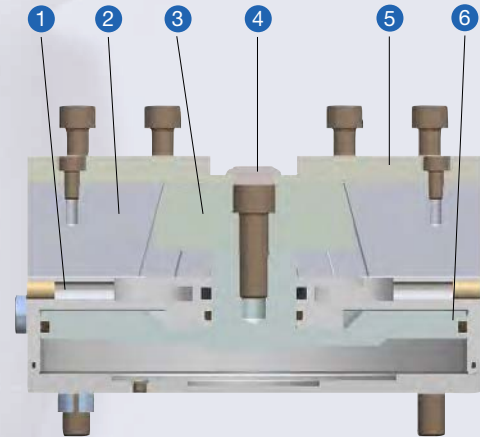
Они идеальны для надежного зажима круглых и частично для прямоугольных заготовок на сверлильных, фрезерных и специальных станках, а также на обрабатывающих центрах.

KZS-P / KZS-PG



Составные части:

- 1 Корпус
- 2 Базовая зажимная губка
- 3 Поршень
- 4 Закрывающий мостик
- 5 Направляющая рейка
- 6 Поршневой диск

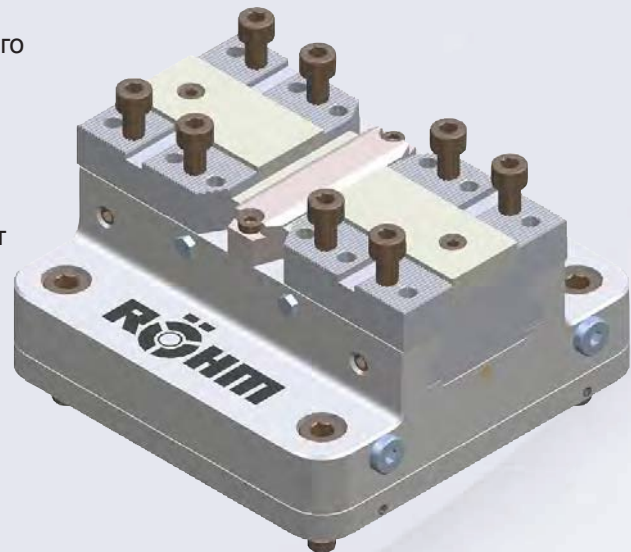


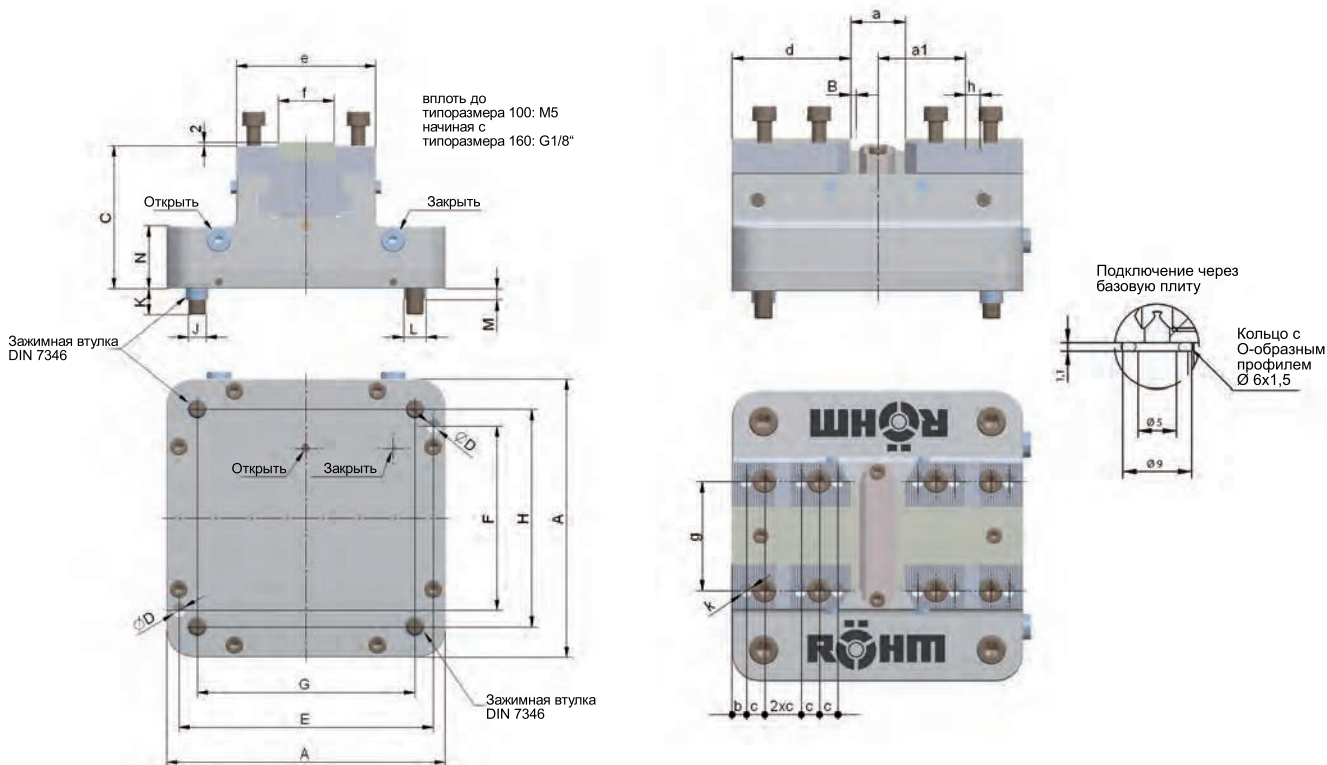
Базовая зажимная губка с крепежными зубцами 1,5x60° и крепежным поперечным пазом

Используется для стационарных зажимных приспособлений с пневматическим приводом на сверлильных, фрезерных и специальных станках. Передача зажимного усилия осуществляется посредством проверенной системы с клиновым анкером.

Технические особенности:

- быстрый и рациональный зажим,
- центричный зажим круглых и прямоугольных заготовок,
- универсальное применение за счет использования различных зажимных кулачков,
- оптимальны для использования в условиях серийного производства,
- могут использоваться в автоматизированных производственных системах,
- регулировка зажимного усилия производится за счет изменения зажимного давления,
- постоянное зажимное усилие при сохранении неизменного давления, таким образом обеспечивается высокая точность зажима,
- компактное исполнение, большой ход,
- высокая точность повторения движений,
- для зажима по наружной и внутренней поверхности,
- стабильные безлюфтовые направляющие кулачков.



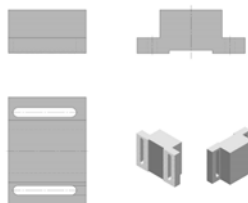


Инструментальная группа С 15
Тип 501-00 механизированные тиски с центрирующим зажимом KZS-P
Базовые кулачки с зубцами для крепления кулачков 1,5 x 60° и разъемом для установки кулачков на поперечный паз

Идент.номер	165092	165093	165094	165455	165095	165096
Размер	64	100	160	200	250	315
A	64	100	160	200	250	315
Ход кулачка В	2,2	2,5	3,2	3,5	4	5
C	50,5	69	82	90	98	138
Ø D	4	6	8	8	10	12
F±0,01	56	64	106	146	154	210
G±0,04	50	80	125	160	200	250
H±0,04	50	80	125	160	200	250
J (4x)	M6	M8	M10	M10	M12	M16
K	8	12	15	15	18	23
Ø L зажимной втулки	8	11	13	13	16	21
M	2,5	4,5	6,5	6,5	6	9
N	28	35	36	42	52	64
O	17	32	40	50	64	80
P	17	29,5	50	65	75	90
a мин.	12	20	23,6	25	28	42
a макс.	16,4	25	30	32	36	52
a 1 мин.	13	25,5	44,8	54,5	57	88
a 1 макс.	15,2	28	48	58	61	93
b	4	5	8	8	11	13,5
c	5	7	10	10	12	15
d	23	37,5	65	84	107	131,5
e	34	55	80	100	125	160
f g6	14	20	32	40	50	60
g	24	35	60	80	90	120
h H7	4	6	8	8	10	12
k	4xM4/6	4xM6/8	5xM8/13	6xM8/13	8xM10/16	8xM12/18
Площадь поршня см ²	22	62	175	250	370	600
Макс.приводное давление, бар	6	9	9	6	6	6
Макс.общее зажимное усилие, кН	2,5	13	35	35	50	80
Вес, кг	1	3	9	19	29,5	73
Расход воздуха/двойной ход см ³	31	126	420	650	1300	2310

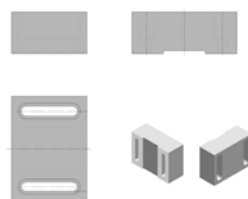
Губки для KZS-P

Инструментальная группа С 21
Тип 543-32 сменные кулачки,
комплект из 2-х кулачков,
с возможностью закалки
Зубцы 60° для крепления
кулачков - материал: 16 MnCr 5



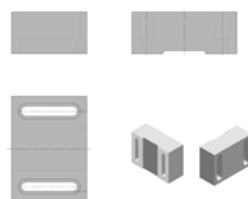
Идент. номер	Размер патрона	Длина кулачков	Высота кулачков	Ширина кулачков	Диапазон зажима
166138	64	25	20	34	10-50
166140	100	42	25	55	10-85
166142	160	60	40	80	16-140
166144	200	75	45	100	18-160
166146	250	90	50	125	20-195
166148	315	110	60	160	35-250

Инструментальная группа С 21
Тип 543-38 сменные кулачки,
комплект из 2-х кулачков
зубцы для крепления кулачков
60° неперсверленные - матери-
ал: 16 MnCr 5



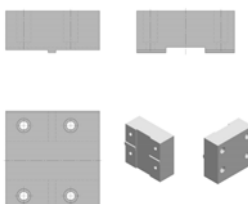
Идент. номер	Размер патрона	Длина кулачков	Высота кулачков	Ширина кулачков	Диапазон зажима
167774	64	25	20	34	10-50
167776	100	42	25	55	10-85
167778	160	60	40	80	16-140
167780	200	75	45	100	18-160
167782	250	90	50	125	20-195
167784	315	110	60	160	35-250

Инструментальная группа С 21
Тип 543-32 сменные кулачки,
комплект из 2-х кулачков
зубцы для крепления кулачков
60° с длинным отверстием -
материал: 16 MnCr 5



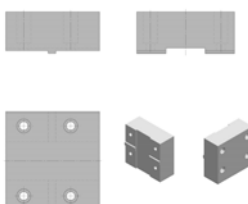
Идент. номер	Размер патрона	Длина кулачков	Высота кулачков	Ширина кулачков	Диапазон зажима
167786	64	34	13	20	10-50
167788	100	55	16	25	10-85
167790	160	80	28	40	16-140
167792	200	100	33	45	18-160
167794	250	125	32	50	20-195
167796	315	160	37	60	35-250

Инструментальная группа С 21
Тип 543-12 сменные кулачки,
комплект из 2-х кулачков
Крепление кулачков с
поперечным пазом, низкое
исполнение- материал: 16 MnCr 5

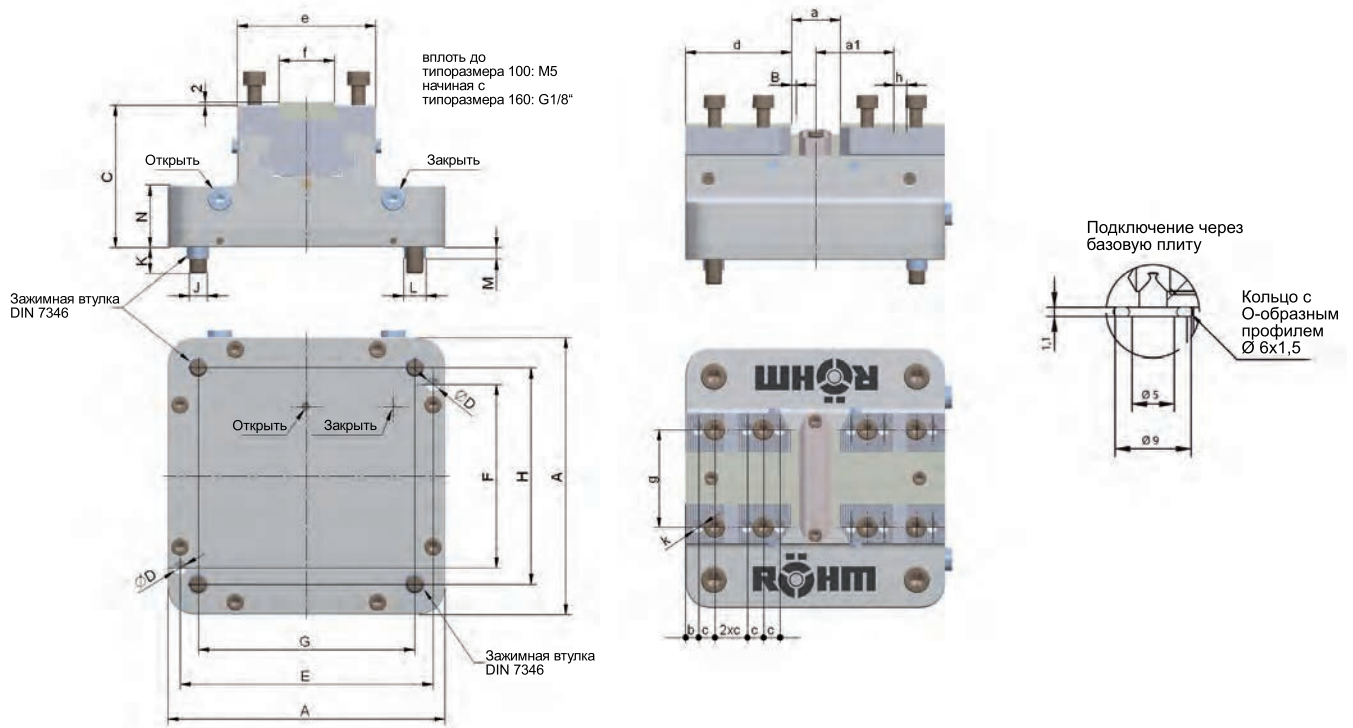


Идент. номер	Размер патрона	Длина кулачков	Высота кулачков	Ширина кулачков	Диапазон зажима
166114	64	28,5	16	34	0-40
166116	100	47	25	55	0-70
166118	160	76	40	80	0-110
166120	200	96	45	100	0-140
166122	250	120	50	125	0-160
166124	315	150	60	160	0-210

Инструментальная группа С 21
Тип 543-12 сменные кулачки,
комплект из 2-х кулачков
Крепление кулачков с
поперечным пазом, высокое
исполнение- материал: 16 MnCr 5



Идент. номер	Размер патрона	Длина кулачков	Высота кулачков	Ширина кулачков	Диапазон зажима
166126	64	28,5	35	34	0-40
166128	100	47	48	55	0-70
166130	160	76	77,5	80	0-110
166132	200	96	85	100	0-140
166134	250	120	100	125	0-160
166136	315	150	110	160	0-210

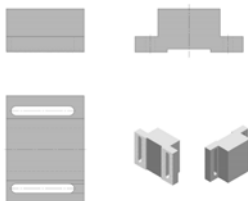
KZS-PG большой ход кулачков


Инструментальная группа С 15
Тип 501-10 механизированный
центрирующий зажимной патрон
KZS-PG,
большой ход кулачков
Базовые кулачки с зубцами для
крепления кулачков 1,5 x 60°
и разъемом для установки
кулачков на поперечный паз

Идент.номер	165340	165341	165456	165342	165343
Размер	100	160	200	250	250
A	100	160	200	250	250
Ход кулачка B	6	7,8	8,5	10,1	15
C	69	82	90	98	98
Ø D	6	8	8	10,1	10
E±0,01	90	146	184	230	230
F±0,01	64	106	146	154	154
G±0,04	80	125	160	200	200
H±0,04	80	125	160	200	200
J (4x)	M8	M10	M10	M12	M12
K	12	15	15	16	18
Ø L зажимной втулки	11	13	13	16	16
M	4,5	6,5	6,5	4,5	6
N	35	36	42	52	52
O	32	40	50	64	64
P	29,5	50	65	75	75
a мин.	20	23	25	28	33
a макс.	32	38,6	42	48,2	63
a 1 мин.	25,5	44,8	54,5	57	51,5
a 1 макс.	31,5	52,6	63	67,1	66,5
b	5	11,2	11,5	15	15
c	7	10	10	12	12
d	37,5	68,5	87,5	111	103
e	55	80	100	125	125
f g6	20	32	40	50	50
g	35	60	80	90	90
h н7	6	8	8	10	10
k	4xM6/8	5xM8/13	6xM8/13	8xM10/15	8xM12/18
Площадь поршня см ²	62	175	250	370	370
Макс.приводное давление, бар	6	6	6	6	6
Макс.общее зажимное усилие, kH	4,2	10,5	14	18	15
Вес, кг	3	9	19	29,5	29,5
Расход воздуха/двойной ход см ³	126	420	650	1300	1300

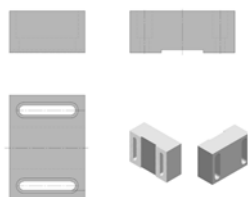
Кулачки для KZS-PG

Инструментальная группа С 21
 Тип 543-32 сменные кулачки,
 комплект из 2-х кулачков,
 с возможностью закалки
 Зубцы 60° для крепления
 кулачков - материал: 16 MnCr 5



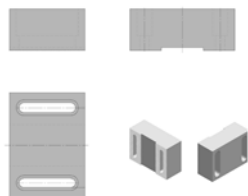
Идент. номер	Размер патрона	Длина кулачков	Высота кулачков	Ширина кулачков	Диапазон зажима
166140	100	42	25	55	10-85
166142	160	60	40	80	16-140
166144	200	75	45	100	18-160
166146	250	90	50	125	20-195
166148	250	110	60	160	35-250

Инструментальная группа С 21
 Тип 543-32 сменные кулачки,
 комплект из 2-х кулачков
 зубцы для крепления кулачков
 60° с длинным отверстием -
 материал: 16 MnCr 5



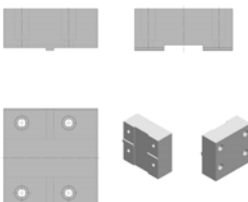
Идент. номер	Размер патрона	Длина кулачков	Высота кулачков	Ширина кулачков	Диапазон зажима
167788	100	55	16	25	10-85
167790	160	80	28	40	16-140
167792	200	100	33	45	18-160
167794	250	125	32	50	20-195
167796	250	160	37	60	35-250

Инструментальная группа С 21
 Тип 543-38 сменные кулачки,
 комплект из 2-х кулачков
 зубцы для крепления кулачков
 60° неперфорированные -
 материал: 16 MnCr 5



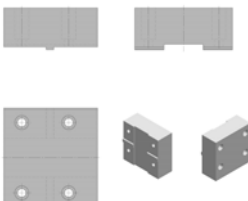
Идент. номер	Размер патрона	Длина кулачков	Высота кулачков	Ширина кулачков	Диапазон зажима
167776	100	42	25	55	10-85
167778	160	60	40	80	16-140
167780	200	75	45	100	18-160
167782	250	90	50	125	20-195
167784	250	110	60	160	35-250

Инструментальная группа С 21
 Тип 543-12 сменные кулачки,
 комплект из 2-х кулачков
 Крепление кулачков с
 поперечным пазом, низкое
 исполнение- материал: 16 MnCr 5



Идент. номер	Размер патрона	Длина кулачков	Высота кулачков	Ширина кулачков	Диапазон зажима
166116	100	47	25	55	0-70
166118	160	76	40	80	0-110
166120	200	96	45	100	0-140
166122	250	120	50	125	0-160
166124	250	150	60	160	0-210

Инструментальная группа С 21
 Тип 543-12 сменные кулачки,
 комплект из 2-х кулачков
 Крепление кулачков с
 поперечным пазом, высокое
 исполнение- материал: 16 MnCr 5



Идент. номер	Размер патрона	Длина кулачков	Высота кулачков	Ширина кулачков	Диапазон зажима
166128	100	47	48	55	0-70
166130	160	76	77,5	80	0-110
166132	200	96	85	100	0-140
166134	250	120	100	125	0-160
166136	250	150	110	160	0-210

Двухкулачковый грейферный зажимной патрон служит главным образом для перемещения и позиционирования прутковых заготовок и труб.

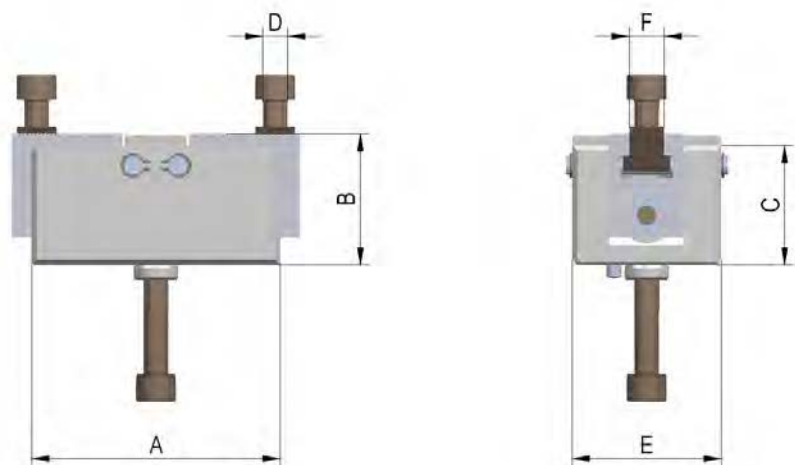
Сменные кулачки в незажатом состоянии можно легко наклонять во внутреннюю сторону. В этом положении они должны быть спозиционированы на зубцах по отношению к заготовке таким образом, чтобы расстояние между плоскостями зажима кулачков было на 2-3 мм меньше, чем размер заготовки.



Принцип работы

Для зажима грейферный зажимной патрон, как правило, устанавливается в гнезде инструментальной системы станка и подводится к заготовке, которую требуется зажимать. При этом кулачки за счет начального 30-ти градусного скоса принудительно выдавливаются в наружном направлении до тех пор, пока грейфер не захватит цилиндрическую часть заготовки. Пакет тарельчатых пружин с плавающим действием на кулачки создает зажимное усилие. Теперь зажимной патрон главного шпинделя может быть разжат, и заготовка может быть перемещена грейфером в требуемое положение. Затем заготовка снова зажимается патроном главного шпинделя, а грейферный патрон просто стягивается с заготовки. Пакет тарельчатых пружин автоматически сдвигает кулачки внутрь, в исходное положение.

Сменный посадочный хвостовик соответствует DIN 69880.



Инструментальная группа С 15
Тип 546-00 двухкулачковый
грейферный патрон GF для
подачи пруткового материала,
для цилиндрического
хвостовика DIN 69880
Патрон без хвостовика,
без кулачков

Идент. номер	Размер	A	B	C	D	E	FH7	H (ход)	Мин.зажимное усилие, кН	Макс.зажимное усилие, кН
141077	80	80	50,8	46	M8	50	12	3	1,3	1,7
141078	100	100	52,8	48	M 10	60	14	4	2	2,7
141079	125	125	72,8	67	M 10	65	14	4	5,3	6

Инструментальная группа С 15
Тип 546-30 цилиндрический
хвостовик DIN 69880

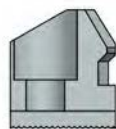
Идент. номер	Номинальный размер	Kh6	L	M±0,05
359619	20	20	32	18
156806	25	25	48	23,5
141080	30	30	55	27
141081	40	40	63	36
141082	50	50	78	45
141083	60	60	94	55



Кулачки для GF

Инструментальная группа С 21
Тип 546-70 зажимные кулачки

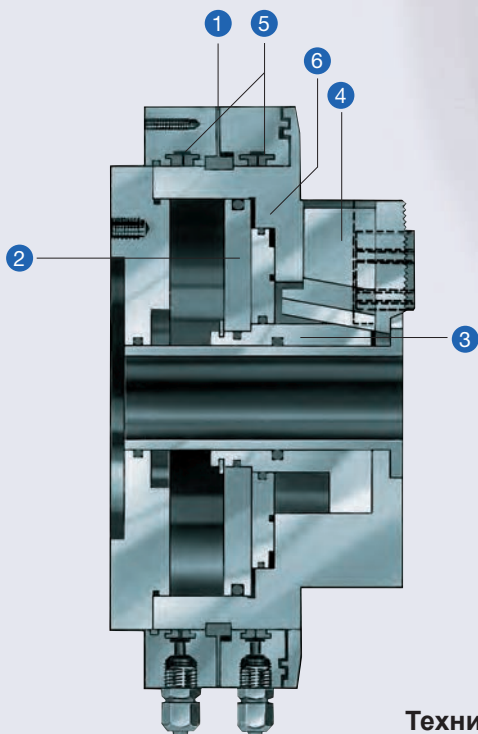
Идент. номер	Размер патрона	Длина кулачков	Высота кулачков	Ширина кулачков
141084	80	28	26	28
141085	100/125	30	34	30
141086	100/125	40	42	30



LVE - со встроенным зажимным цилиндром


Используется для обработки как фланцевых деталей, так и прутковых заготовок, а также для зажима труб. (в равной степени по наружной и внутренней поверхности). Особенностью этого типа зажимных патронов является то, что на нем зажимной цилиндр интегрирован в корпус патрона. Таким образом, центральное проходное отверстие шпинделя не заужается приводной тяговой трубой, либо шейкой поршня, а полностью открыто для размещения в нем заготовки. Сжатый воздух сквозь стационарное распределительное кольцо **1** через двухконтурный защитный клапан подается в одну из двух рабочих камер. Сила давления, действующая на поршень **2** передается с поршня на базовые кулачки **4** посредством проверенной системы с клиновым анкером **3**.

Во время процесса зажима и разжима профильные уплотнения **5** осуществляют герметизацию распределительного кольца **1** по отношению к корпусу **6**. После завершения процесса зажима давление на корпусе патрона сохраняется за счет клапана, при этом подводящие магистрали остаются без давления. Профильные уплотнения за счет своей эластичности приподнимаются, таким образом, удастся избежать их повреждения вращающимся корпусом патрона.


Объем поставки:

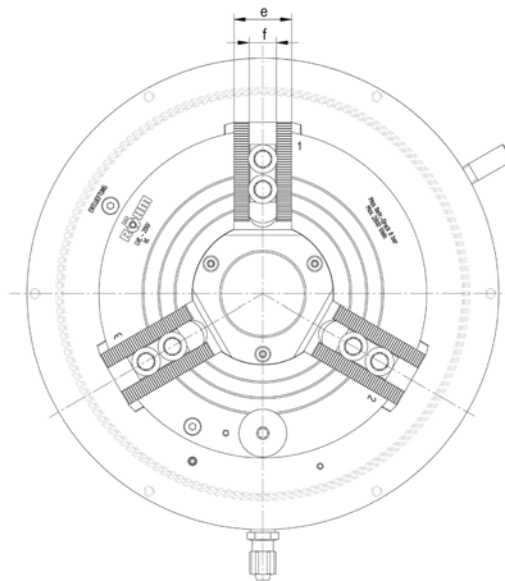
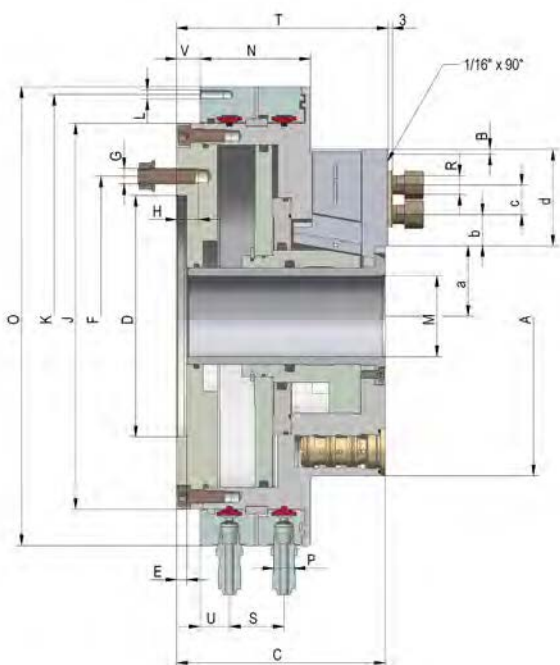
Винты для крепления патрона и кулачков, сухари (без сменных кулачков).

Составные части:

- 1** Распределительное кольцо
- 2** Поршень
- 3** Система с клиновым анкером
- 4** Базовые кулачки
- 5** Профильные уплотнения
- 6** Корпус

Технические данные:

- зажимной патрон со встроенным пневмоцилиндром,
- высокое зажимное усилие уже при давлении в 6 бар,
- возможна обработка прутковых деталей и деталей типа „диск“ без переналадки,
- простая и быстрая установка на станочный шпиндель,
- быстрая возможность замены,
- свободное сквозное отверстие за счет исключения тяговой трубы,
- простое управление,
- зажим и разжим только при остановленном шпинделе.

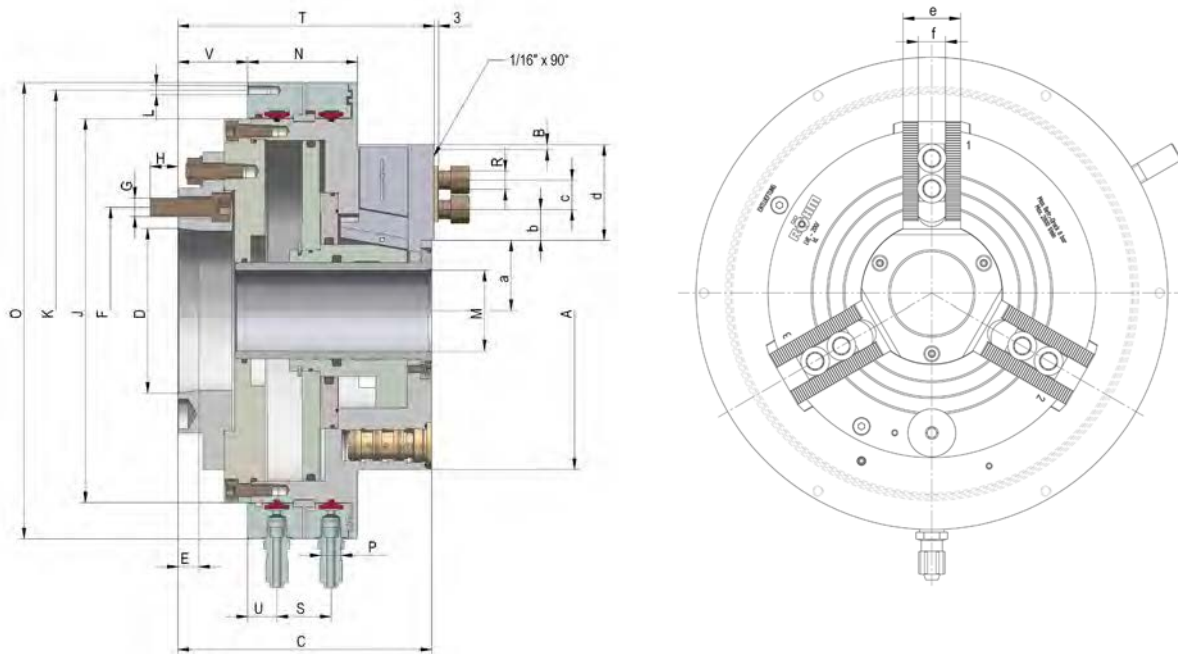


Инструментальная группа С 15
Тип 525-00 3-х кулачковый
зажимной патрон со встроенным
пневмоцилиндром LVE,
со сквозным отверстием, макс.
приводное давление 10 бар, с
зубцами для крепления кулачков
Цилиндрическая центрирующая
 посадка

Идент.номер	420189	420190	420191	420192	420193
Размер	125	160	200	250	315
A	136	168	205	255	320
Ход кулачка B	3	4,2	4,2	5	5
C	101,5	130,5	134	146	156,5
D ^{н6}	120	125	155	185	225
E	6	6,5	6,5	6,5	6,5
F	137	150	180	358	250
G	M 8	M 10	M 10	M 10	M 6
H	8	13	14	14	14
J	164	205	248	315	350
K	190	235	285	358	388
L	M 6	M 6	M 6	M 6	M 16
M	26	38	52	68	90
N	66,5	80,5	71	78,5	79,5
O	204	250	295	370	400
P	R 1/4"	R 1/4"	R 1/4"	R 1/4"	R 1/4"
R	M 8	M 8	M 12	M 16	M 10
S	32	41	35	37	36
T	103	131,5	134	147,5	158
U	20	20,7	19	19	18
V	-	4	15	15,5	25
a мин.	24	31,8	41,2	50	61,5
a макс.	27	36	45,4	55	66,5
b мин.	10	10	13	15	14,5
b макс.	21	19,5	35	43	64
c	min. 14 / max. 25	2 x 15	19	25	25
d	41	49,5	62	78	99
e	25	32	36	44	44
f ^{н7}	12	12	17	21	21
Макс.приводное давление, бар	8	8	8	8	8
Мин.приводное давление бар	2	2,5	2,5	2,5	2,5
Общее зажимное усилие при 6 бар, кН	20	35	60	95	120
Макс.допустимая частота вращения мин ⁻¹	4000	3500	2800	2200	1800
момент инерции массы J кгм ²	0,028	0,125	0,262	0,675	1,35
Расход воздуха/ход кулачка при 6 бар NL	1,5	3,6	6,1	9,9	12,3
Вес сменных кулачков, кг.	13	25	36	57	85

Более высокие доступные частоты вращения за счет стационарной установки распределительного кольца

LVE макс. приводное давление 10 бар, с зубцами для крепления кулачков

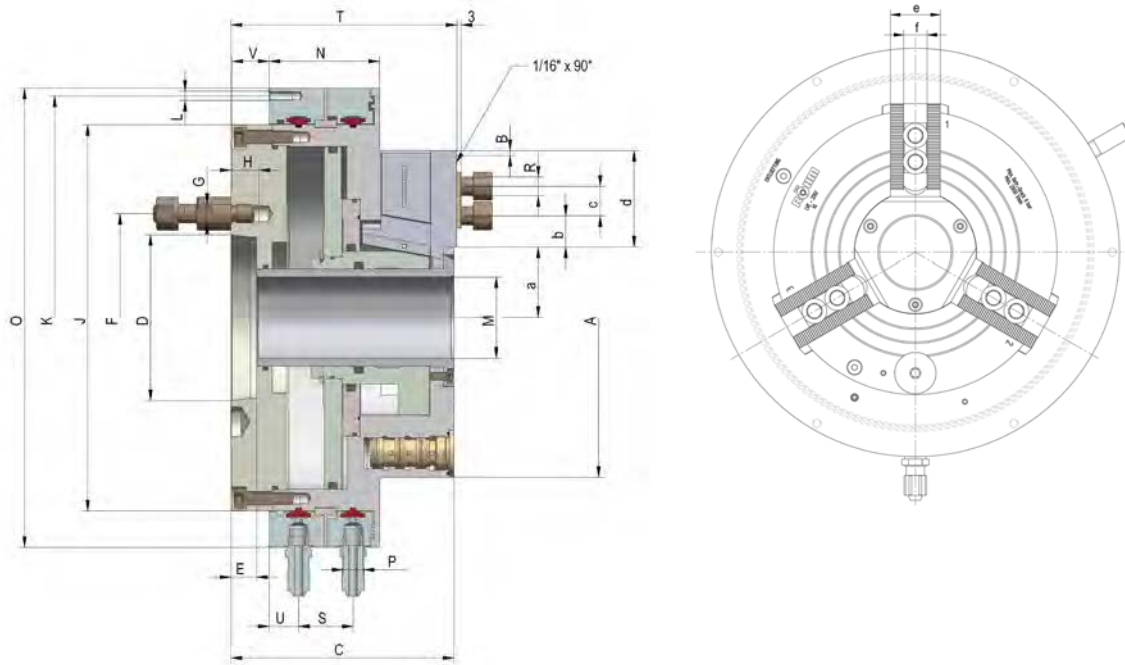


Инструментальная группа С 15
Тип 525-02 3-х кулачковый
зажимной патрон со встроенным
пневмоцилиндром LVE,
со сквозным отверстием, макс.
приводное давление 10 бар,
с зубцами для крепления
кулачков, включая фланец
Посадка на короткий конус
DIN 55026 посредством
промежуточного фланца
с коротким конусом

Идент.номер	421710	421711	421712	421713	421715	421716	421718	421719	421720	421721	421722
Размер	125	125	160	160	200	200	250	250	315	315	315
Короткий конус	4	5	4	5	5	6	6	8	6	8	11
A	136	136	168	168	205	205	255	255	320	320	320
Ход кулачка B	3	3	4,2	160,5	4,2	4,2	5	5	5	5	5
C	124,5	128,5	155,5	160,5	164	164	181	181	191,5	191,5	201,5
D ^{н6}	120	120	125	125	155	155	185	185	225	225	225
E	6	6	6,5	6,5	6,5	6,5	6,5	6,5	6,5	6,5	6,5
F	137	150	150	150	180	180	180	210	250	250	250
G	M 8	M 8	M 10	M 10	M 10	M 10	M 10	M 10	M 10	M 10	M 10
H	8	8	13	13	14	14	14	14	14	14	14
J	164	164	205	205	248	248	315	315	350	350	350
K	190	190	235	235	285	285	358	358	388	388	388
L	M 6	M 6	M 6	M 6	M 6	M 6	M 6	M 6	M 6	M 6	M 6
M	26	26	38	38	52	52	68	68	90	90	90
N	66,5	66,5	80,5	80,5	71	71	78,5	78,5	79,5	79,5	79,5
O	204	204	250	250	295	295	370	370	400	400	400
P	R 1/4"	R 1/4"	R 1/4"	R 1/4"	R 1/4"	R 1/4"	R 1/4"	R 1/4"	R 1/4"	R 1/4"	R 1/4"
R	M 8	M 8	M 8	M 8	M 12	M 12	M 16	M 16	M 16	M 16	M 16
S	32	32	41	41	35	35	37	37	36	36	36
T	126	130	157	162	165,5	165,5	182,5	182,5	193	193	203
U	20	20	20,7	20,7	19	19	19	19	18	18	18
V	23	27	29,5	34,5	45	45	50,5	50,5	60	60	70
a мин.	24	24	31,8	31,8	41,2	41,2	50	50	61,5	61,5	61,5
a макс.	27	27	36	36	45,4	45,4	55	55	66,5	66,5	66,5
b мин.	10	10	10	10	13	13	15	15	14,5	14,5	14,5
b макс.	21	21	19,5	19,5	35	35	43	43	64	64	64
c	min. 14 / max. 25	min. 14 / max. 25	2 x 15	2 x 15	19	19	25	25	25	25	25
d	41	41	49,5	49,5	62	62	78	78	99	99	99
e	25	25	32	32	36	36	44	44	44	44	44
f ^{H7}	12	12	12	12	17	17	21	21	21	21	21
Макс.приводное давление, бар	8	8	8	8	8	8	8	8	8	8	8
Мин.приводное давление бар	2	2	2,5	2,5	2,5	2,5	2,5	2,5	2,5	2,5	2,5
Общее зажимное усилие при 6 бар, кН	20	20	35	35	60	60	95	95	120	120	120
Макс.допустимая частота вращения мин ⁻¹	4000	4000	3500	3500	2800	2800	2200	2200	1800	1800	1800
момент инерции массы J кгм ²	0,028	0,028	0,125	0,125	0,262	0,262	0,675	0,675	1,35	1,35	1,35
Расход воздуха/ход кулачка при 6 бар NL	1,5	1,5	3,6	3,6	6,1	6,1	9,9	9,9	12,3	12,3	12,3
Вес сменных кулачков, кг.	13	13	25	25	36	36	57	57	85	85	85

Более высокие доступные частоты вращения за счет стационарной установки распределительного кольца

LVE макс. приводное давление 10 бар, с зубцами для крепления кулачков

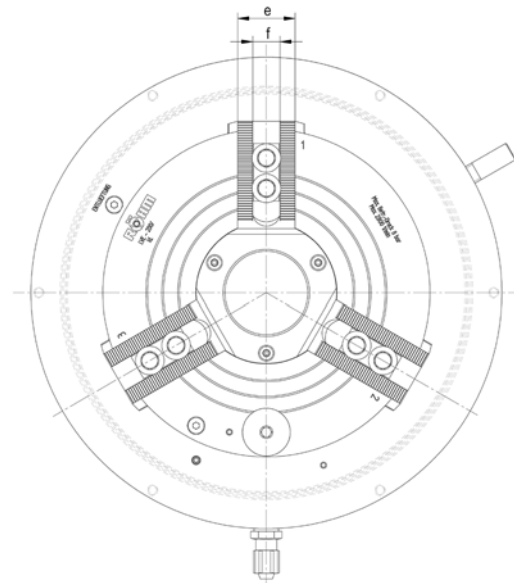
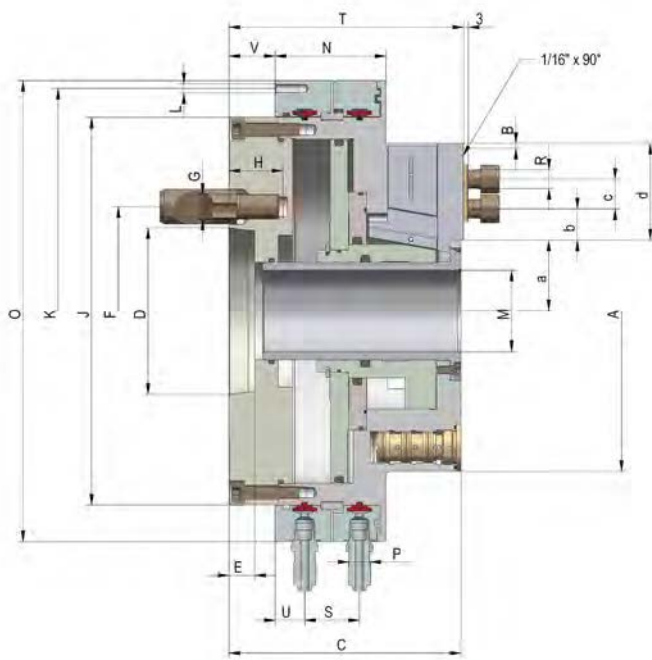


Инструментальная группа С 15
Тип 525-03 3-х кулачковый
зажимной патрон со встроенным
пневмоцилиндром LVE,
со сквозным отверстием, макс.
приводное давление 10 бар,
с зубцами для крепления
кулачков
Посадка на короткий конус
DIN 55027 (шпилька и гайка с
буртиком)

Идент.номер	421046	421047	421048	421049	421050	421051	421052	421053	421054	421055	421056	421057	421058	421059
Размер	125	125	160	160	160	200	200	200	250	250	250	315	315	315
Короткий конус	4	5	4	5	6	5	6	8	6	8	11	6	8	11
A	136	136	168	168	168	205	205	205	255	255	255	320	320	320
Ход кулачка В	3	3	4,2	4,2	4,2	4,2	4,2	4,2	5	5	5	5	5	5
C	108,5	111	138	138	140	144	143,5	145,5	157	157	159	166	166	168
D	63,513	82,563	63,513	82,563	106,375	82,563	106,375	139,719	106,375	139,719	196,869	106,375	139,719	196,869
E	15	15	15	15	18	15	18	18	18	18	19	18	18	19
F	85	104,8	85	104,8	133,4	104,8	133,4	171,4	133,4	171,4	235	133,4	171,4	235
G	3xM10	4xM10	3xM10	4xM10	4xM12	4xM10	4xM12	4xM16	4xM12	4xM16	6xM20	4xM12	4xM16	6xM20
H	15	15	15	15	18	15	18	24	18	24	30	18	24	30
J	164	164	205	205	205	248	248	248	315	315	315	350	350	350
K	190	190	235	235	235	285	285	285	358	358	358	388	388	388
L	M 6	M 6	M 6	M 6	M 6	M 6	M 6	M 6	M 6	M 6	M 6	M 6	M 6	M 6
M	26	26	38	38	38	52	52	52	68	68	68	90	90	90
N	66,5	66,5	80,5	80,5	80,5	71	71	71	78,5	78,5	78,5	79,5	79,5	79,5
O	204	204	250	250	250	295	295	295	370	370	370	400	400	400
P	R 1/4"	R 1/4"	R 1/4"	R 1/4"	R 1/4"	R 1/4"	R 1/4"	R 1/4"	R 1/4"	R 1/4"	R 1/4"	R 1/4"	R 1/4"	R 1/4"
R	M 8	M 8	M 8	M 8	M 8	M 12	M 12	M 12	M 16	M 16	M 16	M 16	M 16	M 16
S	32	32	41	41	41	35	35	35	37	37	37	36	36	36
T	110	112,5	139,5	139,5	-	144	145	147	158,5	158,5	160,5	167,5	167,5	169,5
U	20	20	20,7	20,7	20,7	19	19	19	19	19	19	18	18	18
V	7	9,5	12	12	13,5	23,5	24,5	26,5	26,5	26,5	28,5	34,5	34,5	36,5
a мин.	24	24	31,8	31,8	31,8	41,2	41,2	41,2	50	50	50	61,5	61,5	61,5
a макс.	27	27	36	36	36	45,4	45,4	45,4	55	55	55	66,5	66,5	66,5
b мин.	10	10	10	10	10	13	13	13	15	15	15	14,5	14,5	14,5
b макс.	21	21	19,5	19,5	19,5	35	35	35	43	43	43	64	64	64
c	min 14 / max 25	min 14 / max 25	2 x 15	2 x 15	2 x 15	19	19	19	25	25	25	25	25	25
d	41	41	49,5	49,5	49,5	62	62	62	78	78	78	99	99	99
e	25	25	32	32	32	36	36	36	44	44	44	44	44	44
f ^{н7}	12	12	12	12	12	17	17	17	21	21	21	21	21	21
Макс.приводное давление, бар	8	8	8	8	8	8	8	8	8	8	8	8	8	8
Мин.приводное давление бар	2	2	2,5	2,5	2,5	2,5	2,5	2,5	2,5	2,5	2,5	2,5	2,5	2,5
Общее зажимное усилие при 6 бар, кН	20	20	35	35	35	60	60	60	95	95	95	120	120	120
Макс.допустимая частота вращения мин ⁻¹	4000	4000	3500	3500	3500	2800	2800	2800	2200	2200	2200	1800	1800	1800
момент инерции массы J кгм ²	0,028	0,028	0,125	0,125	0,125	0,262	0,262	0,262	0,675	0,675	0,675	1,35	1,35	1,35
Расход воздуха/ход кулачка при 6 бар NL	1,5	1,5	3,6	3,6	3,6	6,1	6,1	6,1	9,9	9,9	9,9	12,3	12,3	12,3
Вес сменных кулачков, кг.	13	13	25	25	25	36	36	36	57	57	57	85	85	85

Более высокие доступные частоты вращения за счет стационарной установки распределительного кольца

LVE макс. приводное давление 10 бар, с зубцами для крепления кулачков



Инструментальная группа С 15
Тип 525-04 3-х кулачковый
зажимной патрон со встроенным
пневмоцилиндром LVE,
со сквозным отверстием, макс.
приводное давление 10 бар,
с зубцами для крепления
кулачков
Посадка на короткий конус
DIN 55029 (стержни Camlock)

Идент.номер	421723	421724	421725	421726	421727	421728	421729	421730	421731	421732	421733	421734	421735	421736
Размер	125	125	160	160	160	200	200	200	250	250	250	315	315	315
Короткий конус	4	5	4	5	6	5	6	8	6	8	11	6	8	11
A	136	136	168	168	168	205	205	205	255	255	255	320	320	320
Ход кулачка B	3	3	4,2	4,2	4,2	4,2	4,2	4,2	5	5	5	5	5	5
C	113	113	138	138	144	142,5	148,5	150,5	161	161	166	171	171	171
D	63,513	82,563	63,513	82,563	106,375	82,563	106,375	139,719	106,375	139,719	196,869	106,375	139,719	196,869
E	15	15	15	15	18	15	18	18	18	18	19	18	18	19
F	85	104,8	85	104,8	133,4	104,8	133,4	171,4	133,4	171,4	235	133,4	171,4	235
G	3x7/ 16-20	6x1/ 2-20	3x7/ 16-20	6x1/ 2-20	6x5/ 8-18	6x1/ 2-20	6x5/ 8-18	6x3/ 4-16	6x5/ 8-18	6x3/ 4-16	6x7/ 8-14	6x5/ 8-18	6x3/ 4-16	6x7/ 8-14
H	28	30	28	30	35	30	35	38,5	35	38,5	45	35	38,5	45
J	164	164	205	205	205	248	248	248	315	315	315	350	350	350
K	190	190	235	235	235	285	285	285	358	358	358	388	388	388
L	M 6	M 6	M 6	M 6	M 6	M 6	M 6	M 6	M 6	M 6	M 6	M 6	M 6	M 6
M	26	26	38	38	38	52	52	52	68	68	68	90	90	90
N	66,5	66,5	80,5	80,5	80,5	71	71	71	78,5	78,5	78,5	79,5	79,5	79,5
O	204	204	250	250	250	295	295	295	370	370	370	400	400	400
P	R 1/4"	R 1/4"	R 1/4"	R 1/4"	R 1/4"	R 1/4"	R 1/4"	R 1/4"	R 1/4"	R 1/4"	R 1/4"	R 1/4"	R 1/4"	R 1/4"
R	M 8	M 8	M 8	M 8	M 8	M 12	M 12	M 12	M 16	M 16	M 16	M 16	M 16	M 16
S	32	32	41	41	41	35	35	35	37	37	37	36	36	36
T	114,5	114,5	139,5	139,5	145,5	144	150	152	162,5	162,5	167,5	172,5	172,5	172,5
U	20	20	20,7	20,7	20,7	19	19	19	19	19	19	18	18	18
V	11,5	11,5	12	12	19	23,5	29,5	31,5	30,5	30,5	35,5	39,5	39,5	39,5
a мин.	24	24	31,8	31,8	31,8	41,2	41,2	41,2	50	50	50	61,5	61,5	61,5
a макс.	27	27	36	36	36	45,4	45,4	45,4	55	55	55	66,5	66,5	66,5
b мин.	10	10	10	10	10	13	13	13	15	15	15	14,5	14,5	14,5
b макс.	21	21	19,5	19,5	19,5	35	35	35	43	43	43	64	64	64
c	min 14 / max 25	min 14 / max 25	2 x 15	2 x 15	2 x 15	19	19	19	25	25	25	25	25	25
d	41	41	49,5	49,5	49,5	62	62	62	78	78	78	99	99	99
e	25	25	32	32	32	36	36	36	44	44	44	44	44	44
f ^{H7}	12	12	12	12	12	17	17	17	21	21	21	21	21	21
Макс.приводное давление, бар	8	8	8	8	8	8	8	8	8	8	8	8	8	8
Мин.приводное давление бар	2	2	2,5	2,5	2,5	2,5	2,5	2,5	2,5	2,5	2,5	2,5	2,5	2,5
Общее зажимное усилие при 6 бар, кН	20	20	35	35	35	60	60	60	95	95	95	120	120	120
Макс.допустимая частота вращения мин-1	4000	4000	3500	3500	3500	2800	2800	2800	2200	2200	2200	1800	1800	1800
момент инерции массы J кгм ²	0,028	0,028	0,125	0,125	0,125	0,262	0,262	0,262	0,675	0,675	0,675	1,35	1,35	1,35
Расход воздуха/ ход кулачка при 6 бар NL	1,5	1,5	3,6	3,6	3,6	6,1	6,1	6,1	9,9	9,9	9,9	12,3	12,3	12,3
Вес сменных кулачков, кг	13	13	25	25	25	36	36	36	57	57	57	85	85	85

Более высокие доступные частоты вращения за счет стационарной установки распределительного кольца

Кулачки для LVE

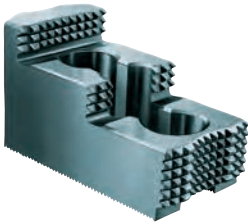
Инструментальная группа С 21
Тип 543/538 сменные кулачки
с возможностью переворота,
комплект из 3-х кулачков,
закаленные
Зубцы 90° для крепления
кулачков - материал: 16 MnCr 5

Идент. номер	Размер патрона	Число кулачков	Длина кулачков	Высота кулачков	Ширина кулачков	Шаг зубьев
046404	125/160	3	56	37,5	26	1/16"х 90°
118522	200	3	75	49	36	1/16"х 90°
046414	250/315	3	103,5	58	50	1/16"х 90°

¹⁾ только одна зажимная ступенька

¹⁾ только одна зажимная ступенька, удлиненная

Допоставленные или дополнительно приобретенные закаленные кулачки должны быть подшлифованы в зажимном патроне.



Инструментальная группа С 21
Тип 543/538 сменные кулачки,
комплект из 3-х кулачков,
с возможностью закалки
Зубцы 90° для крепления
кулачков - материал: 16 MnCr 5

Идент. номер	Размер патрона	Число кулачков	Длина кулачков	Высота кулачков	Ширина кулачков	Шаг зубьев
046403	125/160	3	55	38	26,5	1/16"х 90°
133153	200	3	75	53	36,5	1/16"х 90°
133154	250/315	3	95	54,5	45	1/16"х 90°

¹⁾ тяжело нагруженное исполнение



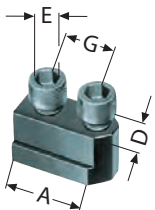
Оснастка для LVE

Инструментальная группа С 15

Тип 549-00 удлиненные сухари без винтов

Идент. номер	Размер патрона	D	E	G
041245 ¹⁾	125	12	M8	-
343234	160	12	M8	2x15
135765	200	17	M 12	19
135767 ¹⁾	250/315	21	M16	-

¹⁾ метрические размеры



Инструментальная группа С 15

Тип 0040-Y крепежные винты

Идент. номер	Размер	Резьба
233058	125	M8x20
236949	160	M8x25
233030	200	M12x30
220564	250/315	M16x35

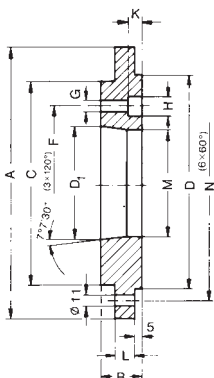
цилиндрические винты с внутренним шестигранником DIN 912, 12.9



Инструментальная группа С 15
Тип 518-10 промежуточный фланец с коротким конусом DIN 55026/55021 для патрона LVE с центрирующим пояском

Идент. номер	Размер патрона	Короткий конус	A	B	C	Dh5	D1	F	G	H	K	L	M	N
636874	125	4	160	28	112	120	63,525	82,55/85 1)	11	17	12	12	48,2	137
636875	125	5	160	32	160	120	82,563	104,8	11	17	17	14	26	137
267507	160	4	190	30	117	125	63,525	82,55/85 1)	11	18	12	13	60,7	150
267508	160	5	190	35	146	125	82,575	104,8	11	18	12	13	79,4	150
267509	200	5	215	35	146	155	82,575	104,8	11	18	12	13	79,4	180
267510	200	6	215	35	181	155	106,390	133,4	14	20	17	13	103	180
267511	250	6	250	40	181	185	106,390	133,4	14	20	17	13	103	210
267512	250	8	250	40	225	185	139,735	171,4	18	26	22	18	135,7	210
267513	315	6	290	40	181	225	106,390	133,4	14	20	17	18	103	250
267514	315	8	290	40	225	225	139,735	171,4	18	26	22	18	135,7	250
267515	315	11	290	50	298	225	196,885	235	22	33	28	35	192,5	250

¹⁾ размеры по DIN 55021



Оснастка для LVE

Инструментальная группа С 15
Тип 518-91 блок безопасной
электropневматической
регулировки
для LVE 125-315



Идент.номер	Напряжение
437747	220 V 50 Hz
437748	24 V Dc

Оснастку и соединительные трубки просьба заказывать отдельно

Инструментальная группа С 15
Тип 518-91 ручной задатчик
импульсов без кабеля



Идент.номер	Объем поставки
1071105	штука

Инструментальная группа С 15
Тип 1025-Q ножная педаль
2x позиционная



Идент.номер	Объем поставки
249325	штука

Инструментальная группа С 15
Тип 3310-H узел подготовки
воздуха



Идент.номер	Объем поставки
367444 ¹⁾	штука

¹⁾ состоит из фильтра, отсекаателя воды и устройства смазывания, R 3/8"

Инструментальная группа С 15
Тип 3491-Y шланг
с металлической оплеткой



Идент. номер	размер патрона	Исполнение	Объем поставки
720237 ¹⁾	125-200	Ø 10/6 p. meter	штука
720262 ¹⁾	250-315	Ø 12/9 p. meter	штука

¹⁾ просьба указывать длину шлангов

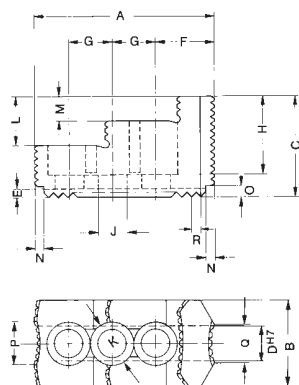
Инструментальная группа С 15
Тип 30-Y винтовое соединение



Идент. номер	размер патрона	Исполнение	Объем поставки
720233	125-200	Быстроразъемное резьбовое соединение CX-R 1/4"-PX-6	штука
720235	125-200	Поворотное резьбовое соединение LCX-R 1/4"-PX-6	штука
720260	250-315	Прямое резьбовое соединение Ø 12/9 R 1/4"	штука
720261	250-315	Поворотное резьбовое соединение Ø 12/9 R 1/4"	штука

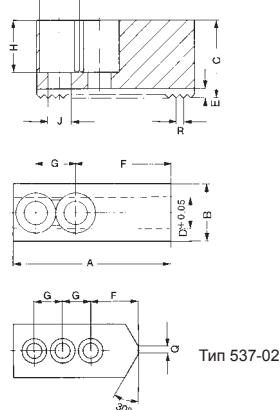
Размеры кулачков для патрона LVE

Сменные кулачки с возможностью переворота UB, закаленные, зубцы 90° для крепления сменных кулачков, материал 16MnCr5



Размер патрона	125	160	200	250	315
Тип	538-02	538-02	538-04	538-05	538-05
Идент.номер для комплекта из 3-х кулачков	046404	046404	118522	046414	046414
A	56	56	75	103,5	103,5
B	26	26	36	50	50
C	37,5	37,5	49	58	58
DH7	12	12	17	21	21
E	3,5	3,5	5	5	5
F	14	14	21,5	33,5	33,5
G	15	15	19	25	25
H	29	29	37,5	45	45
J	8,4	8,4	13	17	17
K	13,5	13,5	19	25	25
L	20	20	24	28	28
M	10	10	12	14	14
N	4	4	6	6	6
O	4	4	7,5	6,5	6,5
P	5	5	18	24,5	24,5
Q	5	5	7	22,5	22,5
R	1/16"x90°	1/16"x90°	1/16"x90°	1/16"x90°	1/16"x90°
Вес кулачка, кг	0,170	0,170	0,460	1,130	1,130

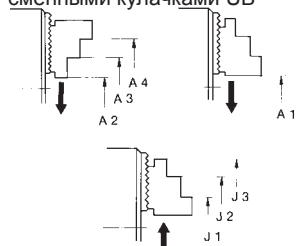
Незакаленные сменные кулачки AB, материал 16MnCr5



Размер патрона	125	160	200	250	250
Тип	538-02	538-02	538-04	538-05	538-05
Идент.номер для комплекта из 3-х кулачков	046403	046403	133153	133154	133154
A	55	55	75	95	95
B	26,5	26,5	36,5	45	45
C	38	38	53	54,5	54,5
DH7	12	12	17	21	21
E	3,5	3,5	5	5	5
F	31	31	44	55	55
G	15	15	19	25	25
H	28	28	43	42,5	42,5
J	8,4	8,4	13	17	17
K	13,5	13,5	19	25	25
R	1/16"x90°	1/16"x90°	1/16"x90°	1/16"x90°	1/16"x90°
Вес кулачка, кг	0,320	0,320	0,880	1,400	1,400

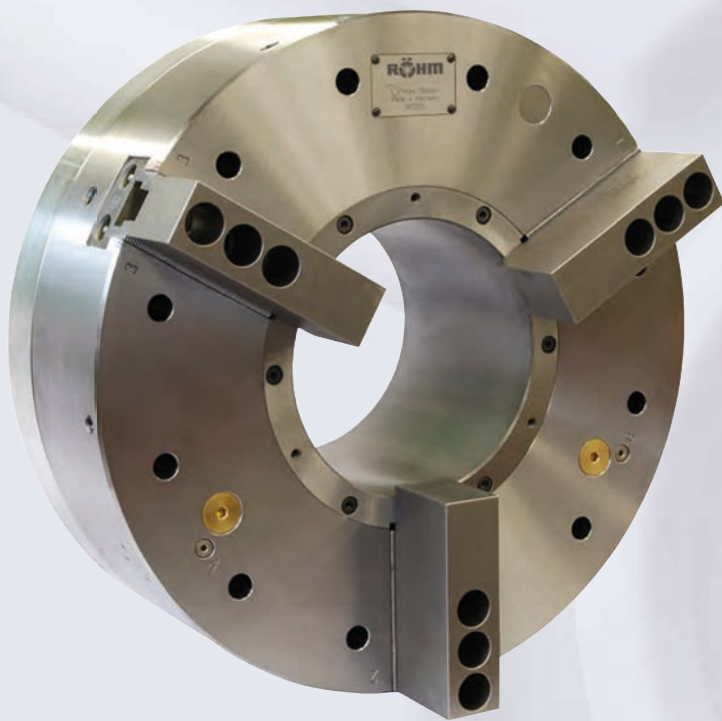
Диапазоны зажима для патронов LVE

Диапазоны зажима с переворачиваемыми сменными кулачками UB



Размер патрона		125	160	200	250	315
с переворачиваемыми кулачками	Тип	538-02	538-02	538-04	538-05	538-05
	Положение кулачков					
зажим по наружной поверхности	A1	12-63	28-80	30-115	20-128	41-194
	A2	17-69	32-84	44-128	46-154	67-220
	A3	67-119	82-132	101-185	128-238	150-303
	A4	101-153	118-168	152-236	210-318	231-384
зажим по внутренней поверхности	J1	49-99	64-116	80-165	70-188	91-244
	J2	81-131	96-148	130-214	146-255	168-320
	J3	125-175	140-192	182-266	225-334	246-400

LVE - с большим сквозным проходным отверстием



Возможности применения

Два зажимных патрона устанавливаются с передней и задней стороны шпинделя станка соответственно. Переключатель на нашем электронном управляющем устройстве DF тип 525-90, в комбинации с каждым из устройств управления пневматикой LSV тип 525-91 позволяет использовать оба патрона совместно, отдельно, а также каждый из них со своим рабочим давлением. Эти комбинации позволяют добиться высокой мощности резания и точности вращения при обработке концов длинных труб.

Зажимной патрон со встроенным пневмоцилиндром типоразмера 400-1000

Характерной особенностью этого патрона является то, что в корпус патрона интегрируется пневмоцилиндр для создания зажимного усилия. Для зажима или разжима сжатый воздух при остановленном шпинделе через распределительное кольцо и обратный клапан подается к поршню пневмоцилиндра. Поршень соединен с зажимным поршнем, который, в свою очередь, через систему с клиновым анкером соединен с базовыми кулачками. Осевое перемещение пневматического поршня приводит к радиальному перемещению базовых кулачков.

Типоразмеры 400-1000

Для обработки больших и длинных труб, которые часто применяются при добыче нефти и природного газа. Конечно же, в этих патронах могут также зажиматься и заготовки типа „фланец“. Высокая безопасность и современная конструкция обеспечивают надежную эксплуатацию зажимного патрона.

- Замкнутый комплектный узел со встроенным пневмоцилиндром.
- Свободное сквозное проходное отверстие за счет исключения тяговой трубы.
- Возможность быстрой замены на патрон с ручным зажимом.
- Без переналадки могут обрабатываться как прутковые детали, так и детали типа „фланец“.
- Специально предназначены для обработки концов труб в качестве патрона для установки на переднем или заднем конце шпинделя.

Распределительное кольцо

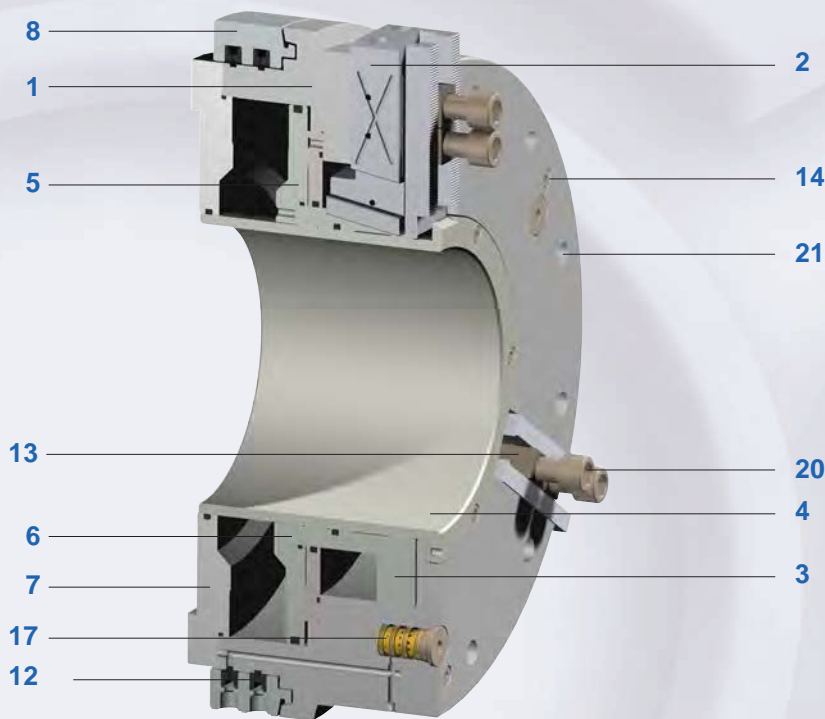
Основной функцией распределительного кольца является передача сжатого воздуха снаружи внутрь патрона. Это означает, что во время вращения патрона при обработке деталей распределительное кольцо всегда остается неподвижным. Поэтому оно смонтировано в шпиндельном блоке и, тем самым, защищено от совместного с патроном вращения. Специальные уплотнения осуществляют герметизацию щели между распределительным кольцом и патроном во время процесса зажима таким образом, чтобы можно было осуществить беспроблемную передачу давления. Важная информация: для того, чтобы предотвратить разрушение уплотнительного кольца, передача давления осуществляется только при остановленном патроне.

Управляющий клапан

Задачей управляющего клапана является сохранение в замкнутой системе сжатого воздуха, требуемого для зажима, на протяжении всего процесса обработки. Он автоматически осуществляет запираение той стороны пневмоцилиндра, в которой создано давление, при этом выход сжатого воздуха с противоположной стороны пневмоцилиндра автоматически оказывается открытым. Клапан как единый узел может быть демонтирован и заменен - поставляется как единая позиция в качестве запасной части.

LVE - с большим сквозным проходным отверстием

Зажимной патрон со встроенным пневмоцилиндром LVE



Зажимной патрон со встроенным пневмоцилиндром LVE

1. Корпус
2. Базовый кулачок
3. Поршень
4. Защитная втулка
5. Промежуточный диск
6. Диск поршня
7. Фланец
8. Распределительное кольцо
12. Уплотнительное кольцо
13. Сухарь
14. Вентиляционный винт
17. Управляющий клапан
20. Винты для крепления кулачков
21. Винты для крепления патрона

Система контроля

Безопасность зажима в значительной степени зависит от герметичности замкнутой пневматической системы. Падение давления во время обработки вызовет снижение усилия зажима.

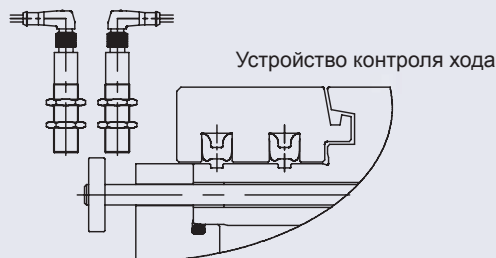
„Система контроля Röhм“ осуществляет контроль давления в замкнутой пневмосистеме. В случае, если давление упадет ниже заданной минимально допустимой величины, с обратной стороны зажимного патрона выезжает подпружиненный стержень.

На высоте расположения стержня на соответствующем расстоянии расположен бесконтактный индуктивный датчик. Во время прохождения выступившего стержня в магнитном поле датчика, происходит формирование электрического импульса, который используется для остановки станка.

Система с клиновым анкером

Передача и преобразование осевого усилия поршня в радиальное усилие зажимного кулачка происходит с использованием проверенной практикой системы с клиновым анкером. Большие контактные поверхности, передающие усилие, являются залогом долгого срока службы и сохранения высокой точности зажима. Эти особенности действительны как для патронов с нормальным ходом кулачков, так и для патронов с ускоренным ходом и зажимом.

Система контроля RÖHM

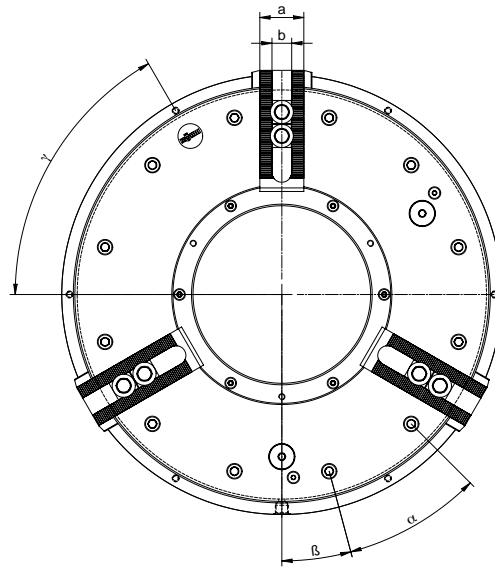
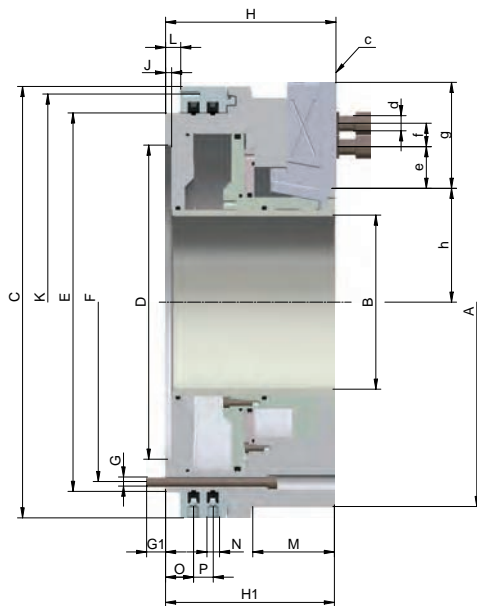


Устройство контроля хода и давления для патронов LVE с быстрым и зажимным ходом используются только для зажима по наружному диаметру, для остальных патронов LVE предусматривается устройство контроля давления только для зажима по наружному диаметру (по желанию заказчика также для зажима по внутреннему диаметру).

Другие исполнения по запросу

Например, зажимной патрон со встроенным пневмоцилиндром для выравнивающего зажима, зажимной патрон со встроенным пневмоцилиндром с возможностью переключения между центрирующим и выравнивающим зажимом.

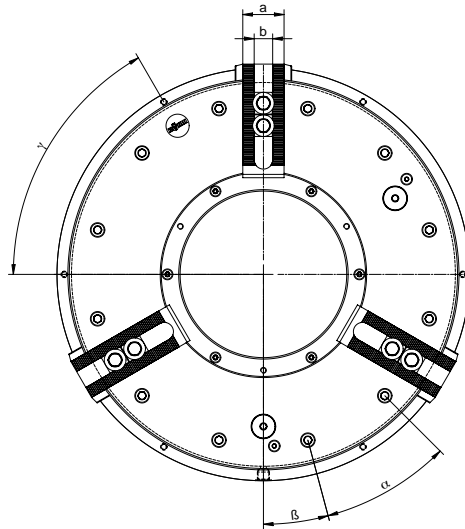
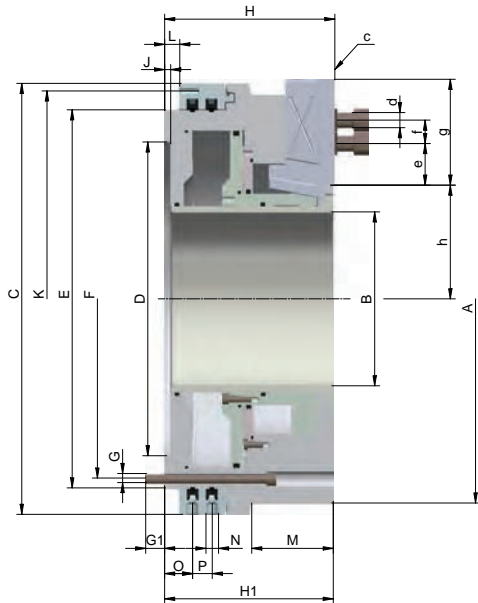
LVE стандартное исполнение



Инструментальная группа С 15
Тип 525-00 3-х кулачковый
зажимной патрон со встроенным
пневмоцилиндром LVE,
с большим сквозным
отверстием, макс. приводное
давление 8 бар,
с зубцами для крепления
кулачков
Цилиндрическая
центрирующая посадка
(стандартное исполнение)

Идент.номер	169400	169401	169402	169403	169404	169405	169406	169407	169408	169409	169410
Размер	400	400	500	500	600	600	600	700	800	800	1000
LVE	LVE	LVE	LVE	LVE	LVE	LVE	LVE	LVE	LVE	LVE	LVE
Ход кулачков	420-140	480-185	540-205	570-230	600-275	640-275	680-325	730-375	800-375	830-410	1000-570
7	8,5	8,5	8,5	8,5	8,5	10	10	10	12	12	12
A	425	480	540	570	600	640	685	735	800	835	1000
B	140	185	205	230	275	275	325	375	375	410	570
C	470	530	570	570	615	685	685	735	850	850	925
D ^{H6}	310	365	415	415	415	510	510	560	700	700	700
E	400	460	500	500	545	610	610	660	775	775	850
F	374	434	474	474	519	580	580	630	745	745	815
G	M12	M12	M12	M12	M12	M16	M16	M16	M16	M16	M16
G ₁	25	25	25	25	25	30	30	30	30	30	30
H	196	225	225	225	225	263	263	263	305	305	315
H ₁	194	223	223	223	223	261	261	261	303	303	313
J	8	8	8	8	8	8	8	8	8	8	10
K	448	510	550	550	595	666	666	716	830	830	910
L	20	20	20	20	20	20	20	20	25	25	33
M	70	90	100	-	-	110	-	-	155	155	225
N	G 3/8	G 3/8	G 3/8	G 3/8	G 3/8	G 3/8	G 3/8	G 3/8	G 3/8	G 3/8	G 3/8
O	37	37	37	37	37	39,5	39,5	39,5	44,5	44,5	52,5
P	26	26	26	26	26	33	33	33	33	33	33
a	57	57	57	57	57	75	75	75	75	75	75
b ^{H7}	25,5	25,5	25,5	25,5	25,5	30	30	30	30	30	30
c	3/32"x90°	3/32"x90°	3/32"x90°	3/32"x90°	3/32"x90°	3/32"x90°	3/32"x90°	3/32"x90°	3/32"x90°	3/32"x90°	3/32"x90°
d	M20x50	M20x50	M20x50	M20x50	M20x50	M24x65	M24x65	M24x65	M24x65	M24x65	M24x65
e	20	20	20	20	20	28	28	28	28	28	28
f min.	32	32	32	32	32	42	42	42	42	42	42
f max.	85	85	105	105	105	100	100	100	125	125	125
g	120	120	140	140	140	145	145	145	173	173	173
h мин	94	118,5	131,5	141,5	161,5	175	195	220	225	242,5	323
h макс	101	127	140	150	170	185	205	230	237	254,5	345
α	30°	30°	30°	30°	30°	30°	30°	30°	30°	30°	30°
β	15°	15°	15°	15°	15°	15°	15°	15°	15°	15°	15°
γ	60°	60°	60°	60°	60°	60°	60°	60°	60°	60°	30°
Мин.рабочее давление бар	2	2	2	2	2	2	2	2	3	3	3
Макс.рабочее давление бар	8	8	8	8	8	8	8	8	8	8	8
Общее зажимное усилие при 6 бар, кН	140	155	210	190	200	240	155	175	405	360	180
Площадь цилиндра см ²	710	899	1024	939	990	1414	1181	1307	2382	2121	1075
Расход воздуха (общий ход), л	20	31	35	32	34	58	49	55	117	104	85
Макс.допустимая частота вращения мин ⁻¹	1700	1500	1300	1300	1200	1000	900	800	750	750	450
момент инерции массы кгм ²	3,50	7,50	8,50	8,00	14,50	24,25	29,10	45,80	67,80	71,25	157,5
Вес, кг	150	215	230	200	275	413	418	560	712	650	950

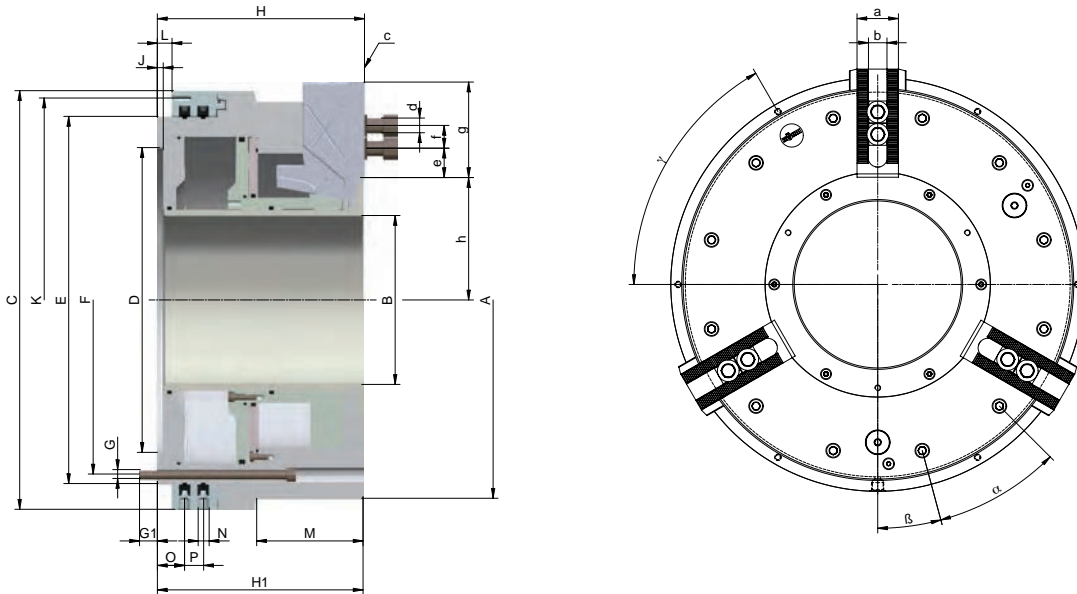
LVE с устройством контроля давления



Инструментальная группа С 15
Тип 525-10 3-х кулачковый
зажимной патрон со встроенным
пневмоцилиндром LVE,
с большим сквозным отверстием,
макс. приводное давление 8 бар,
с зубцами для крепления
кулачков
Цилиндрическая центрирующая
посадка с устройством контроля
давления для зажима по
наружной стороне

Идент.номер	169411	169412	169413	169414	169415	169416	169417	169418	169419	169420	169421
Размер	400	400	500	500	600	600	600	700	800	800	1000
LVE	LVE	LVE	LVE	LVE	LVE	LVE	LVE	LVE	LVE	LVE	LVE
Ход кулачков	420-140	480-185	540-205	570-230	600-275	640-275	680-325	730-375	800-375	830-410	1000-570
A	425	480	540	570	600	640	685	685	800	835	1000
B	140	185	205	230	275	275	325	325	375	410	570
C	470	530	570	570	615	685	685	685	850	850	925
D ^{h6}	310	365	415	415	415	510	510	510	700	700	700
E	400	460	500	500	545	610	610	610	775	775	850
F	374	434	474	474	519	580	580	580	745	745	815
G	M12	M12	M12	M12	M12	M16	M16	M16	M16	M16	M16
G ₁	25	25	25	25	25	30	30	30	30	30	30
H	196	225	225	225	225	263	263	263	305	305	315
H ₁	194	223	223	223	223	261	261	261	303	303	313
J	8	8	8	8	8	8	8	8	8	8	10
K	448	510	550	550	595	666	666	666	830	830	910
L	20	20	20	20	20	20	20	20	25	25	33
M	70	90	100	-	-	110	-	-	-	155	225
N	G 3/8	G 3/8	G 3/8	G 3/8	G 3/8	G 3/8	G 3/8	G 3/8	G 3/8	G 3/8	G 3/8
O	37	37	37	37	37	39,5	39,5	39,5	39,5	44,5	52,5
P	26	26	26	26	26	33	33	33	33	33	33
a	57	57	57	57	57	75	75	75	75	75	75
b ^{h7}	25,5	25,5	25,5	25,5	25,5	30	30	30	30	30	30
c	3/32"x90°	3/32"x90°	3/32"x90°	3/32"x90°	3/32"x90°	3/32"x90°	3/32"x90°	3/32"x90°	3/32"x90°	3/32"x90°	3/32"x90°
d	M20x50	M20x50	M20x50	M20x50	M20x50	M24x65	M24x65	M24x65	M24x65	M24x65	M24x65
e	20	20	20	20	20	28	28	28	28	28	28
f min.	32	32	32	32	32	42	42	42	42	42	42
f max.	85	85	105	105	105	100	100	100	125	125	125
g	120	120	140	140	140	145	145	145	173	173	173
h мин	94	118,5	131,5	141,5	161,5	175	195	195	225	242,5	323
h макс	101	127	140	150	170	185	205	205	237	254,5	345
α	30°	30°	30°	30°	30°	30°	30°	30°	30°	30°	30°
β	15°	15°	15°	15°	15°	15°	15°	15°	15°	15°	15°
γ	60°	60°	60°	60°	60°	60°	60°	60°	60°	60°	60°
Мин. рабочее давление бар	2	2	2	2	2	2	2	2	3	3	3
Макс. рабочее давление бар	8	8	8	8	8	8	8	8	8	8	8
Общее зажимное усилие при 6 бар, кН	140	155	210	190	200	240	155	175	405	360	180
Площадь цилиндра см ²	710	899	1024	939	990	1414	1181	1101	2382	2121	1075
Расход воздуха (общий ход), л	20	31	35	32	34	58	49	49	117	104	85
Макс. допустимая частота вращения мин ⁻¹	1700	1500	1300	1300	1200	1000	900	900	750	750	450
момент инерции массы кгм ²	3,50	7,50	8,50	8,00	14,50	24,25	29,10	29,10	67,80	71,25	157,5
Вес, кг	150	215	230	200	275	413	418	418	712	650	950

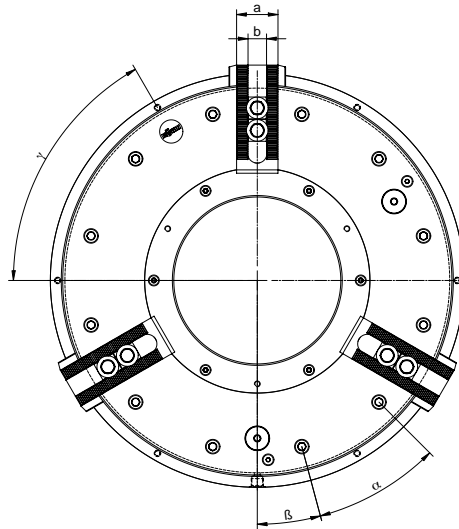
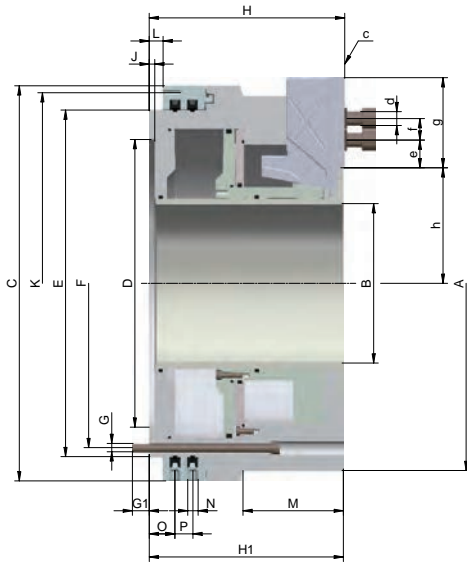
LVE стандартное исполнение с быстрым и зажимным ходом



Инструментальная группа С 15
Тип 525-20 3-х кулачковый
зажимной патрон со встроенным
пневмоцилиндром LVE,
с быстрым и зажимным ходом,
с большим сквозным
отверстием, для зажима по
наружной стороне,
макс. приводное давление 8 бар,
с зубцами для крепления
кулачков
Цилиндрическая
центрирующая посадка
(стандартное исполнение)

Идент.номер	169422	169423	169424	169425	169426	169427	169428	169429	169430	169431	169432
Размер	400	400	500	500	600	600	600	700	800	800	1000
LVE	LVE 470-140 ES	LVE 490-185 ES	LVE 570-205 ES	LVE 570-230 ES	LVE 610-275 ES	LVE 680-275 ES	LVE 680-325 ES	LVE 730-375 ES	LVE 850-375 ES	LVE 850-410 ES	LVE 1000-570 ES
Ход кулачков	19	25,4	25,4	25,4	25,4	25,4	25,4	25,4	25,4	25,4	25,4
Быстрое перемещение кулачков	12	16,9	16,9	16,9	16,9	16,9	16,9	16,9	14,9	14,9	14,9
Зажимной ход кулачков	7	8,5	8,5	8,5	8,5	8,5	8,5	8,5	10,5	10,5	10,5
A	470	490	570	570	615	685	685	735	850	850	1000
B	140	185	205	230	275	275	325	375	375	410	570
C	470	530	570	570	615	685	685	735	850	850	925
D ^{H6}	310	365	415	415	415	510	510	560	700	700	700
E	400	460	500	500	545	610	610	660	775	775	850
F	374	434	474	474	519	580	580	630	745	745	815
G	M12	M12	M12	M12	M12	M16	M16	M16	M16	M16	M16
G ₁	25	25	25	25	25	30	30	30	30	30	30
H	240	282	282	282	282	308	308	308	322	322	332
H ₁	238	280	280	280	280	306	306	306	320	320	330
J	8	8	8	8	8	8	8	8	8	8	10
K	448	510	550	550	595	666	666	716	830	830	910
L	20	20	20	20	20	20	20	20	25	25	33
M	-	140	100	-	-	110	-	-	-	-	225
N	G 3/8	G 3/8	G 3/8	G 3/8	G 3/8	G 3/8	G 3/8	G 3/8	G 3/8	G 3/8	G 3/8
O	37	37	37	37	37	39,5	39,5	39,5	44,5	44,5	52,5
P	26	26	26	26	26	33	33	33	33	33	33
a	57	57	57	57	57	75	75	75	75	75	75
b ^{H7}	25,5	25,5	25,5	25,5	25,5	30	30	30	30	30	30
c	3/32"x90°	3/32"x90°	3/32"x90°	3/32"x90°	3/32"x90°	3/32"x90°	3/32"x90°	3/32"x90°	3/32"x90°	3/32"x90°	3/32"x90°
d	M20x50	M20x50	M20x50	M20x50	M20x50	M24x65	M24x65	M24x65	M24x65	M24x65	M24x65
e	20	20	20	20	20	28	28	28	28	28	28
f min.	32	32	32	32	32	42	42	42	42	42	42
f max.	80	80	95	95	95	95	95	95	120	120	120
g	112	112	130	130	130	140	140	140	170	170	170
h мин	126	132,6	142,1	154,6	177,1	182,6	202,6	227,6	234,6	252,1	329,6
h макс	145	158	167,5	180	202,5	208	228	253	260	277,5	355
α	30°	30°	30°	30°	30°	30°	30°	30°	30°	30°	30°
β	15°	15°	15°	15°	15°	15°	15°	15°	15°	15°	15°
γ	60°	60°	60°	60°	60°	60°	60°	60°	60°	60°	60°
Мин.рабочее давление бар	2	2	2	2	2	2	2	2	3	3	3
Макс.рабочее давление бар	8	8	8	8	8	8	8	8	8	8	8
Общее зажимное усилие при 6 бар, кН	120	150	210	190	170	240	200	175	200	185	180
Площадь цилиндра см ²	700	862	1024	939	1004	1414	1181	1307	1345	1130	1075
Расход воздуха (общий ход), л	32	42	50	45	49	68	57	63	80	67	65
Макс.допустимая частота вращения мин ⁻¹	1500	1300	1200	1200	1100	900	800	750	750	750	450
момент инерции массы кгм ²	6,50	8,25	14,65	12,75	19,95	32,80	34,25	47,50	103,0	91,85	158,2
Вес, кг	200	260	320	270	365	500	490	580	970	825	955

LVE с устройством контроля давления, с большим сквозным отверстием

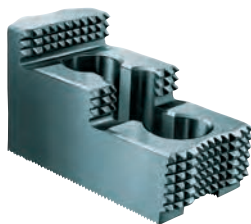


Инструментальная группа С 15
Тип 525-30 3-х кулачковый
зажимной патрон со
встроенным пневмоцилиндром
LVE,
с быстрым и зажимным ходом,
с большим сквозным отверстием,
для зажима по наружной
стороне,
макс. приводное давление 8 бар,
с зубцами для крепления
кулачков
Цилиндрическая центрирующая
посадка с устройством контроля
давления для зажима по
наружной стороне

Идент.номер	169433	169434	169435	169436	169437	169438	169439	169440	169441	169442	169443
Размер	400	400	500	500	600	600	600	700	800	800	1000
LVE	LVE 470-140 ES	LVE 490-185 ES	LVE 570-205 ES	LVE 570-230 ES	LVE 610-275 ES	LVE 680-275 ES	LVE 680-325 ES	LVE 730-375 ES	LVE 850-375 ES	LVE 850-410 ES	LVE 1000-570 ES
Ход кулачков	19	25,4	25,4	25,4	25,4	25,4	25,4	25,4	25,4	25,4	25,4
Быстрое перемещение кулачков	12	16,9	16,9	16,9	16,9	16,9	16,9	16,9	14,9	14,9	14,9
Зажимной ход кулачков	7	8,5	8,5	8,5	8,5	8,5	8,5	8,5	10,5	10,5	10,5
A	470	490	570	570	615	685	685	735	850	850	1000
B	140	185	205	230	275	275	325	375	375	410	570
C	470	530	570	570	615	685	685	735	850	850	925
D ^{h6}	310	365	415	415	415	510	510	560	700	700	700
E	400	460	500	500	545	610	610	660	775	775	850
F	374	434	474	474	519	580	580	630	745	745	815
G	M12	M12	M12	M12	M12	M16	M16	M16	M16	M16	M16
G ₁	25	25	25	25	25	30	30	30	30	30	30
H	240	282	282	282	282	308	308	308	322	322	332
H ₁	238	280	280	280	280	306	306	306	320	320	330
J	8	8	8	8	8	8	8	8	8	8	10
K	448	510	550	550	595	666	666	716	830	830	910
L	20	20	20	20	20	20	20	20	25	25	33
M	-	140	100	-	-	110	-	-	-	-	225
N	G 3/8	G 3/8	G 3/8	G 3/8	G 3/8	G 3/8	G 3/8	G 3/8	G 3/8	G 3/8	G 3/8
O	37	37	37	37	37	39,5	39,5	39,5	44,5	44,5	52,5
P	26	26	26	26	26	33	33	33	33	33	33
a	57	57	57	57	57	75	75	75	75	75	75
b ^{H7}	25,5	25,5	25,5	25,5	25,5	30	30	30	30	30	30
c	3/32"x90°	3/32"x90°	3/32"x90°	3/32"x90°	3/32"x90°	3/32"x90°	3/32"x90°	3/32"x90°	3/32"x90°	3/32"x90°	3/32"x90°
d	M20x50	M20x50	M20x50	M20x50	M20x50	M24x65	M24x65	M24x65	M24x65	M24x65	M24x65
e	20	20	20	20	20	28	28	28	28	28	28
f min.	32	32	32	32	32	42	42	42	42	42	42
f max.	80	80	95	95	95	95	95	95	120	120	120
g	112	112	130	130	130	140	140	140	170	170	170
h мин	126	132,6	142,1	154,6	177,1	182,6	202,6	227,6	234,6	252,1	329,6
h макс	145	158	167,5	180	202,5	208	228	253	260	277,5	355
α	30°	30°	30°	30°	30°	30°	30°	30°	30°	30°	30°
β	15°	15°	15°	15°	15°	15°	15°	15°	15°	15°	15°
γ	60°	60°	60°	60°	60°	60°	60°	60°	60°	60°	60°
Мин.рабочее давление бар	2	2	2	2	2	2	2	2	3	3	3
Макс.рабочее давление бар	8	8	8	8	8	8	8	8	8	8	8
Общее зажимное усилие при 6 бар, кН	120	150	210	190	170	240	200	175	200	185	180
Площадь цилиндра см ²	700	862	1024	939	1004	1414	1181	1307	1345	1130	1075
Расход воздуха (общий ход), л	32	42	50	45	49	68	57	63	80	67	65
Макс.допустимая частота вращения мин ⁻¹	1500	1300	1200	1200	1100	900	800	750	750	750	450
момент инерции массы кгм ²	6,50	8,25	14,65	12,75	19,95	32,80	34,25	47,50	103,0	91,85	158,2
Вес, кг	200	260	320	270	365	500	490	580	970	825	955

Кулачки для LVE

Инструментальная группа С 21
Тип 543/538 сменные кулачки
с возможностью переворота,
комплект из 3-х кулачков,
закаленные
Зубцы 90° для крепления
кулачков - материал: 16 MnCr 5



Идент. номер	Размер патрона	Число кулачков	Длина кулачков	Высота кулачков	Ширина кулачков	Шаг зубьев
037531	400/500/600	3	135	65	68	3/32"x 90°
169464	600/700	3	170	75	80	3/32"x90°
169466	800/1000	3	195	85	80	3/32"x90°

Допоставленные или дополнительно приобретенные закаленные кулачки должны быть подшлифованы в зажимном патроне.

Инструментальная группа С 21
Тип 543/538 сменные кулачки,
комплект из 3-х кулачков,
с возможностью закалки
Зубцы 90° для крепления
кулачков - материал: 16 MnCr 5



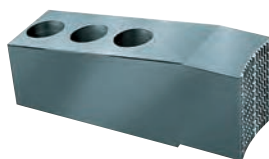
Идент. номер	Размер патрона	Число кулачков	Длина кулачков	Высота кулачков	Ширина кулачков	Шаг зубьев
118004	400	3	130	80	50	3/32"x90°
137028	400/500/600	3	180	80	50	3/32"x 90°
169450	600/700	3	215	89	68	3/32"x90°
169452	600/700/800/1000	3	245	89	68	3/32"x90°

Инструментальная группа С 21
Тип 543 удлиненные,
незакаленные сменные кулачки,
комплект из 3-х кулачков
Зубцы 90° для крепления
кулачков - материал: 16 MnCr 5



Идент. номер	Размер патрона	Число кулачков	Длина кулачков	Высота кулачков	Ширина кулачков	Шаг зубьев
137028	400/500/600	3	180	80	50	3/32"x 90°
169449	500/600	3	205	80	50	3/32"x90°
169452	600/700/800/1000	3	245	89	68	3/32"x90°
169456	800/1000	3	285	89	68	3/32"x90°

Инструментальная группа С 21
Тип 543 удлиненные, закаленные
сменные кулачки,
комплект из 3-х кулачков
Зубцы 90° для крепления
кулачков - материал: 16 MnCr 5

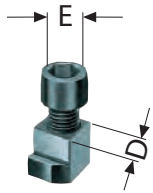


Идент. номер	Размер патрона	Число кулачков	Длина кулачков	Высота кулачков	Ширина кулачков	Шаг зубьев
284627	400	3	170	80	50	3/32"x 90°
321209	500/600	3	210	80	50	3/32"x 90°
169458	600/700	3	225	89	68	3/32"x90°
169460	800	3	285	89	68	3/32"x90°
169462	1000	3	325	89	68	3/32"x90°

Оснастка для LVE

Инструментальная группа С 15

Тип 525-00 пазовые сухари без винтов



Идент. номер	Размер патрона	D	E
588960	400/500/600	25,5	M20
169447	400/500/600	25,5	3/4-10 UNC
588770	700/800/1000	30	M24
169448	700/800/1000	30	7/8-9 UNC

Инструментальная группа С 15

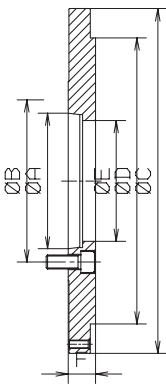
Тип 0040-Y крепежные винты



Идент. номер	Размер	Резьба
249388	400/500/600	M20x50
243854	400/500/600	3/4-10 UNCx2
236514	700/800/1000	M24x60
680392	700/800/1000	7/8-9 UNCx2-1/4

цилиндрические винты с внутренним шестигранником DIN 912, 12.9

Инструментальная группа С 15
Тип 518-10 промежуточный фланец - короткий конус DIN 55026 для патрона LVE с центрирующим пояском



Идент. номер	LVE	Размер шпindelной головки	A	B	C	D	E	F
169475	400-140	A8	139,719	171,4	400	310	136	40
169477	400-140	A11	196,869	235	400	310	140	40
169479	480-185	A8	139,719	171,4	460	365	136	40
169481	480-185	A11	196,869	235	460	365	185	40
169483	480-185	A15	285,775	330,2	460	365	185	40
169485	540-205 / 570-230	A11	196,869	235	500	415	192	40
169487	540-205 / 570-230	A15	285,775	330,2	500	415	230	40
169489	540-205 / 570-230	A20	412,775	463,6	500	415	230	40
169491	600-275	A11	196,869	235	545	415	192	40
169493	600-275	A15	285,775	330,2	545	415	275	40
169495	600-275	A20	412,775	463,6	545	415	275	40
169497	630-275 / 680-325	A11	196,869	235	610	510	192	50
169499	630-275 / 680-325	A15	285,775	330,2	610	510	281	50
169501	630-275 / 680-325	A20	412,775	463,6	610	510	325	50
169503	730-375	A15	285,775	330,2	660	560	281	50
169505	730-375	A20	412,775	463,6	660	560	375	50
169507	800-375 / 830-410	A15	285,775	330,2	775	700	281	50
169509	800-375 / 830-410	A20	412,775	463,6	775	700	407,5	50
169511	1000-570	A20	412,775	463,6	775	700	407,5	50
169513	1000-570	A28	584,225	647,6	775	700	578,5	50

DIN 55027/55029 по запросу

Оснастка для LVE

Инструментальная группа С 15
Тип 525-91 пневматическое
устройство управления
для LVE 400-1000

Идент. номер	Ширина	Высота	Глубина	Управляющее напряжение	Присоединение	Вес, кг.приблизит.
426560	280	250	100	24 V	R ½ « Внутренние резьбы	3



Инструментальная группа С 15
Тип 3515-Y
две соединительные трубки с
винтовыми соединениями

Идент.номер	Объем поставки
302138 ¹⁾	комплект

¹⁾ просьба указывать длину шлангов



Инструментальная группа С 15
Тип 525-60/70 управляющее
устройство для одинарн.патрона
с двухпедальным ножным
управлением, с кабелем, длина
кабеля 6 м, для LVE 400-1000

Идент. номер	Исполнение	Ширина	Ширина со штекером	Высота	Глубина	Управляющее напряжение	Длина кабеля
426481	без контроля давления	300	340	300	120	24 V	6 m
426263	с контролем давления	300	340	300	120	24 V	6 m

Сетевые блоки по запросу: первичн.35-264 В ~, 47-63 Гц - вторичн. 24В/1,5 А



Инструментальная группа С 15
Тип 525-80/90
устройство управления для
двойного патрона
с двухпедальным ножным
управлением, с кабелем, длина
кабеля 6 м, для LVE 400-1000

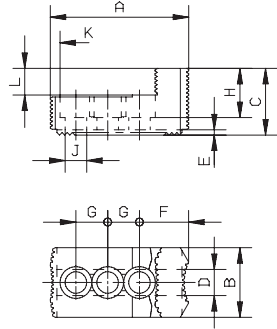
Идент. номер	Исполнение	Ширина	Ширина со штекером	Высота	Глубина	Управляющее напряжение	Длина кабеля
426482	без контроля давления	300	340	300	120	24 V	6 m
426264	с контролем давления	300	340	300	120	24 V	6 m

Сетевые блоки по запросу: первичн.35-264 В ~, 47-63 Гц - вторичн. 24В/1,5 А



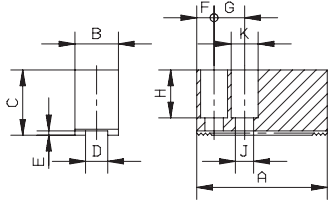
Диапазоны зажима и размеры кулачков для патронов LVE

Сменные кулачки с возможностью переворота UB, зубцы 90° для крепления сменных кулачков, материал 16MnCr5



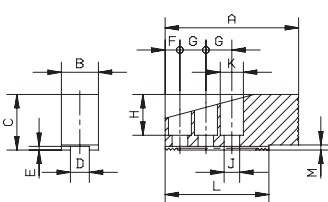
Размер патрона		400		500		600		700		800		1000	
LVE		400-140	480-185	540-205	570-230	600-275	630-275	680-325	730-375	800-375	830-410	1000-570	
Тип		538-07		538-07		538-07		543-21		543-21		543-21	
Идент.номер для комплекта из 3-х кулачков		037531		037531		037531		169464		169466		169466	
A		135	135	135	135	135	170	170	170	195	195	195	195
B		68	68	68	68	68	80	80	80	80	80	80	80
C		65	65	65	65	65	75	75	75	85	85	85	85
D ^{+0,05}		25,5	25,5	25,5	25,5	25,5	30,0	30,0	30,0	30,0	30,0	30,0	30,0
E		5	5	5	5	5	6	6	6	6	6	6	6
F		48	48	48	48	48	56	56	56	78	78	78	78
G		31+31	31+31	31+31	31+31	31+31	42+42	42+42	42+42	42+42	42+42	42+42	42+42
H		48	48	48	48	48	58	58	58	62	62	62	62
J		21	21	21	21	21	26	26	26	26	26	26	26
K		31	31	31	31	31	40	40	40	40	40	40	40
L		26	26	26	26	26	32	32	32	35	35	35	35
M		--	--	--	--	--	--	--	--	--	--	--	--
Зубцы		3/32"x90°		3/32"x90°		3/32"x90°		3/32"x90°		3/32"x90°		3/32"x90°	
Вес кулачка, кг		2,4		2,4		2,4		3,6		3,6		4,5	
Зажим по наружной поверхности	A1	85 - 255	135 - 305	160 - 370	180 - 390	220 - 430	225 - 420	265 - 460	315 - 510	280 - 530	315 - 565	400 - 750	450 - 750
	A2	125 - 295	175 - 345	200 - 410	220 - 430	260 - 470	275 - 470	315 - 510	365 - 560	370 - 620	405 - 655	585 - 835	585 - 835
	A3	330 - 500	380 - 550	405 - 615	425 - 635	465 - 675	540 - 735	580 - 775	630 - 825	640 - 890	675 - 925	855 - 1105	855 - 1105
Зажим по внутренней поверхности	J1	155 - 325	205 - 375	230 - 440	250 - 460	290 - 500	305 - 500	345 - 540	395 - 590	405 - 655	440 - 690	600 - 850	600 - 850
	J2	350 - 520	405 - 570	430 - 640	450 - 660	490 - 700	565 - 770	605 - 800	655 - 850	670 - 920	705 - 955	865 - 1065	865 - 1065
макс.диаметр вращения - Ø	S	570	625	690	710	750	800	840	890	1000	1030	1215	1215

Незакаленные сменные кулачки АВ, зубцы 90° для крепления сменных кулачков, материал 16MnCr5



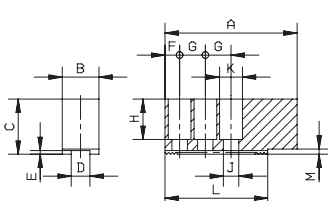
Размер патрона		400		500		600		700		800		1000	
LVE		400-140	480-185	540-205	570-230	600-275	630-275	680-325	730-375	800-375	830-410	1000-570	
Тип		538-73		518-07		518-07		543-22		543-22		543-22	
Идент.номер для комплекта из 3-х кулачков		118004		137028		137028		169450		169450		169452	
A		130	130	180	180	180	215	215	215	245	245	245	245
B		50	50	50	50	50	68	68	68	68	68	68	68
C		80	80	80	80	80	89	89	89	89	89	89	89
D ^{+0,05}		25,5	25,5	25,5	25,5	25,5	30,0	30,0	30,0	30,0	30,0	30,0	30,0
E		5	5	5	5	5	6	6	6	6	6	6	6
F		20	20	20	20	20	25	25	25	25	25	25	25
G		35	35	35+35	35+35	35+35	45+45	45+45	45+45	45+45	45+45	45+45	45+45
H		60	60	60	60	60	69	69	69	69	69	69	69
J		21	21	21	21	21	25	25	25	25	25	25	25
K		31	31	31	31	31	37	37	37	37	37	37	37
L		130	130	180	180	180	140	140	140	140	140	140	140
M		--	--	--	--	--	7	7	7	7	7	7	7
Зубцы		3/32"x90°		3/32"x90°		3/32"x90°		3/32"x90°		3/32"x90°		3/32"x90°	
Вес кулачка, кг		3,1		4,2		4,2		7,8		7,8		9,1	
A1 Ø Зажим по наружной поверхности		85 - 190	130 - 235	60 - 270	80 - 290	125 - 335	120 - 315	160 - 355	210 - 415	165 - 415	200 - 450	360 - 610	360 - 610
S Ø макс.диаметр вращения		460	505	640	660	710	760	800	850	920	955	1150	1150

Удлиненные закаленные сменные кулачки АВ, зубцы 90° для крепления сменных кулачков, материал 16MnCr5



Размер патрона		400		500		600		700		800		1000	
LVE		400-140	480-185	540-205	570-230	600-275	630-275	680-325	730-375	800-375	830-410	1000-570	
Тип		543-27		543-27		543-27		543-27		543-27		543-27	
Идент.номер для комплекта из 3-х кулачков		284627		321209		321209		169458		169460		169462	
A		170	170	210	210	210	225	225	225	285	285	285	325
B		50	50	50	50	50	68	68	68	68	68	68	68
C		80	80	80	80	80	89	89	89	89	89	89	89
D ^{+0,05}		25,5	25,5	25,5	25,5	25,5	30,0	30,0	30,0	30,0	30,0	30,0	30,0
E		5	5	5	5	5	6	6	6	6	6	6	6
F		22	22	20	20	20	25	25	25	30	30	30	30
G		35+35	35+35	45+45	45+45	45+45	45+45	45+45	45+45	50+50	50+50	60+60	60+60
H		60	60	60	60	60	69	69	69	69	69	69	69
J		22	22	22	22	22	26	26	26	26	26	26	26
K		33	33	33	33	33	40	40	40	40	40	40	40
L		121	121	135	135	135	140	140	140	140	160	160	180
M		6	6	6	6	6	7	7	7	7	7	7	7
Зубцы		3/32"x90°		3/32"x90°		3/32"x90°		3/32"x90°		3/32"x90°		3/32"x90°	
Вес кулачка, кг		3,1		4,1		4,1		7,1		7,1		11,0	
A1 Ø Зажим по наружной поверхности		20 - 190	60 - 230	30 - 240	50 - 260	90 - 300	100 - 295	140 - 335	190 - 385	105 - 355	140 - 390	230 - 520	230 - 520
S Ø макс.диаметр вращения		540	580	660	680	720	760	800	850	940	975	1200	1200

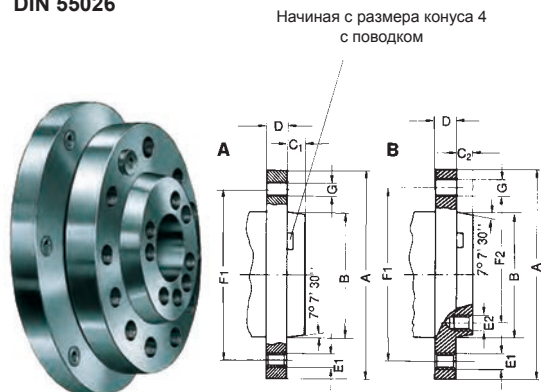
Удлиненные незакаленные сменные кулачки АВ, зубцы 90° для крепления сменных кулачков, материал 16MnCr5



Размер патрона		400		500		600		700		800		1000	
LVE		400-140	480-185	540-205	570-230	600-275	630-275	680-325	730-375	800-375	830-410	1000-570	
Тип		518-07		543-22		543-22		543-22		543-22		543-22	
Идент.номер для комплекта из 3-х кулачков		137028		169449		169449		169452		169452		169456	
A		180	180	205	205	205	245	245	245	285	285	285	285
B		50	50	50	50	50	68	68	68	68	68	68	68
C		80	80	80	80	80	89	89	89	89	89	89	89
D ^{+0,05}		25,5	25,5	25,5	25,5	25,5	30,0	30,0	30,0	30,0	30,0	30,0	30,0
E		5	5	5	5	5	6	6	6	6	6	6	6
F		20	20	20	20	20	25	25	25	25	25	25	25
G		35+35	35+35	35+35	35+35	35+35	45+45	45+45	45+45	55+55	55+55	55+55	55+55
H		60	60	60	60	60	69	69	69	69	69	69	69
J		21	21	21	21	21	25	25	25	25	25	25	25
K		31	31	31	31	31	37	37	37	37	37	37	37
L		180	180	190	190	190	140	140	140	140	160	160	160
M		--	--	6	6	6	7	7	7	7	7	7	7
Зубцы		3/32"x90°		3/32"x90°		3/32"x90°		3/32"x90°		3/32"x90°		3/32"x90°	
Вес кулачка, кг		4,2		5,0		5,0		9,1		9,1		10,9	
A1 Ø Зажим по наружной поверхности		20 - 155	30 - 200	10 - 220	30 - 240	75 - 285	60 - 255	100 - 295	150 - 345	105 - 355	140 - 390	300 - 550	300 - 550
S Ø макс.диаметр вращения		330	575	640	660	710	760	800	850	945	980	1100	1100

Техническая информация

Станочные шпindelные головки не входят в программу поставки фирмы RÖHM.
Информация только для технического ознакомления.

DIN 55026


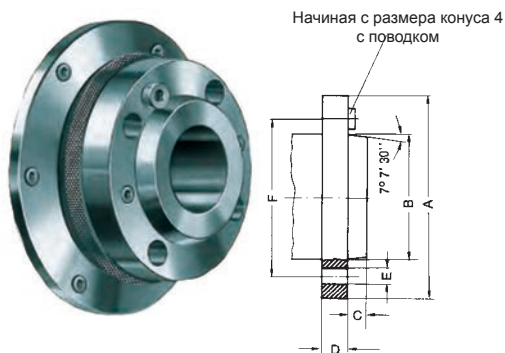
Шпindelная головка Размер	A	B	C ₁	C ₂	D	Число отверстий на наружн. диам. (F1) E1	F1 (наружн. диам. расп. отверстий)	Число отверстий на внутр. диам. (F2) E2	F2 (внутр. диам. расп. отверстий)
3	92	53,983	11	-	16	3 x M 10	70,6	-	-
4	108	63,521	11	-	20	11 x M 10	82,6	-	-
5	133	82,573	13	14,288	22	11 x M 10	104,8	8 x M 10	61,9
6	165	106,385	14	15,875	25	11 x M 12	133,4	8 x M 12	82,6
8	210	139,731	16	17,462	28	11 x M 16	171,4	8 x M 16	111,1
11	280	196,883	18	19,05	35	11 x M 20	235	8 x M 20	165,1
15	380	285,791	19	20,638	42	12 x M 24	330,2	11 x M 24	247,6
20	520	412,795	21	22,225	48	12 x M 24	463,6	11 x M 24	368,3

Форма А:

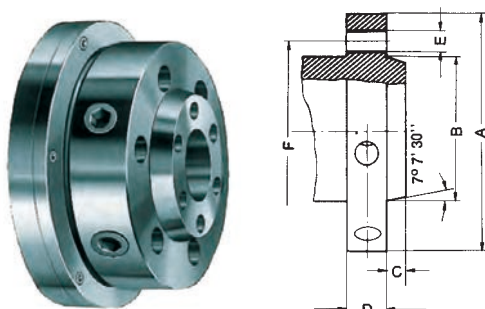
Резьбовые отверстия во фланце (наружный диаметр расположения отверстий) без внутреннего диаметра

Форма В:

Резьбовые отверстия во фланце (наружный диаметр расположения отверстий) и во внутреннем диаметре расположения отверстий

DIN 55027, 55022, ISO 702/III байнетное крепление


Шпindelная головка Размер	A	B	C	D	Число отверстий x E	F
3	102	53,985	11	16	3 x 21	75
4	112	63,525	11	20	3 x 21	85
5	135	82,575	13	22	4 x 21	104,8
6	170	106,390	14	25	4 x 23	133,4
8	220	139,735	16	28	4 x 29	171,4
11	290	196,885	18	35	6 x 36	235
15	400	285,800	19	42	6 x 43	330,2
20	540	412,800	21	48	6 x 43	463,6

DIN 55029, ASA B 5.9 D1, ISO 702/II крепление под Camlock


Шпindelная головка Размер	A	B	C	D	E	F
3	92,1	53,985	11,1	31,8	3 x 15,1	70,66
4	117,5	63,525	11,1	33,3	3 x 16,7	82,55
5	146	82,575	12,7	38,1	6 x 19,8	104,8
6	181	106,390	14,3	44,5	6 x 23	133,4
8	225,4	139,735	15,9	50,8	6 x 26,2	171,4
11	298,5	196,885	17,5	60,3	6 x 31	235
15	403	285,800	19	69,9	6 x 35,7	330,2
20	546	412,800	21	82,5	6 x 42,1	463,6

Техническая информация

Станочные шпиндельные головки не входят в программу поставки фирмы RÖHM.
Информация только для технического ознакомления.

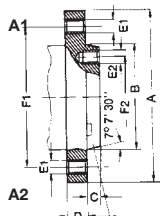
Тип А1-А2, Тип В1-В2



А1

Шпиндельная головка Размер	A	B	C -0,025	D	Число отверстий на наружн. диам. (F1) E1	F1 (наружн. диам. расп. отверстий)	Число отверстий на внутр. диам. (F2) E2	F2 (внутр. диам. расп. отверстий)
5	133,4	82,575	14,288	22,2	11 x 7/16 -14 UNC	104,8	8 x 7/16 -14 UNC	61,9
6	165,1	106,390	15,875	25,4	11 x 1/2 -13 UNC	133,4	8 x 1/2 -13 UNC	82,6
8	209,5	139,735	17,462	28,6	11 x 5/8 -11 UNC	171,4	8 x 5/8 -11 UNC	111,1
11	279,4	196,885	19,5	34,9	11 x 3/4 -10 UNC	235	8 x 3/4 -10 UNC	165,1
15	381	285,800	20,638	41,3	12 x 7/8 -9 UNC	330,2	11 x 7/8 -9 UNC	247,6
20	520	412,800	22,225	47,6	12 x 1-8 UNC	463,6	11 x 1-8 UNC	368,3

А1 резьбовые отверстия во фланце (наружный диаметр расположения отверстий) и внутренний диаметр



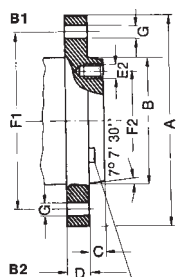
А2 резьбовые отверстия во фланце (наружный диаметр расположения отверстий) без внутреннего диаметра расположения

А2

Шпиндельная головка Размер	A	B	C	D	Число отверстий на наружн. диам. (F1) E1	F1 (наружн. диам. расп. отверстий)
3	92,1	53,985	11,1	15,9	3 x 7/16 -14 UNC	70,66
4	108	63,525	11,1	19	11 x 7/16 -14 UNC	82,55
5	133,4	82,575	12,7	22,2	11 x 7/16 -14 UNC	104,8
6	165,1	106,390	14,3	25,4	11 x 1/2 -13 UNC	133,4
8	209,5	139,735	15,9	28,6	11 x 5/8 -11 UNC	171,4
11	279,4	196,885	17,5	34,9	11 x 3/4 -10 UNC	235
15	381	285,800	19	41,3	12 x 7/8 -9 UNC	330,2
20	520	412,800	20,6	47,6	12 x 1-8 UNC	463,6

Тип А1-А2 соответствует ISO 702/1

В1 сквозные отверстия во фланце (наружный диаметр расположения отверстий) и резьбовые отверстия по внутреннему диаметру расположения



В2 сквозные отверстия во фланце (наружный диаметр расположения отверстий) без внутреннего диаметра расположения отверстий

В1

Шпиндельная головка Размер	A	B	C -0,025	D	Число отверстий на наружн. диам. (F1) G	F1 (наружн. диам. расп. отверстий)	Число отверстий на внутр. диам. (F2) E2	F2 (внутр. диам. расп. отверстий)
5	133,4	82,575	14,288	22,2	11 x 11,9	104,8	8 x 7/16 -14 UNC	61,9
6	165,1	106,390	15,875	25,4	11 x 13,5	133,4	8 x 1/2 -13 UNC	82,6
8	209,5	139,735	17,462	28,6	11 x 16,7	171,4	8 x 5/8 -11 UNC	111,1
11	279,4	196,885	19,05	34,9	11 x 20,2	235	8 x 3/4 -10 UNC	165,1
15	381	285,800	20,638	41,3	12 x 23,4	330,2	11 x 7/8 -9 UNC	247,6
20	520	412,800	22,225	47,6	12 x 26,6	463,6	11 x 1-8 UNC	368,3

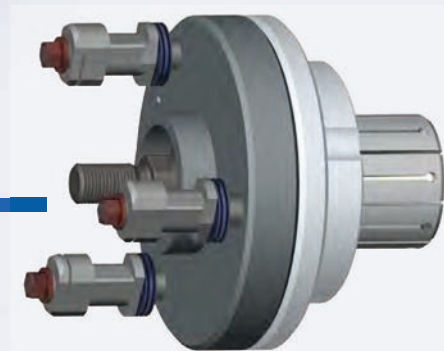
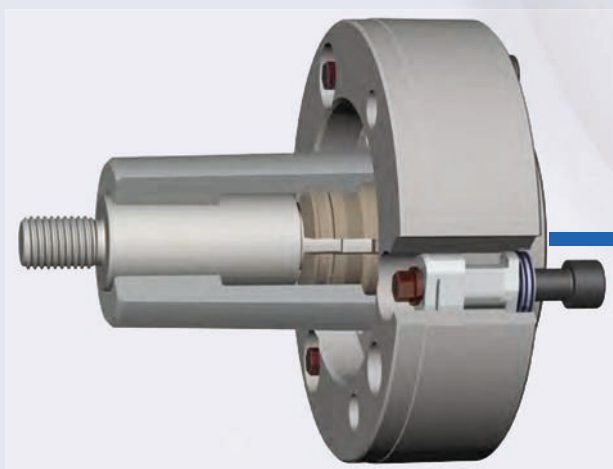
В2

Шпиндельная головка Размер	A	B	C	D	Число отверстий на наружн. диам. (F1) G	F1 (наружн. диам. расп. отверстий)
3	92,1	53,985	11,1	15,9	3 x 11,9	70,66
4	108	63,525	11,1	19	11 x 11,9	82,55
5	133,4	82,575	12,7	22,2	11 x 11,9	104,8
6	165,1	106,390	14,3	25,4	11 x 13,5	133,4
8	209,5	139,735	15,9	28,6	11 x 16,7	171,4
11	279,4	196,885	17,5	34,9	11 x 20,2	235
15	381	285,800	19	41,3	11 x 23,4	330,2
20	520	412,800	20,6	47,6	11 x 26,6	463,6

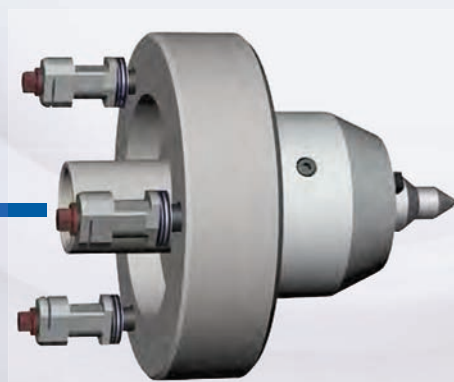
для ручной замены зажимной оснастки

Преимущества:

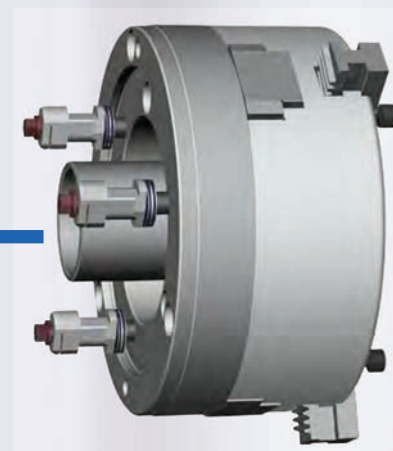
- Беспроблемная замена зажимной оснастки с учетом всех требований техники безопасности для современной зажимной оснастки.
- На одном базовом модуле может быть установлено практически любое количество разновидностей зажимных оправок, торцевых поводковых или механизированных зажимных патронов - единственное требование: все они должны обладать одинаковым разъемом.



Зажимная оправка



Торцевой поводковый патрон



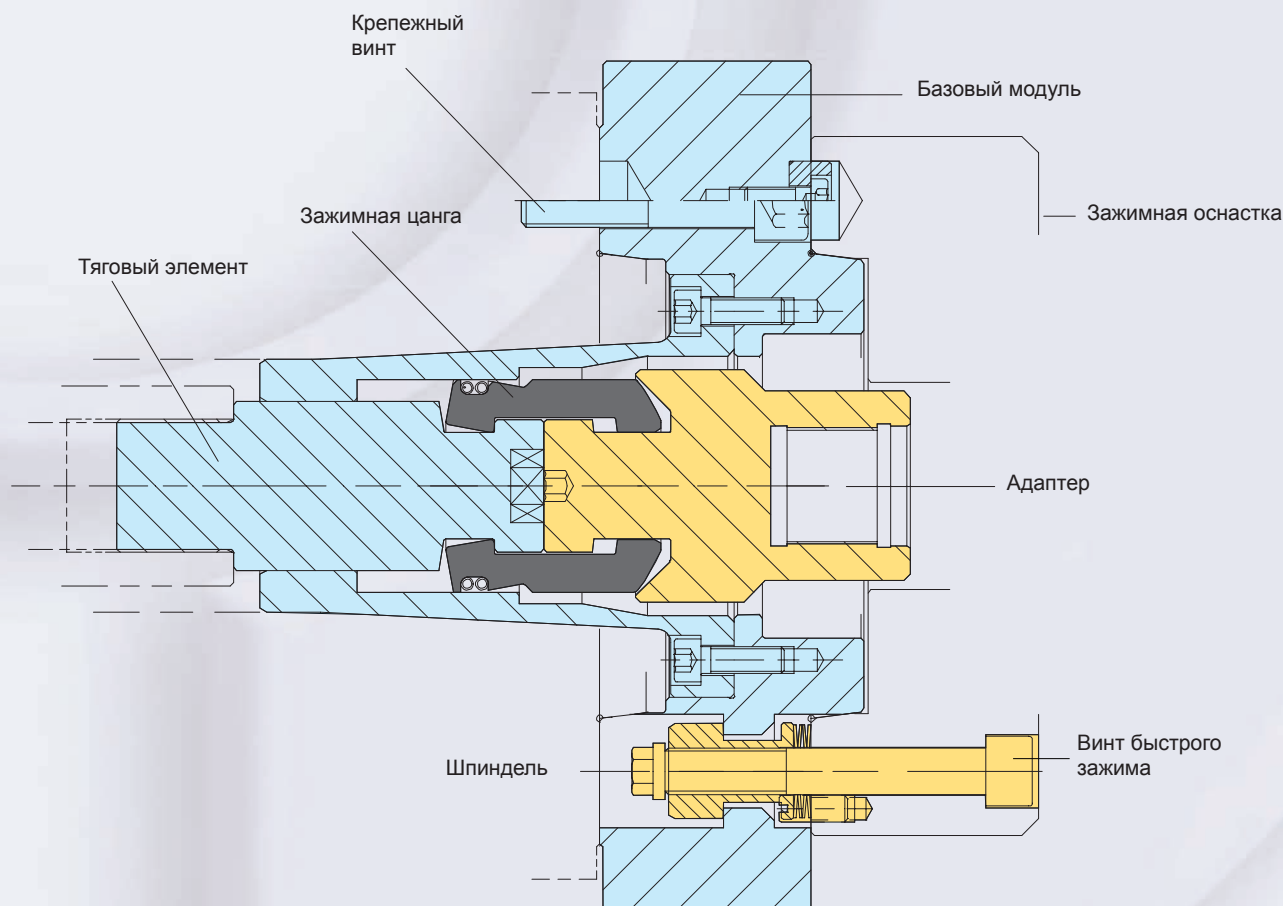
Механизированный зажимной патрон

для ручной замены зажимной оснастки
 быстрая замена различных зажимных приспособлений при наименьших затратах времени

Конструкция

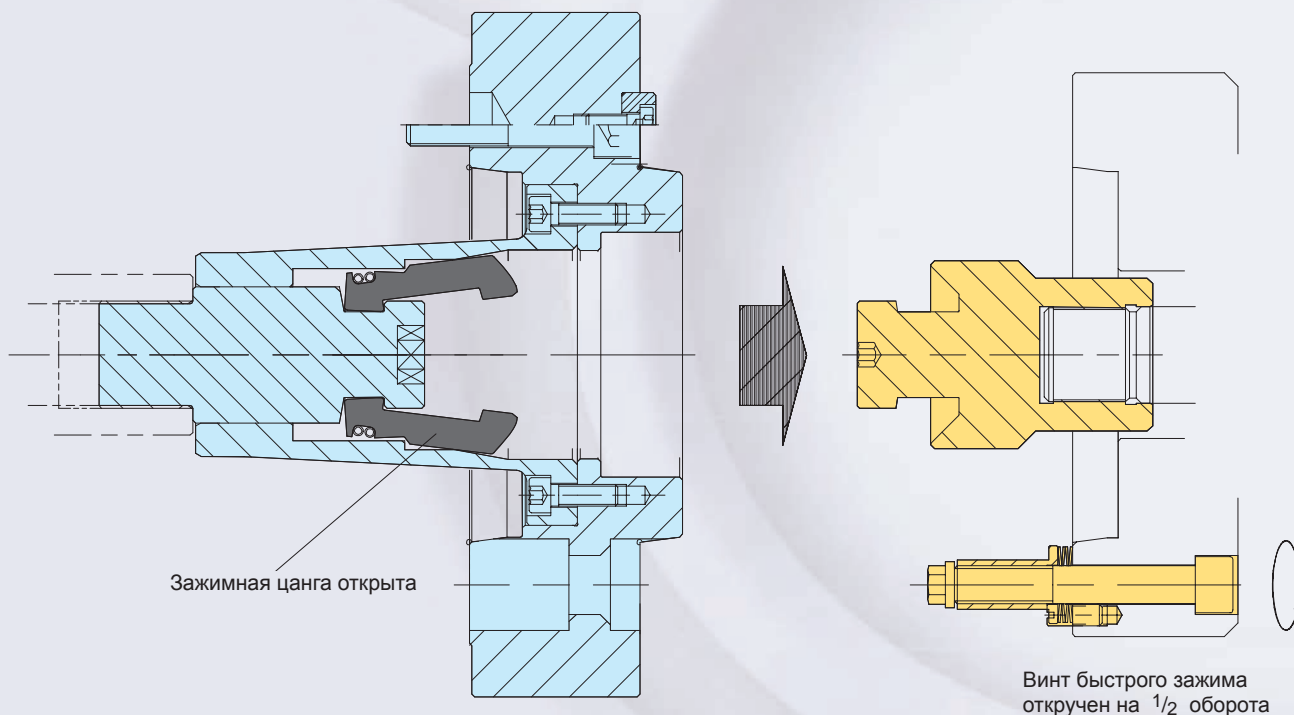
По аналогии с системой автоматической или полуавтоматической замены зажимных приспособлений, при ручной системе смены производство большого числа вариантов деталей при малых партиях может быть экономически эффективно. Для быстрой смены зажимных приспособлений достаточно стандартного зажимного цилиндра без дополнительных приспособлений.

Особенно эффективна система для зажимных оправок, для которых смена оправок под различный диаметр требуется чаще, однако и другие типа зажимной оснастки - торцевой поводковый или механизированный зажимной патроны также могут быть быстро и надежно заменены.



Замена зажимной оснастки

- Зажимной цилиндр подводится в переднее положение
- Винт быстрого зажима откручивается за счет поворота на 1/2 оборота
- Зажимной патрон снимается



Технические особенности:

- точная посадка и позиционирование зажимной оснастки за счет посадки на короткий конус,
- угловая точность в пределах 0,005 мм,
- время смены ок. 30 сек,
- простое проведение процесса замены,
- фиксация зажимного патрона осуществляется 3-мя байонетными гайками и одной зажимной цапгой в качестве промежуточного элемента для тягового соединения,
- фиксация байонетной гайки от проворота,
- высокая точность зажима,
- зажимные цилиндры без дополнительных устройств,
- контроль перемещения на зажимном цилиндре,
- возможность использования центральной системы смазки и/или пневматической системы контроля прилегания заготовки,
- при использовании совместно с зажимными цилиндрами Röhm моделей OVS, LVS и LTS система быстросменной зажимной оснастки RMS соответствует директивам профсоюзов.

Принцип действия

На вращающемся шпинделе устанавливается базовый модуль, в который встроена зажимная цапга для передачи усилия. На этом базовом модуле за счет полуоборота крепежных винтов быстрого зажима, собственно и устанавливаются модули зажимной оснастки. Привод зажимной цапги и зажимных устройств осуществляется от расположенного на конце шпинделя безопасного зажимного цилиндра без дополнительных устройств.

Описание принципа действия:

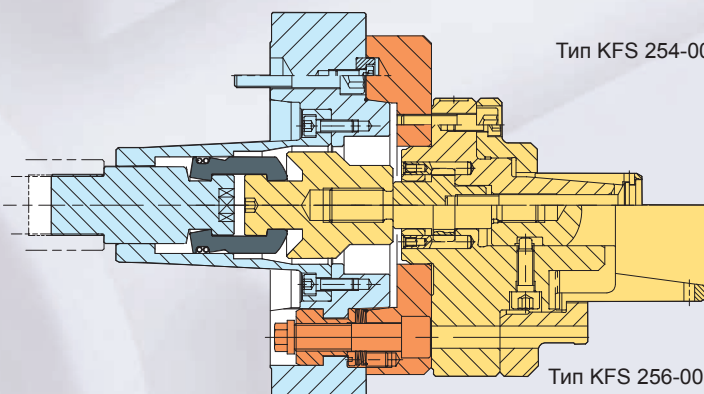
Базовый модуль со встроенной зажимной цапгой и тяговым элементом прикручивается к шпинделю 3-мя крепежными винтами.

За счет установки адаптера имеющейся зажимной оснастки (напр. зажимной оправки, торцевого поводкового патрона, механизированного зажимного патрона) зажимная цапга замыкается и, тем самым, создается соединение „тяговая штанга - приводной элемент“ (напр. поршень).

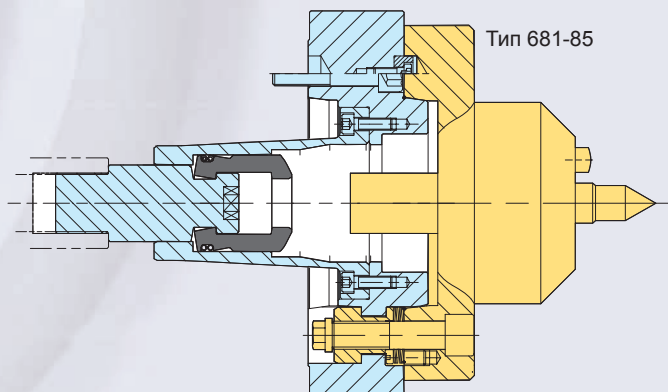
Крепление элемента зажимной оснастки осуществляется вручную за счет трех винтов быстрой смены, каждый винт при фиксации поворачивается на пол-оборота. Защита от поворота байонетной гайки осуществляется посредством системы цилиндрических штифтов. Таким образом, обеспечивается закрепление, равнозначное по отношению к традиционным видам крепления.

Демонтаж элемента зажимной оснастки производится в обратной последовательности.

для зажимных оправок

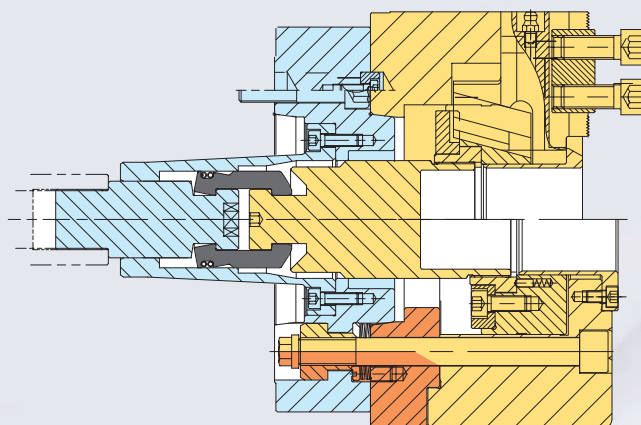


для торцевых поводковых патронов



для механизированных зажимных патронов

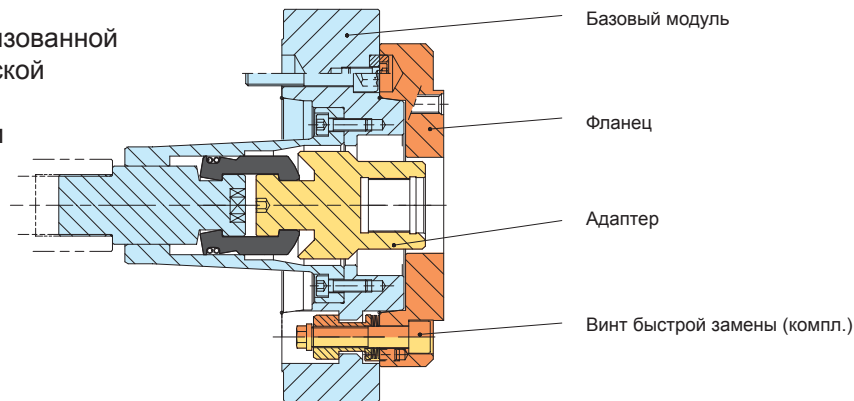
с непосредственной посадкой по DIN 55026



с центрирующей посадкой по DIN 6353

Присоединительные размеры

С системой централизованной смазки / пневматической системой контроля прилегания заготовки (по запросу)



Базовый модуль

С посадкой по DIN 55026. При непосредственной установке фланец не используется. Только винты для быстрой замены заказываются в комплекте, требуется доработка по месту на элементе зажимной оснастки.

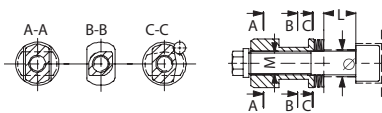
Фланец

С центрирующей посадкой по DIN 6353
С посадкой по DIN 55026 (по запросу)

<p>для: - торцевого поводкового патрона</p>	<p>для: - механизированных зажимных патронов</p>	<p>Подходящий адаптер по запросу</p>
--------------------------------------------------------	-------------------------------------------------------------	---------------------------------------------

Сторона зажимной оснастки S1 (DIN 55026)	Сторона станка M1 (DIN 55026)		Сторона зажимной оснастки S2		
	A6	A8	Ø 140	Ø 170	Ø 220
A6	156670		156674	156675	156676
A8		156671	156677	156678	156679

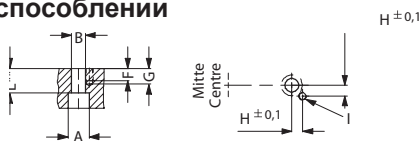
Винт быстрой замены, компл. RMS-..SS



Размер	8	10	12	14	16	18	20
для базового модуля DIN 55026		KK5	KK6		KK8		
Идент.номер	156682	156683	156684	156685	156686	156687	156688

Зажимной винт всегда должен соответствовать закрепляемому зажимному приспособлению / фланцу, например RMS-12SS Идент.номер 156684, L=20,44мм, Ø =12,5мм Указывать при заказе

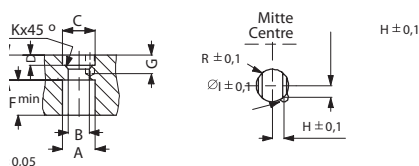
Присоединительные размеры для винтов быстрой замены на фланце / доработка на зажимном приспособлении



RMS	A	B	F	G	H	I	L
08	14	8,5	8,5	11	7,25	M5	**
10	17	10,5	10	13	8,6	M6	**
12	19	12,5	13	17,5	10,3	M8	**
14	22	14,5	13	17,5	11,4	M8	**
16	25	16,5	17	22	13,6	M10	**
18	28	18,5	17	22	14,4	M10	**
20	31	20,5	17	22	16,2	M10	**

** Размер „L“ не зависит от зажимного приспособления, однако должен быть не меньше размера „B“

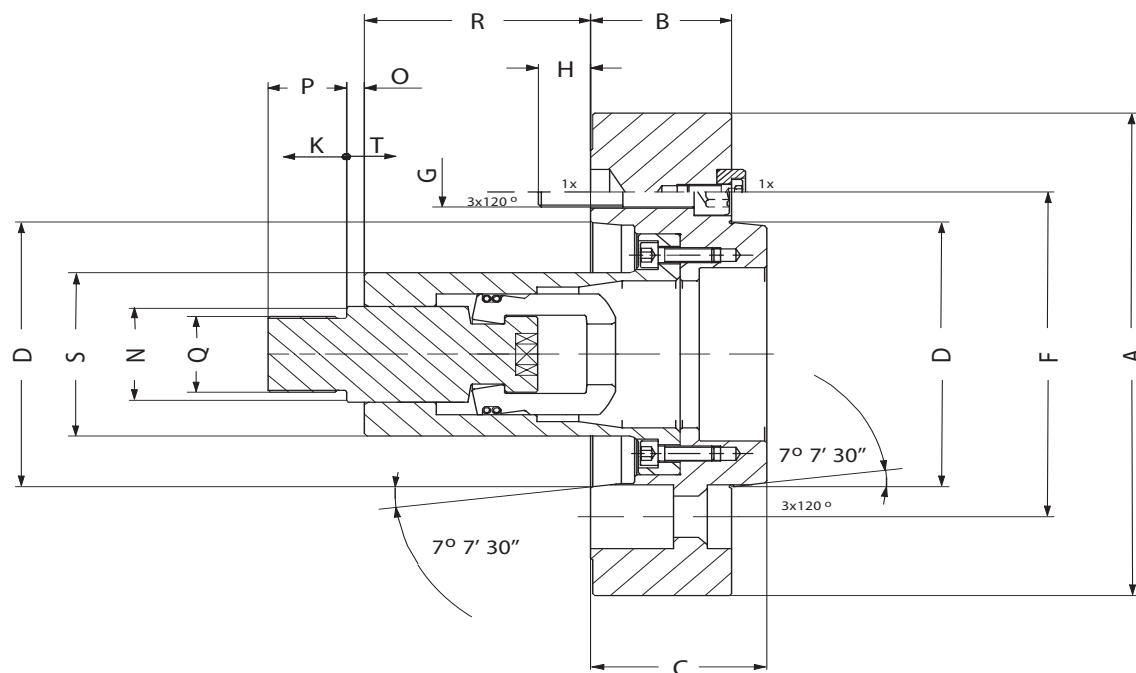
Присоединительные размеры для байонетной гайки на базовом модуле



RMS	A	B	C	D	E	F	G	H	I	K	R
08	19	12,5	19	7	16,1	18,6	7,5	7,25	5,5	2	3
10	22,5	15	24	7,8	19,1	23	8	8,6	6,5	3	3
12	25,5	16,7	28,5	10,7	25,2	25,5	11	10,3	8,5	3	4
14	29,5	18,8	30	10,9	26,4	29,5	11	11,4	8,5	4	4
16	34	22	34	11,1	29,2	34,2	11	13,6	10,5	4	4
18	38,5	26	38,5	12,8	30,7	39,8	13	14,4	10,5	4	4
20	41	28	42	14,1	33,6	42,2	14	16,2	10,5	4	4

Установочные размеры

Базовый модуль RMS-.. GA, компл., короткий конус по DIN 55026



Тип 461	A5/A5	A6/A6	A8/A8
Идент.номер	166946	156670	156671
A	135	170	220
B	45	52	63,5
C	58	66	79,5
$D^{+0,015}$	82,563 (KK5)	106,375 (KK6)	139,719 (KK8)
F	104,8	133,4	171,4
G	M 10	M 12	M 16
H	16	17	24
K макс.	20	27	34
N	30	36,5	51
O / O мин.	10/5	8/3	8/1
O макс.	30	35	42
P	30	30	30
Q	M 16	M 20	M 24
R	59	89	132
S	52	69	88
T	5	5	7
Макс.приводн.усилие	15 kN	33 kN	52 kN
макс. мин ⁻¹	5000	6000	5000

Другие комбинации коротк.конус.по запросу

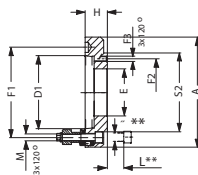
Фланец компл. RMS-./ F

Короткий конус по DIN 55026 / центрирующая посадка DIN 6353

Идент.номер...: например, RMS-A6/170 F, идент.номер. 156675
Короткий конус по DIN 55026 / Короткий конус по DIN 55026 (по запросу)

** при заказе пожалуйста указывать:

L = ... мм; Ø = ... мм

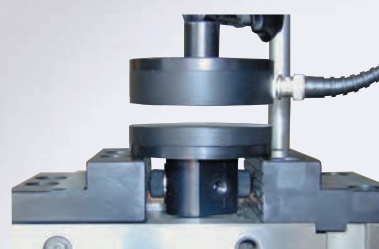


Базовый модуль A6	s2 = Ø 140	s2 = Ø 170	s2 = Ø 220
Идент.номер	156674	156675**	156676
F2	Ø 104,8	Ø 133,4	Ø 171,4
F3	M 10, 3x120°		M 16, 3x120°
A	170	210	250
H	35	16	37
E	75	75	80

Базовый модуль A8	s2 = Ø 140	s2 = Ø 170	s2 = Ø 220
Идент.номер	156677	156678	156679**
F2	Ø 104,8	Ø 133,4	Ø 171,4
F3	M 10, 3x120°	M 12, 3x120°	
A	220	220	250
H	42	42	18
E	80	101	101

Электродинамическая система измерения зажимного усилия EDS

Бесконтактная передача данных и энергии с измерительной головки и на измерительную головку (никаких контактных колец) частота вращения до 12.000 об/мин



Двухточечное измерение

цифровая индикация зажимного усилия и частоты вращения на жидкокристаллическом экране

Диапазон измерения EDS 50
 Диапазон измерения EDS 100
 Возможность перегрузки
 Частота измерения
 Индикация 1
 Индикация 2
 Число кулачков
 Диаметр зажима EDS EDS 50
 Диаметр зажима EDS EDS 100
 Макс. частота вращения
 Измерение частоты вращения
 Погрешность измерения

Идент.номер 161425 0-50 кН для кажд.кулачка
 Идент.номер 161426 0-100 кН для кажд.кулачка
 110 % от конечной величины
 1 кГц
 Частота вращения, мин-1
 Зажимное усилие, кН
 2 или 3
 50 - 138
 85 - 175
 12000-мин-1/rpm
 кажд. 2 сек. (0,5 Гц)
 < 3 % от окончательной величины

Динамическое измерение:
 Расстояние между измерительной головкой и статором в осевом направлении 10-40 мм, в радиальном 0-15 мм
 Интерфейс подключения PC/ноутбука
 Подключаемый ток
 Вес измерительной головки

RS 232 C
 220 В переменный ток
 0,65 кг

Программа для индикации параметров на PC/ноутбуке

Программное обеспечение для дисплея
 Передача данных осуществляется через серийный порт RS 232 C.

Ввод:

- Автоматическое получение измеренных величин (частота вращения/зажимное усилие)
- Число шагов измерения/масштаб диаграммы можно выбирать свободно

Вывод:

- Таблица (частота вращения/усилие зажима)
- Диаграммы (частота вращения/усилие зажима)

Простая (ое):

- Обслуживание
- Установка, либо наладка
- Считывание измеренных величин
- Перенос параметров на PC



EDS 50 + 100
 комплект упакован в чемодан
 Идент. номер 161427

Механизированные зажимные устройства

Для безопасного использования механизированных зажимных приспособлений, в особенности, зажимных патронов, на высокопроизводительных токарных станках с высокими частотами вращения необходимо учитывать определенные критерии:

1. При установке механизированного зажимного патрона и зажимного цилиндра на токарный станок должны быть учтены следующие требования техники безопасности:
 - 1.1 Шпиндель станка можно вращать только тогда, когда в зажимном цилиндре есть давление, и зажим заготовки произведен усилием, находящимся в пределах допустимого рабочего диапазона.
 - 1.2 Разжим заготовки должен быть возможен только при оставленном шпинделе.
 - 1.3 При падении подачи энергии зажима заготовка должна прочно удерживаться зажимной оснасткой до полного останова шпинделя (этому требованию соответствуют безопасные зажимные цилиндры Röhm).
 - 1.4 При падении напряжения и его повторном появлении не должно происходить никаких изменений положения.
 - 1.5 При падении энергии зажима соответствующий сигнал должен совершить остановку шпинделя станка.
2. Указания по технике безопасности из соответствующих руководств по эксплуатации должны точно соблюдаться.
3. После установки патрона перед запуском в эксплуатацию должно быть проверено функционирование зажимного патрона.
Прежде всего, два важных момента:
 - 3.1 **Усилие зажима!**
При максимальном приводном усилии / давлении должно достигаться максимальное зажимное давление ($\pm 15\%$) для данной зажимной оснастки.
 - 3.2 **Контроль хода!**
Ход зажимного поршня в крайнем переднем и крайнем заднем положении должен обладать зоной безопасности. Шпиндель станка может включаться только тогда, когда зажимной поршень находится в зоне безопасности. Для контроля перемещения при зажиме детали могут использоваться только те конечные выключатели, которые соответствуют требованиям VDE 0113/12.73 раздел 7.1.3.
4. Если максимальная частота вращения шпинделя станка выше, чем допустимая частота вращения зажимной оснастки, то станок должен быть оборудован ограничителем частоты вращения.
5. Если производится замена зажимной оснастки, то система контроля хода должна быть приведена в соответствие с новой ситуацией.
6. При расчете требуемого для обработки заготовки усилия зажима необходимо учитывать действие центробежной силы на зажимные кулачки.
7. Надежность эксплуатации механизированного зажимного приспособления может быть обеспечена только тогда, когда точно соблюдены все предписания руководства по эксплуатации.

Особенно следует учесть следующее:

- 7.1 Для смазывания должен использоваться тот смазочный материал, который предписан в руководстве по эксплуатации (несоответствующий смазочный материал может снизить усилие зажима на величину до 50%).
- 7.2 Смазочный материал в процессе смазывания должен достигать всех смазываемых поверхностей (к примеру, для того, чтобы смазка попала в труднодоступные места, необходимо большое давление при его подаче, соответственно, рекомендуется использование смазочного шприца).
- 7.3 Для лучшего распределения смазочного материала нужно несколько раз перевести зажимной поршень в его крайние положения, еще раз смазать, и после этого проверить зажимное усилие.

Механизированные зажимные приспособления

8. Перед началом обработки в условиях серийного производства, а также в период между интервалами технического обслуживания необходимо проверять зажимное усилие при помощи динамометра. Только регулярный контроль обеспечивает оптимальную безопасность.
9. Рекомендуется не позднее 500 ходов зажима несколько раз переместить зажимной поршень в конечные положения (таким образом, выдавленный смазочный материал подводится к поверхностям, испытывающим давление; за счет этого зажимное усилие сохраняется в течение долгого времени).
10. При использовании специальных зажимных кулачков следует учитывать следующие правила:
 - 10.1 Форма кулачков должна быть настолько легкой и низкой, насколько это возможно. Точка зажима, по возможности, должна располагаться максимально близко к лицевой стороне патрона (точки зажима с большим расстоянием до лицевой поверхности патрона вызывают в направляющих высокое давление на плоскость и могут существенно снижать зажимное усилие).
 - 10.2 Если, исходя из конструктивных причин, специальные кулачки шире и/или выше соответствующих данному патрону ступенчатых сменных кулачков, то при расчете требуемого зажимного усилия и частоты вращения требуется учитывать возникающие дополнительные центробежные усилия.

Для определения ориентировочной частоты вращения для требуемых задач обработки может быть использована следующая формула:

$$n_{\max.} = \sqrt{\frac{F_{\text{spo}} - F_{\text{spz}}}{m \cdot r_c \cdot a}} \cdot \frac{30}{\pi}$$

F_{spo} = Исходное зажимное усилие патрона в состоянии покоя (Н)

F_{spz} = требуемое зажимное усилие патрона для решения определенных задач обработки (Н)

$n_{\max.}$ = макс. частота вращения (мин-1)

m = полная масса всего кулачкового узла (кг) (базовый и сменный кулачок)

r_c = радиус центра тяжести кулачкового узла в сборе (м)

a = количество кулачков

- 10.3 Следует избегать использования сварных конструкций. В случае, если сварная конструкция все же используется, необходимо проверять сварные швы на предмет их стойкости к центробежной и зажимной нагрузке.
- 10.4 Крепежные винты следует располагать таким образом, чтобы достигать максимально высокого действующего момента.
11. Максимальная частота вращения может использоваться только при максимальном приложенном приводном усилии и при безупречном функционировании зажимного патрона.
12. При высоких частотах вращения патрон может помещаться под защитный кожух достаточно большого размера.
13. Механизированные зажимные патроны с системой быстросменных кулачков, механизм замены которых расположен внутри патрона, требуют защитного устройства, предотвращающего включение шпинделя станка при нефиксированных зажимных кулачках.
14. После коллизии зажимного патрона перед его повторным использованием необходимо провести дефектоскопию.
15. Крепежные винты и Т-образные пазовые сухари зажимных кулачков при появлении признаков износа или повреждении должны быть заменены. Допустимо использование винтов только уровня качества 12.9.

Механизированные зажимные приспособления

Определение зажимного усилия механизированного зажимного патрона, требуемого для обработки деталей, либо соответствующего приводного усилия.

- I) Расчет требуемого зажимного усилия F_{spz} (без учета влияния частоты вращения).
За основу расчета берется задача обработки (рабочая операция).
- II) Определение выходного зажимного усилия F_{spo} патрона при невращающемся шпинделе (с учетом действия на кулачки центробежных сил).
- III) Расчет приводного усилия, требуемого для достижения выходного зажимного усилия F_{spo} .

Определение зажимного усилия

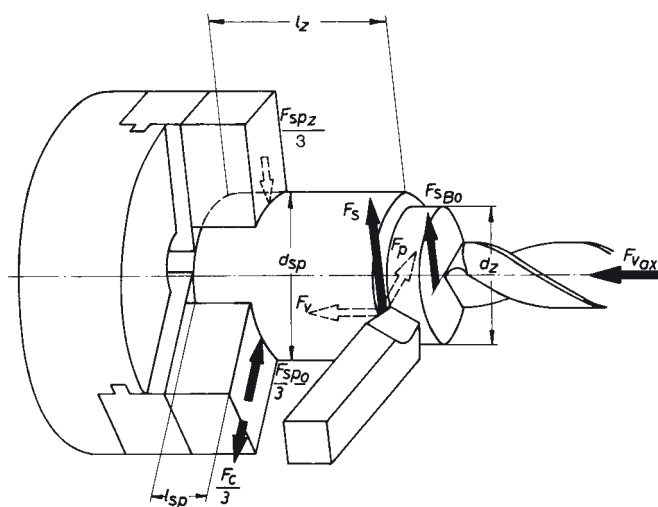
Прогрессирующее развитие технологии обработки резания на современном этапе требует, исходя из предписаний техники безопасности, не только производить **расчет требуемого усилия зажима**, но также определять и учитывать его изменения по мере роста частоты вращения.

Возникающие при обработке резанием усилия и крутящие моменты должны без каких-либо ограничений восприниматься и передаваться зажимным патроном. Патрон выполняет эту задачу преимущественно за счет **создаваемого им зажимного усилия**:

Зажимное усилие является арифметической суммой сил, действующих на кулачки в радиальном направлении. Исходное зажимное усилие патрона в состоянии покоя F_{spo} может быть в любой момент измерено и, таким образом, проконтролирована (на диаграммах „приводное усилие-усилие зажима“ оно обозначается как „общее зажимное усилие“). Данные в каталоге относятся к патронам в безупречном техническом состоянии, смазанным и прошедшим регламентное обслуживание.

В процессе обработки в точке резания возникают различные факторы влияния. Тем не менее, в рамках настоящего документа не представляется возможным их точное определение для создания табличных величин с целью универсального применения.

В большинстве случаев для практического использования достаточно упрощенных формул, в которых использованы основные определяющие факторы (ориентировочный расчет).



Силы и моменты в точках обработки и зажима

- F_s = Основная сила резания при радиальном подводе инструмента
- F_{sBo} = Основная сила резания при осевом подводе инструмента (сверление)
- F_{vax} = Усилие подачи при осевом подводе инструмента
- F_{spz} = Требуемое общее зажимное усилие (без учета влияния частоты вращения)
- F_c = Центробежная сила, действующая на кулачки
= Потери зажимного усилия (считывается из диаграммы „частота вращения-жимное усилие“ соответствующего типа патрона)
- F_{spo} = Выходное зажимное усилие (общее) в состоянии покоя патрона.
- l_z = Расстояние от точки резания до точки зажима
- d_z = Диаметр обработки
- d_{sp} = Диаметр зажима
- l_{sp} = Длина зажима

Механизированные зажимные приспособления

А токарная обработка

К I) расчету требуемого зажимного усилия F_{spz}

Требуемое зажимное усилие получается исходя из задач обработки.

Сила резания на токарном резце складывается из трех составляющих:

Основная сила резания F_s - Усилие подачи F_v - Пассивная сила F_p .

В процессе токарной обработки усилие подачи F_v и пассивное усилие F_p воспринимаются преимущественно за счет торцевого прилегания заготовки к кулачкам. Остающаяся главная сила резания в процессе токарной обработки создает крутящий момент ($F_s \times d_z/2$), который воспринимается и передается патроном за счет силы трения в точке зажима.

Крутящий момент, возникающий в процессе токарной обработки от действия основной силы резания, как раз и определяет требуемое зажимное усилие.

$$F_{spz} = \frac{F_s \cdot S_z}{\mu_{sp}} \cdot \frac{d_z}{d_{sp}} \quad (1)$$

где:

F_{spz} = требуемое для выполнения производственной задачи усилие зажима патрона в состоянии покоя

F_s = основное усилие резания

Зажимное отношение = $\frac{d_z}{d_{sp}} \cdot \frac{\text{Ø резания (Ø обработки)}}{\text{Ø зажима}}$

μ_{sp} = Коэффициент трения при зажиме (в стыке „кулачок - заготовка“)

S_z = Коэффициент безопасности (запаса)

В этой формуле не заданы компоненты „усилие подачи F_v “ и „пассивное усилие F_p “.

В крайних случаях, когда это нужно, они учитываются при помощи коэффициента безопасности S_z .

Основное усилие резания F_s рассчитывается исходя из подачи, глубины резания и обрабатываемого материала.

где:

s = подача, мм/об.

t = глубина резания, мм

k_c = удельное давление резания кН/мм²

$$F_s = s \cdot t \cdot k_c \quad (2)$$

Данные: $s \times t$ (подача \times глубину резания) = **сечение стружки (можно взять из таблицы 1)**

Определение сечения стружки (мм²) Таблица 1

Подача (мм)	глубина резания t (мм)									
	2	3	4	5	6	7	8	9	10	12
0,16				0,8	0,96	1,12	1,28	1,44	1,6	1,92
0,20			0,8	1,0	1,2	1,4	1,6	1,8	2,0	2,4
0,25		0,75	1,0	1,25	1,5	1,75	2,0	2,25	2,5	3,0
0,32	0,64	0,96	1,28	1,6	1,96	2,24	2,56	2,88	3,2	3,84
0,40	0,8	1,2	1,6	2,0	2,4	2,8	3,2	3,6	4,0	4,8
0,50	1,0	1,5	2,0	2,5	3,0	3,5	4,0	4,5	5,0	6,0
0,63	1,26	1,89	2,52	3,15	3,78	4,41	5,04	5,67	6,3	7,56
0,80	1,6	2,4	3,2	4,0	4,8	5,6	6,4	7,2	8,0	9,6
1,0	2,0	3,0	4,0	5,0	6,0	7,0	8,0	9,0	10,0	12,0
1,25	2,5	3,75	5,0	6,25	7,5	8,75	10,0	11,25	12,5	15,0
1,60	3,2	4,8	6,4	8,0	9,6	11,2	12,8	14,4	16,0	19,2

удельное давление резания k_c , в зависимости от подачи, следует взять из таблицы 2

Механизированные зажимные приспособления

Удельное давление резания k_c [кН/мм²] Таблица 2

Удельное давление резания k_c при подаче s и угле инструмента в плане 45°								
Материал	Прочность Ø В кН/мм ²	Подача s [мм]						
		0,16	0,25	0,4	0,63	1,0	1,6	
сталь	St 42	sino 0,50	2,60	2,40	2,20	2,05	1,90	1,80
	St 50	0,52	3,50	3,10	2,75	2,45	2,15	1,95
	St 60	0,62	3,05	2,80	2,60	2,40	2,20	2,05
	C 45	0,67						
	C 60	0,77	4,35	3,80	3,30	2,90	2,50	2,20
	St 70	0,72						
	18 CrNi 6	0,63						
	42 CrMo 4	0,73	4,35	3,90	3,45	3,10	2,75	2,45
	16 MnCr 5	0,77	3,75	3,30	2,95	2,60	2,30	2,05
	Mn, CrNi	0,85-1,00	3,70	3,40	3,10	2,80	2,55	2,35
Mn-легир.сталь		5,40	4,90	4,40	4,00	3,60	3,30	
отливки из стали	St 42	0,30-0,50	2,30	2,10	1,95	1,80	1,70	1,60
	St 42	0,50-0,70	2,55	2,35	2,20	2,05	1,90	1,80
	St 42	HB 2,00	1,50	1,35	1,20	1,10	1,00	0,90
	St 42	HB 2,00-2,50	2,05	1,80	1,60	1,45	1,30	1,15
другие металлы	литая бронза		2,55	2,35	2,20	2,05	1,90	1,80
	медное литье		1,10	1,00	0,90	0,80	0,70	0,65
	латунь	HB 0,80-1,20	1,20	1,10	1,00	0,90	0,80	0,75
	алюминиевое литье	0,30-0,422,60	1,10	1,00	0,90	0,80	0,70	0,65

Зажимное соотношение $\frac{d_z}{d_{sp}}$ Необходимо определять самостоятельно, исходя из имеющихся рабочих условий. Можно также использовать таблицу 3

Зажимное соотношение Таблица 3

Ø зажима d_{sp} (мм)	Ø обработки d_z [мм]														
	20	40	60	80	100	150	200	250	300	350	400	500	600	700	800
20	1,0	2,0	3,0	4,0											
40	0,5	1,0	1,5	2,0	2,5	3,8									
60	0,33	0,67	1,0	1,3	1,7	2,5	3,3	4,2							
80	0,25	0,5	0,75	1,0	1,3	1,9	2,5	3,1	3,8	4,4					
100	0,2	0,4	0,6	0,8	1,0	1,5	2,0	2,5	3,0	3,5	4,0				
150	0,13	0,27	0,4	0,53	0,67	1,0	1,3	1,7	2,0	2,3	2,7	3,3	4,0		
200		0,2	0,3	0,4	0,5	0,75	1,0	1,3	1,5	1,8	2,0	2,5	3,0	3,5	4,0
250		0,16	0,24	0,32	0,4	0,6	0,8	1,0	1,2	1,4	1,6	2,0	2,4	2,8	3,2
300			0,2	0,27	0,33	0,5	0,67	0,83	1,0	1,2	1,3	1,7	2,0	2,3	2,7
350				0,17	0,23	0,29	0,43	0,57	0,72	0,86	1,0	1,1	1,4	1,7	2,0
400					0,2	0,25	0,38	0,5	0,62	0,75	0,87	1,0	1,3	1,5	1,8
500						0,16	0,2	0,3	0,4	0,5	0,6	0,7	0,8	1,0	1,2
600							0,17	0,25	0,33	0,42	0,5	0,58	0,67	0,83	1,0
700								0,21	0,29	0,36	0,43	0,5	0,57	0,71	0,86
800									0,19	0,25	0,31	0,37	0,44	0,5	0,62

Зажимной коэффициент μ_{sp} представляет из себя коэффициент трения в зоне контакта между зажимными поверхностями кулачков и заготовкой. Он зависит от исполнения

- поверхности зажима кулачка
- поверхности заготовки
- материала.

Зажимной коэффициент можно взять из таблицы 4.

Указание:

Цилиндрическое сопряжение больше подходит для передачи усилия, чем угловое или седловое.

Зажимной коэффициент μ_{sp} для заготовок из стали Таблица 4

Поверхность заготовки	гладкая	Поверхность кулачка	
		Зубцы с плоскими вершинами	с зубцами
чистовая шлифовка	0,07	0,12	0,20
состояние между окончательной и черновой обработкой	0,10	0,20	0,35
"сырая", необработанная поверхность	0,15	0,30	0,45
Коэффициент коррекции:		алюминий, сплавы = 0,95 латунь = 0,90 серый чугун = 0,80	

Механизированные зажимные приспособления

Коэффициент запаса S_z

Величина коэффициента запаса S_z зависит от требуемой точности и находится под влиянием таких факторов как нагрузка, зажимной коэффициент и т.д. Он может быть определен в соответствии с величиной требуемого запаса.

В любом случае, он должен быть ≥ 2 .

Коэффициент запаса S_z (ориентировочное значение)

Таблица 5

Влияющие параметры	Коэффициент запаса S_z	
	новый патрон	старый патрон, с регулярным обслуживанием
а) консольный зажим $l_z \leq d_{sp}$ б) без поддержки задней бабкой в) радиальный подвод инструмента г) без осевого прилегания заготовки к кулачкам е) соотношение длины зажима к расстоянию „точка резания - точка зажима“ $l_z \leq 3$	≥ 2.0	≥ 2.4
$l_z \geq 3 \leq 6$	$\geq 4.0^*$	$\geq 4.8^*$

* коэффициенты запаса могут быть меньше, если заготовка поддерживается задней бабкой или установлена в осевым упором в зажимные кулачки.

Наложением переменных сил можно пренебречь, поскольку их влияние на общую результирующую очень мал. Предпосылками для использования коэффициента запаса являются:

Безупречное состояние патрона, без повреждений, достаточное количество смазочного материала (точное соблюдение предписаний по обслуживанию из инструкции по эксплуатации).

Следующие нагрузки при зажиме заготовок не были здесь учтены:

- а) силы и моменты от дисбаланса при зажиме несимметричных заготовок,
- б) сила тяжести заготовок.

Точный расчет требуемого усилия зажима исходя из задач обработки резанием возможен в соответствии с данными директивы VDI 3106.

Опубликованы: издательство Beuth-Verlag GmbH, Kamekestraße 8, 50672 Köln

К II)

При высоких частотах вращения зажимное усилие вращающегося зажимного патрона очень сильно зависит от центробежных сил, действующих на кулачки. Действие этих сил должно быть учтено уже на этапе расчета выходного зажимного усилия F_{SPO} .

Для расчета используется следующая формула:

$$F_{SPO} = S_{SP} \times (F_{SPZ} \pm F_C)$$

Знак (+) действует при зажиме снаружи внутрь.
 Знак (-) действует при зажиме изнутри наружу.

Механизированные зажимные приспособления

где:

F_c = экспериментально определенное суммарное центробежное усилие кулачков из диаграммы „частота вращения - зажимное усилие“. Характеристические кривые относятся к закаленным ступенчатым кулачкам, входящим в комплект поставки с патронами.

S_{sp} = коэффициент запаса для выходного зажимного усилия в соответствии с директивами VDI 3106 $\geq 1,5$

При использовании слишком тяжелых сменных кулачков (специальных исполнений) центробежные усилия F_c могут быть рассчитаны исходя из данных директивы VDI 3106.

К III)

Приводное усилие, в зависимости от конструкции патрона, находится в определенном соотношении с общим зажимным усилием. Значения приводного усилия следует брать из диаграммы „приводное усилие - зажимное усилие“.

В случаях, когда центробежные силы принимают относительно большие значения, и механизированные зажимные патроны уже не могут использоваться с обычными сменными кулачками, для определенных технологических операций могут использоваться сменные кулачки из особо прочных легких сплавов.

Пример расчета

Дано:

1. Данные по заготовке и режимам резания:

Материал		= C 45
Диаметр зажима: (черновая обработка)	d_{sp}	= 60 мм Ø
Диаметр резания:	d_z	= 20 мм Ø
Подача:	s	= 0,5 мм
Глубина резания:	t	= 5 мм
Расстояние от точки резания до точки зажима:	l_z	= 50 мм
Частота вращения:	n	= 3000 мин ⁻¹

2. Параметры патрона:

Механизированный зажимной патрон KFD 200, кулачки с плоскими площадками на вершинах зубцов.
Состояние патрона: новый (никаких особых факторов влияния). Зажим по наружной стороне при помощи сменных кулачков UB-538-04 в позиции середины зажимного диапазона.

Требуется определить:

- 1) необходимую зажимную силу F_{spz} = требуемую общую зажимную силу (без учета влияния частоты вращения)
- 2) Исходное зажимное усилие F_{spo} = общее зажимное усилие в состоянии покоя патрона
- 3) Приводное усилие

Механизированные зажимные приспособления

Ход решения

1) Основная сила резания
(формула 2)

$$F_s = s \cdot t \cdot k_C = 0,5 \cdot 5 \cdot 2,50 = 6,25 \text{ кН}$$

$s \cdot t$ = из таблицы 1
 k_C = из таблицы 2

2) Требуемое зажимное усилие
(формула 1)

$$F_{spz} = \frac{F_s \cdot S_z}{\mu_{sp}} \cdot \frac{d_z}{d_{sp}}$$

$$= \frac{6,25 \text{ кН} \cdot 2,0 \cdot 0,33}{0,20} \approx 21,00 \text{ кН}$$

Коэффициент запаса
Зажимной коэффициент

S_z = из таблицы 5
 μ_{sp} = из таблицы 4

зажимное соотношение

$\frac{d_z}{d_{sp}}$ = из таблицы 3

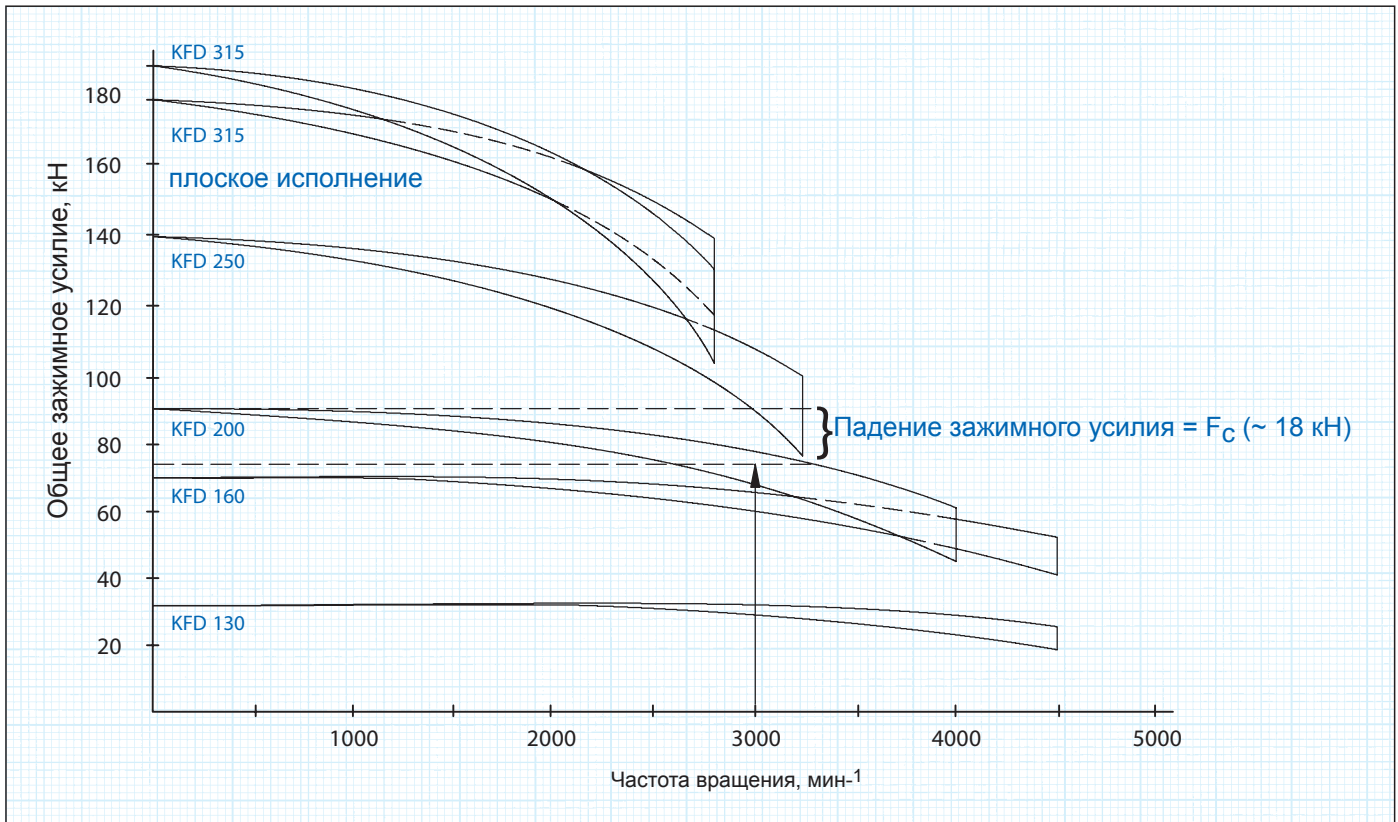
- 3) Считывание снижения зажимного усилия с диаграммы „частота вращения - зажимное усилие“ для патрона KFD 200, при частоте вращения 3000 мин⁻¹: $F_c = 18 \text{ кН}$ по диаграмме ниже
- 4) Выходное зажимное усилие $F_{spo} = S_{sp} \cdot (F_{spz} + F_c)$ (формула 3) = $1,5 \cdot (21 \text{ кН} + 18 \text{ кН}) = 58,50 \text{ кН}$
 S_{sp} соответствии с директивами VDI 3106 F_c по диаграмме, представленной ниже
- 5) Считывание приводного усилия из диаграммы „приводное усилие - зажимное усилие“ для патрона KFD 200 при усиллии зажима 58,50 кН ~ 29,00 кН приводное усилие (см. следующую страницу)

Диаграмма „частота вращения - зажимное усилие“ для 3-х кулачкового патрона KFD

Верхняя линия:
Наименьший момент
центробежной силы сменного кулачка

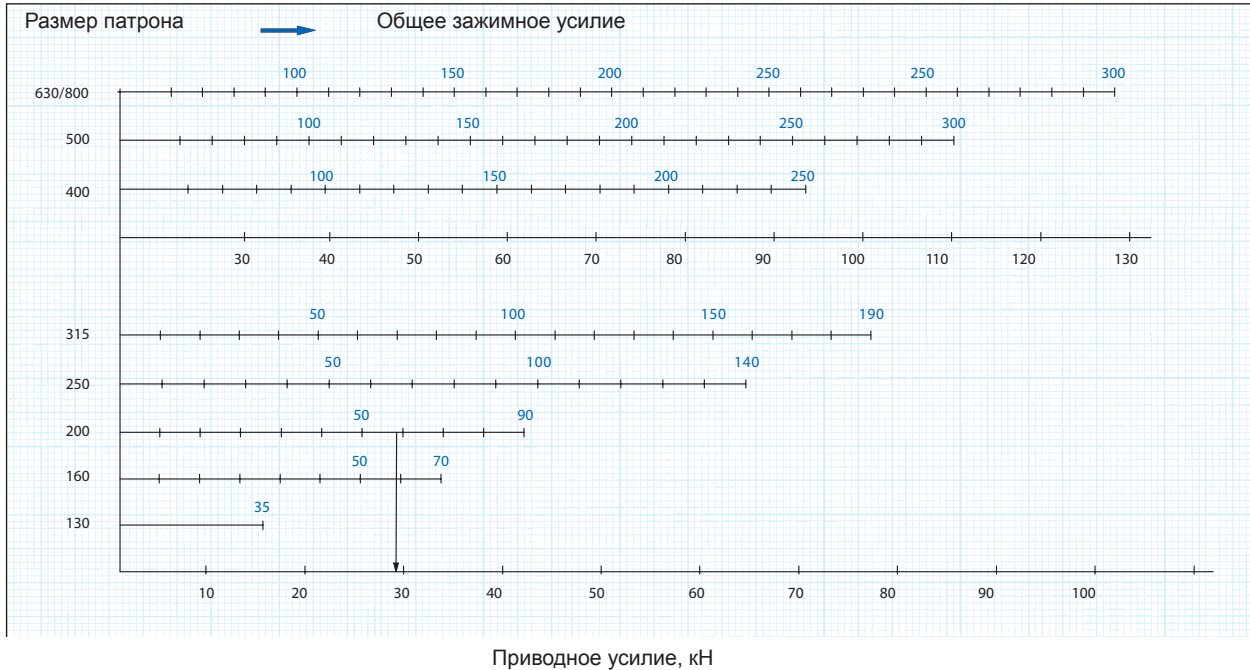


Нижняя линия:
Наибольший момент
центробежной силы сменного кулачка



Механизированные зажимные приспособления

Диаграмма „приводное усилие - зажимное усилие“ для 3-х кулачкового патрона KFD



В. Сверление

1. Сверление без пилотного отверстия (двухкромочное спиральное сверло, угол вершины $\geq 120^\circ$)

К I) Требуемое зажимное усилие получается из задач обработки. Последующий расчет представлен для свободно зажатой заготовки, то есть, без торцевого прилегания заготовки к кулачкам. Действующие в этом случае на заготовку составляющие силы резания F_{sBo} и усилие подачи $F_{vaх}$ дают результирующее значение F_R определяющее усилие зажима.

Сила резания F_{sBo} рассчитывается из:

$$F_{sBo} = s \cdot t \cdot k_c \quad (4)$$

где:

s = подача мм/об

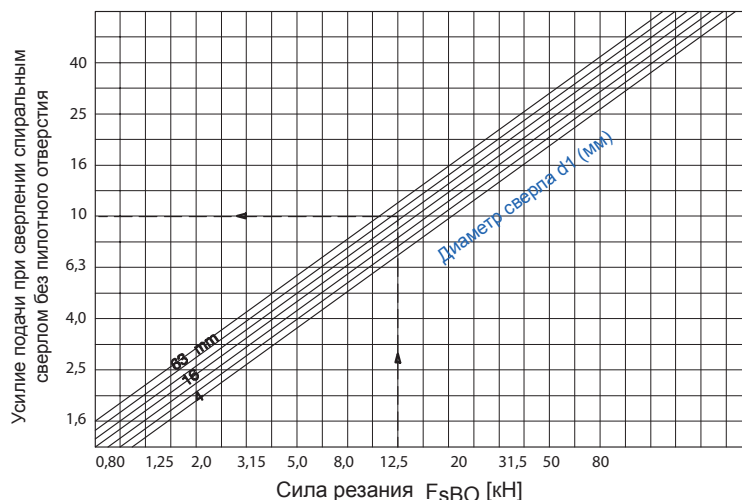
t = глубина резания, м =

$$\frac{\text{Ø сверла}}{2}$$

k_c = удельное давление резания, кН/мм²

Усилие подачи $F_{vaх}$ находится в определенном соотношении с силой резания и может быть считано непосредственно из таблицы 6.

Усилие подачи $F_{vaх}$ Таблица 6



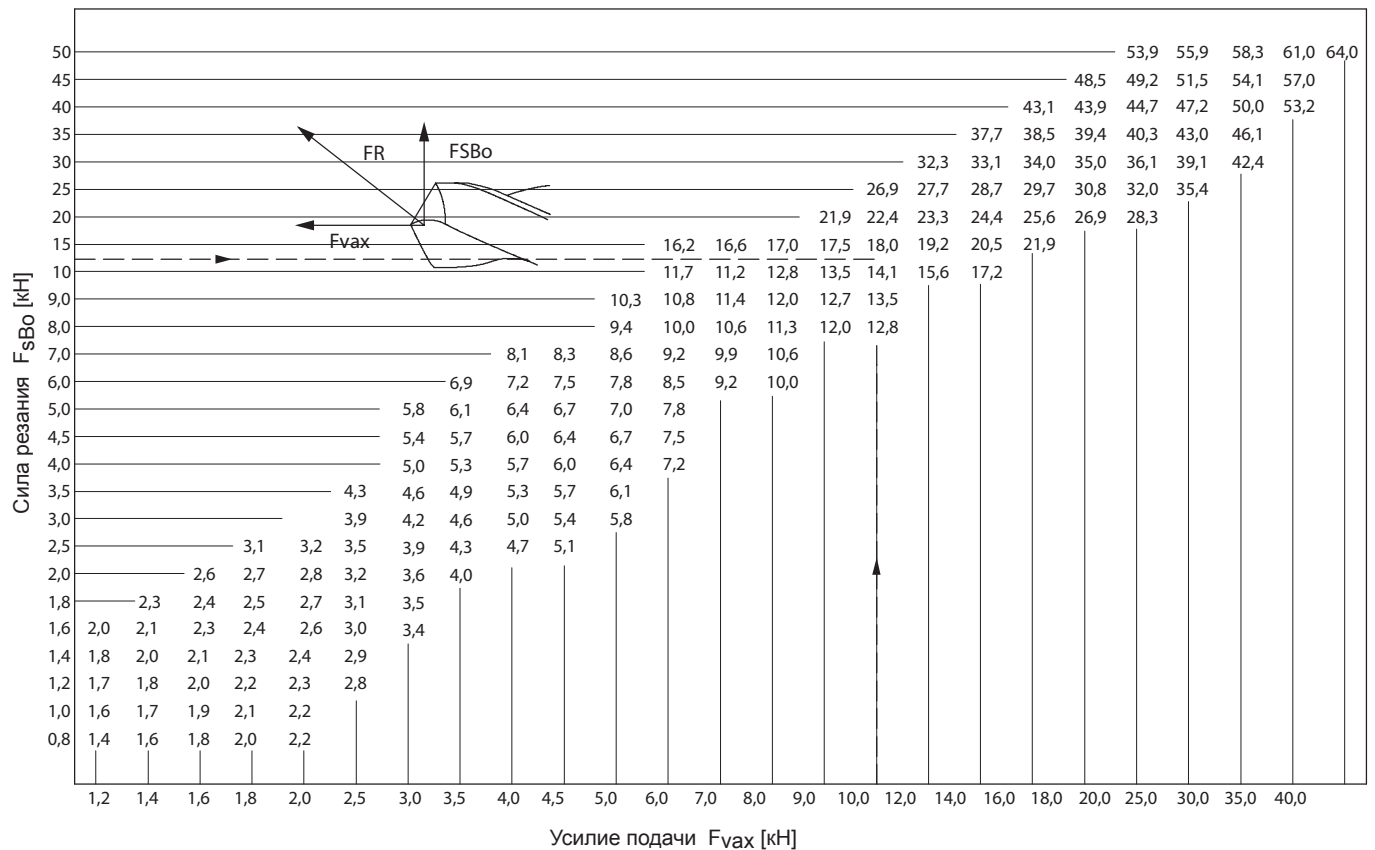
Механизированные зажимные приспособления

Обе составляющие F_{SBo} и F_{vax} дают результирующую силу F_R

$$F_R = \sqrt{F_{SBo}^2 + F_{vax}^2}$$

Величина результирующей силы F_R может быть считана непосредственно из таблицы 7. Необходимо использовать промежуточные величины.

Результирующая сила F_R , кН
Таблица 7



Возникающая при сверлении без пилотного отверстия результирующая сила F_R используется в известной формуле для определения требуемого зажимного усилия F_{spz} :

$$F_{spz} = \frac{F_R \cdot S_z}{\mu_{sp}} \cdot \frac{d_z}{d_{sp}}$$

где:

F_{spz} = требуемое зажимное усилие в состоянии покоя патрона для решения определенных задач обработки

F_R = результирующая сила исходя из силы резания и усилия подачи

Зажимное соотношение $\frac{d_z}{d_{sp}} = \frac{\varnothing \text{ обработки}}{\varnothing \text{ зажима}}$ где $d_z = \frac{\varnothing \text{ сверла}}{2}$

μ_{sp} = коэффициент зажима (коэффициент трения в стыке „кулачок-заготовка“)

S_z = коэффициент запаса

К II и III

Продолжение расчета для определения выходного зажимного усилия F_{sp0} вплоть до нахождения приводного усилия и требуемого давления в точном соответствии с разделом А) токарная обработка, к II) и к III)

Механизированные зажимные приспособления

Пример расчета:

Дано:

1. Данные по заготовке и режимам резания.

Материал	=	C 45
Диаметр зажима d_{sp} (черновая обработка)	=	60 мм
Ø сверла (без пилотного отверстия)	=	30 мм
Подача s	=	0,3 мм
Глубина резания t	=	15 мм
Частота вращения n	=	200 мин ⁻¹

2. Параметры патрона:

Механизированный зажимной патрон KFD 200,

кулачки с плоскими площадками на вершинах зубцов.

Зажим по наружной стороне при помощи сменных кулачков UB-538-04 в позиции середины зажимного диапазона.

Состояние патрона: новый (никаких особых факторов влияния).

Требуется определить:

1. Необходимое зажимное усилие F_{spz}
2. Исходное зажимное усилие F_{spo}
3. Приводное усилие

Ход решения:

1. Сила резания (формула 4)

$$F_{sBo} = s \cdot t \cdot k_c = 0,3 \cdot 15 \cdot 2,70 = 12,10 \text{ кН}$$

$s \cdot t$ из таблицы 1 (или расчетный)

k_c из таблицы 2

2. Требуемое зажимное усилие

$$F_{spz} = \frac{F_R \cdot S_z}{\mu_{sp}} \cdot \frac{d_z}{d_{sp}} = \frac{15,70 \cdot 2,0}{0,2} \cdot 0,25 = 39,25 \text{ кН}$$

Результирующее усилие F_R из таблицы 7 (до этого F_{vax} из таблицы 6, коэффициент запаса S_z из таблицы 5) зажимной коэффициент μ_{sp} из таблицы 4

Зажимное соотношение $\frac{d_z}{d_{sp}}$ из таблицы 3 (или расчетное)

3. Проверить, не возникают ли при частоте $n = 200 \text{ мин}^{-1}$ достаточно эффективные центробежные силы. В рассматриваемом примере этого не происходит, поэтому:
4. Выходное зажимное усилие $F_{spo} = S_{sp} \cdot F_{spz} = 1,5 \cdot 39,25 \text{ кН} = 59,00 \text{ кН}$
 S_{sp} исходя из директивы 3106
5. Считывание приводного усилия с диаграммы „приводное усилие - зажимное усилие“ для патрона KFD 200. При зажимном усилии 59,00 кН = 29 кН приводного усилия
6. Растачивание (сверление расточным резцом).
 В данном случае следует использовать методику расчета „А. Токарная обработка“.